



ZEBRA® ZQ500™ Series

Мобильные принтеры

Краткое руководство
по началу работы

Содержание

| | |
|--|----|
| Комплект поставки..... | 3 |
| Обзор..... | 4 |
| Снятие и установка батареи | 6 |
| Зарядка интеллектуальной батареи | 7 |
| UCL172-4 Quad Charger (AC18177-5) | 7 |
| Зарядное устройство Smart Charger-2 (SC2) на одну батарею (P1031365-063) | 8 |
| Сетевой адаптер (входит в комплект P1031365-XXX) | 9 |
| Автомобильная подставка (P1063406-029) | 10 |
| Зарядная станция с 4 отсеками (P1063406-027) | 10 |
| Загрузка носителя (показан ZQ510)..... | 11 |
| Обмен принтера данными..... | 12 |
| Через компьютер | 12 |
| Через Bluetooth (NFC)..... | 12 |
| Через Bluetooth/беспроводную сеть | 12 |
| Элементы управления принтером..... | 13 |
| Чистка принтера | 14 |
| Принадлежности | 15 |
| Считыватель магнитных карточек..... | 15 |
| Принадлежности (продолжение) | 16 |
| Ремешок на запястье (BT16899-1)..... | 16 |
| Плечевой ремень (BT11132-1)..... | 16 |
| Чехол (P1063406-037/-038) | 16 |
| Принадлежности (продолжение) | 17 |
| Ременный фиксатор..... | 17 |
| Техническая поддержка | 18 |



Обязательно ознакомьтесь с брошюрой по безопасности, входящей в комплект каждого принтера, и техническим бюллетенем, поставляемым в комплекте с батареями. В этих документах содержатся подробные сведения, которые помогут сделать работу с принтером максимально эффективной и безопасной.



Совместимость

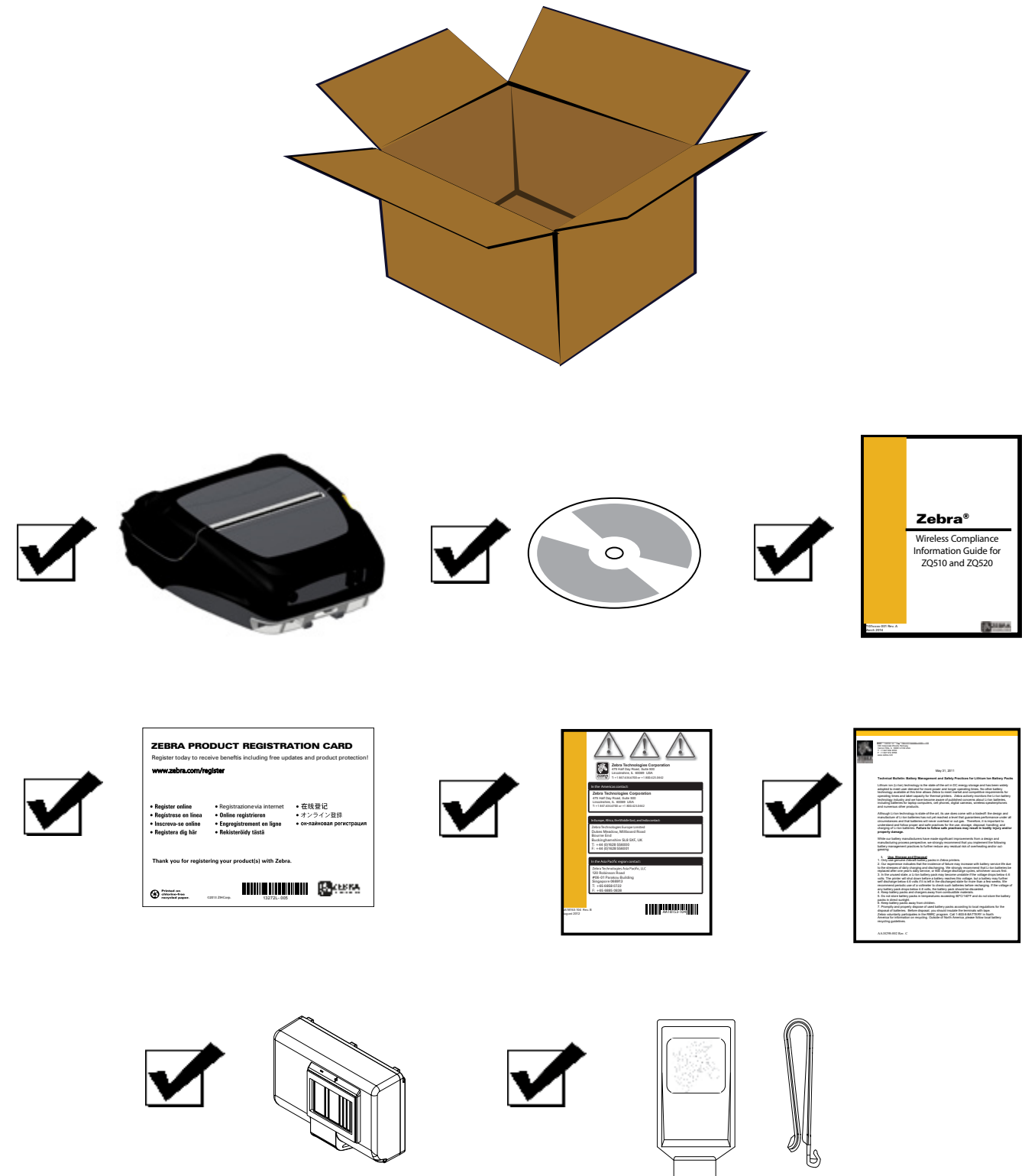
Made for
iPod iPhone iPad



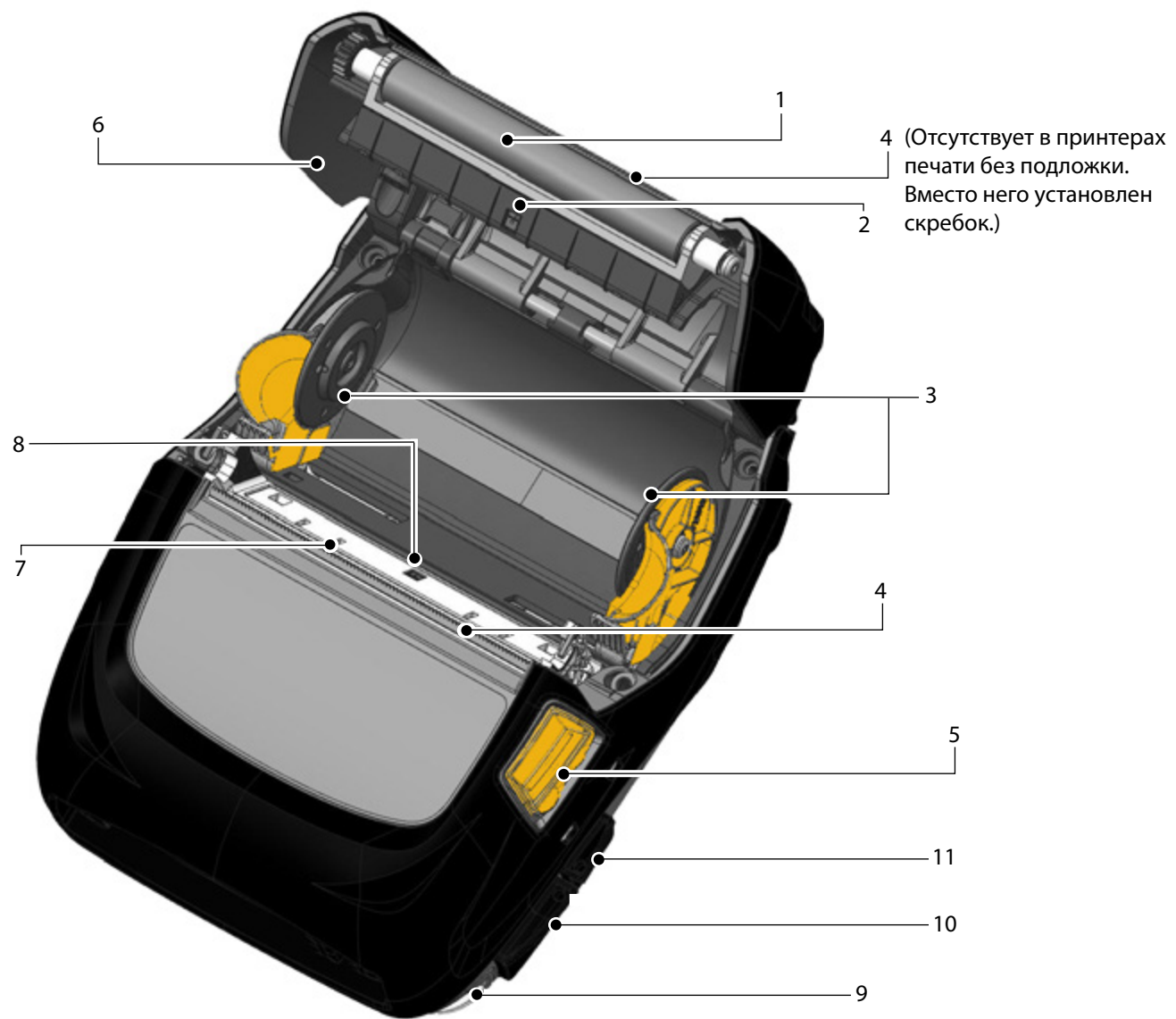
Сертификаты



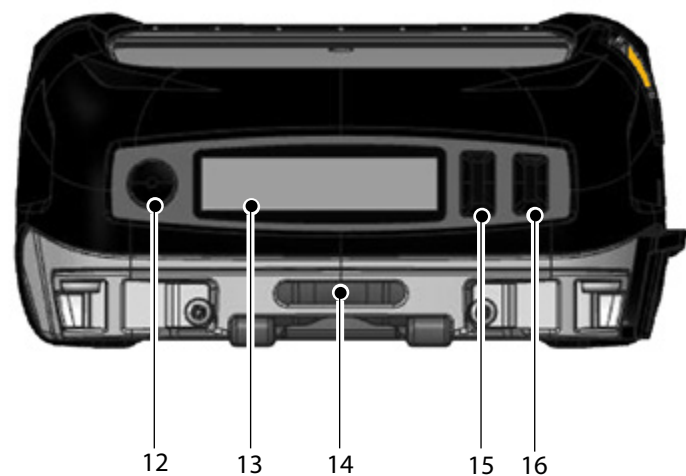
Комплект поставки



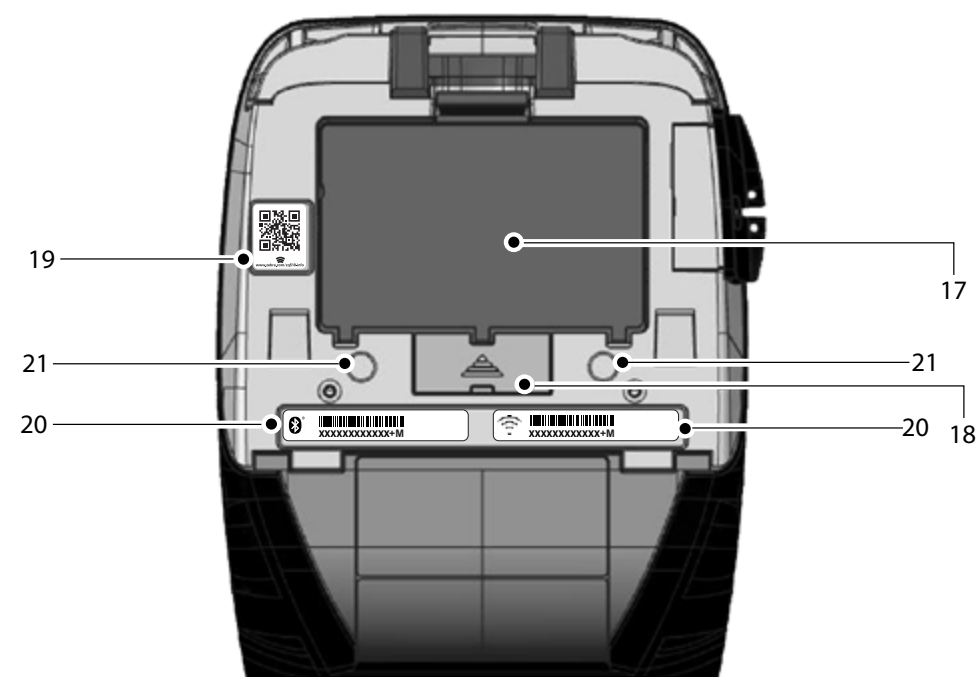
Обзор



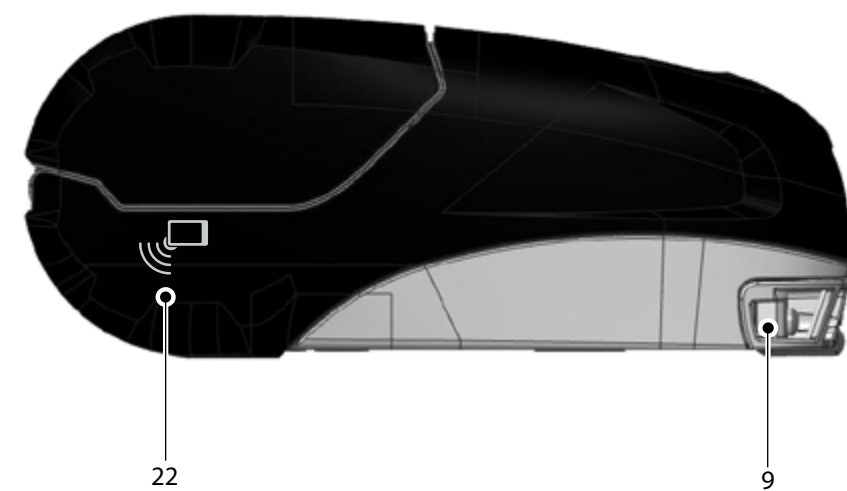
- 1. Печатный валик
- 2. Датчик черной метки
- 3. Диски фиксации носителя
- 4. Отрывная планка
- 5. Защелка крышки носителя
- 6. Крышка носителя
- 7. Печатающая головка
- 8. Датчик промежутков
- 9. Крепление ремешка
- 10. Порт USB
- 11. Разъем питания



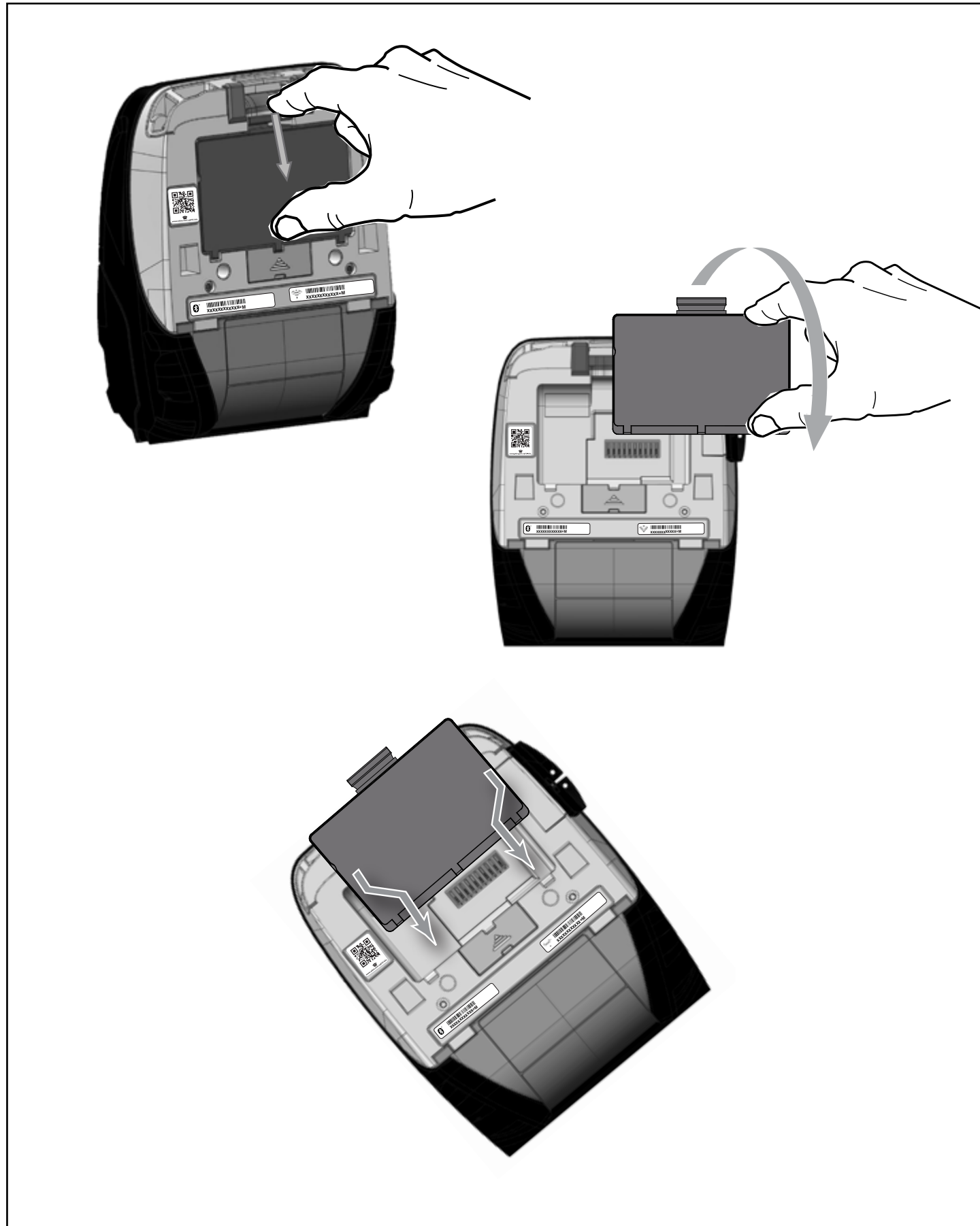
- 12. Кнопка питания
- 13. Панель управления
- 14. Паз для поясного ремешка
- 15. Клавиша выбора
- 16. Кнопка подачи бумаги



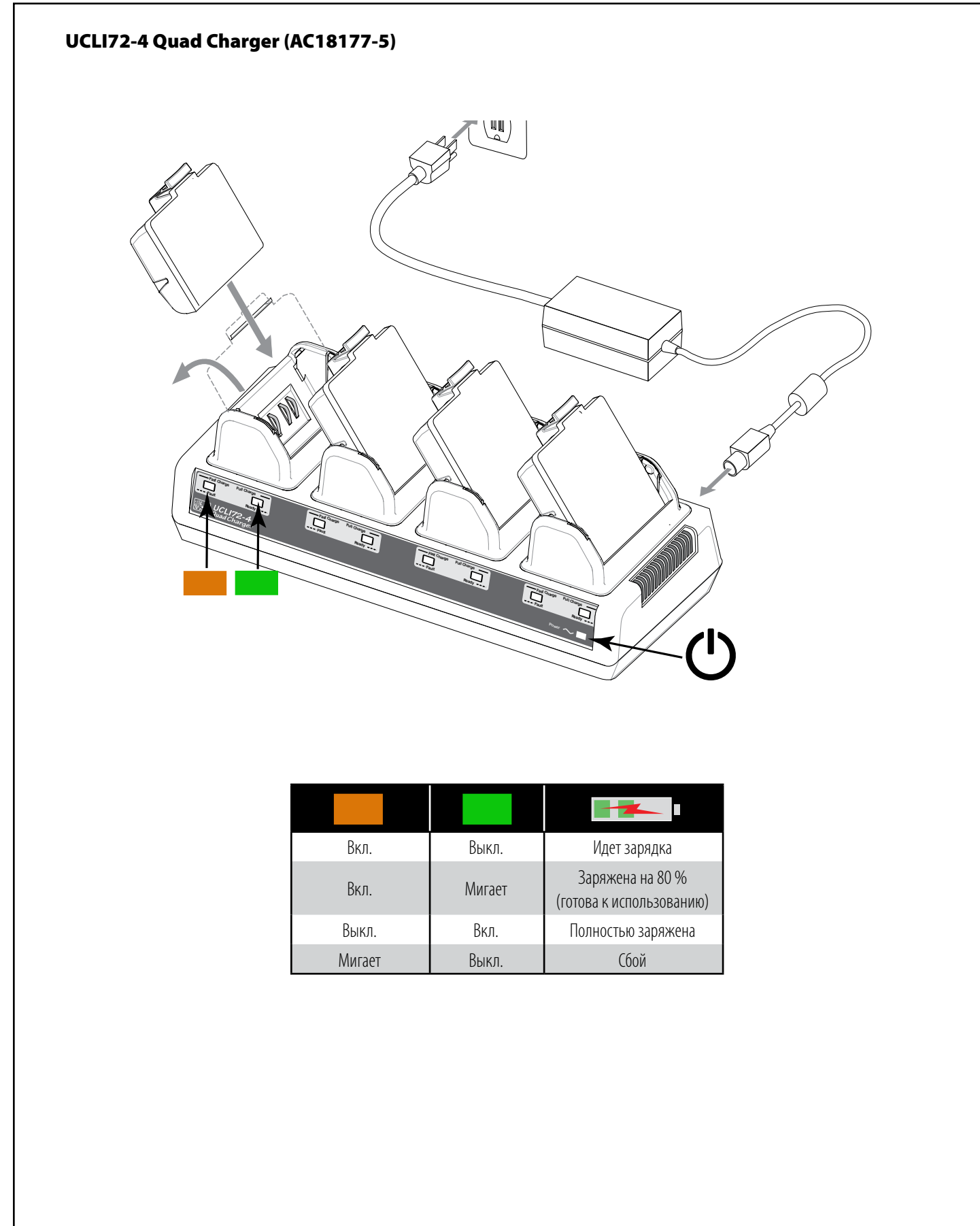
- | | |
|------------------------------------|--|
| 17. Батарея | 20. Этикетки с MAC-адресом |
| 18. Крышка разъема для подключения | 21. Точки крепления |
| 19. QR-код | 22. Значок Zebra Print Touch™ (NFC) |



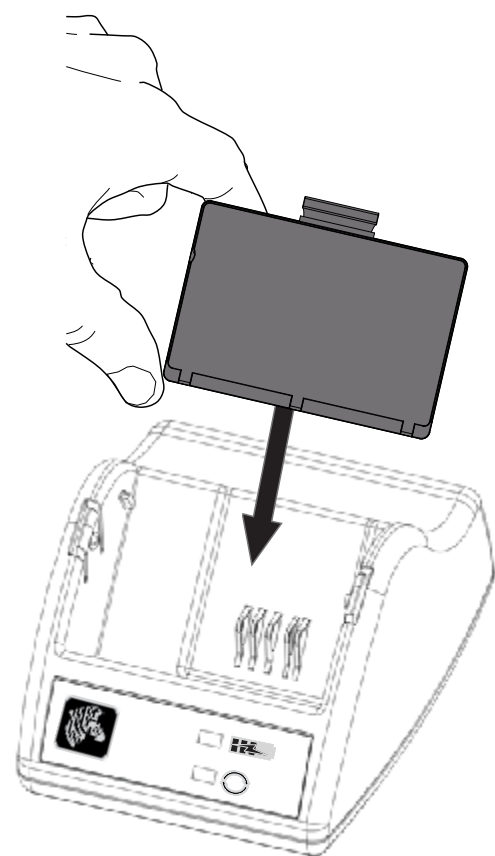
Снятие и установка батареи



Зарядка интеллектуальной батареи



Зарядное устройство Smart Charger-2 (SC2) на одну батарею (P1031365-063)

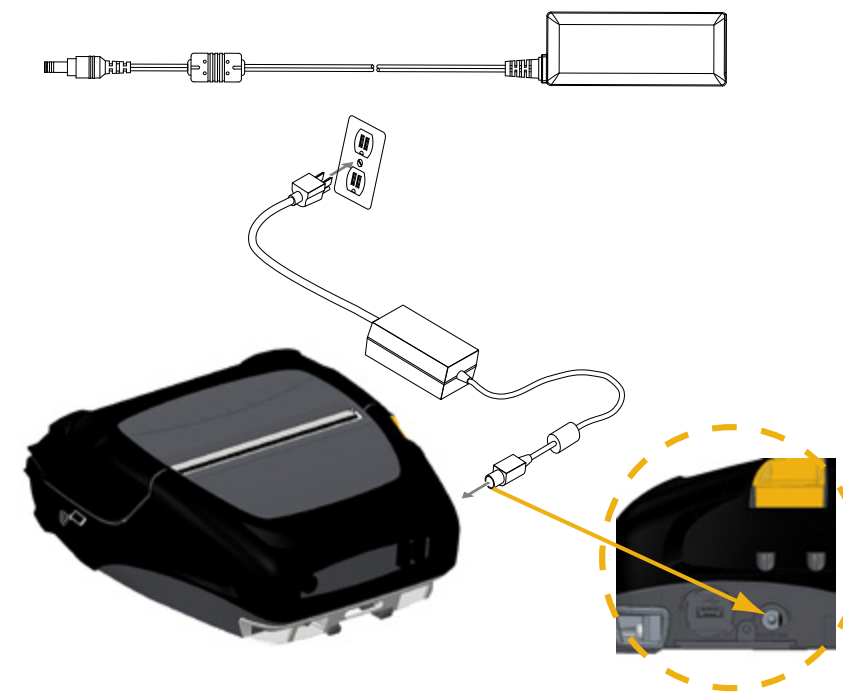


| |  |  |  |  |
|---|---|---|--|---|
| Состояние зарядки  | Полный заряд | Идет зарядка | Н/д | Сбой |
| Состояние батареи  | Хорошее | Сокращенный ресурс | Срок годности истек | Подлежит замене |



Если в подключенное к сети зарядное устройство SC2 не вставлена батарея, индикатор зарядки будет гореть зеленым светом.

Сетевой адаптер (входит в комплект P1031365-XXX)



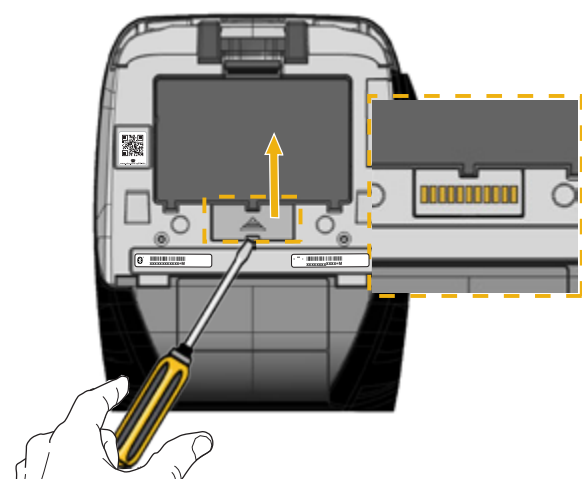
(Дверца ленты не показана)



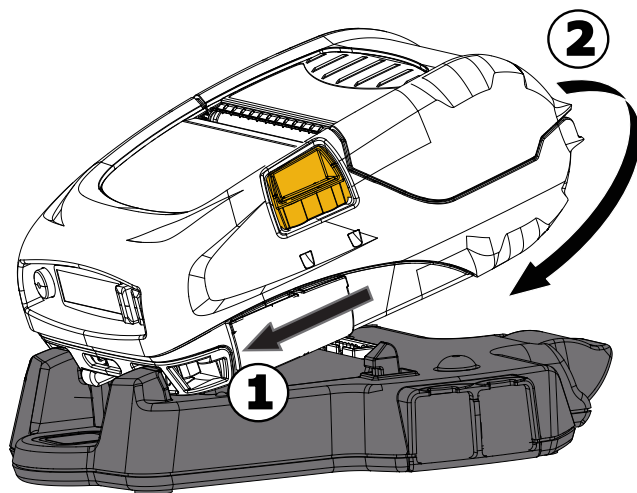
Батареи поставляются незаряженными. Извлеките батареи из защитной упаковки и полностью зарядите их перед началом использования.



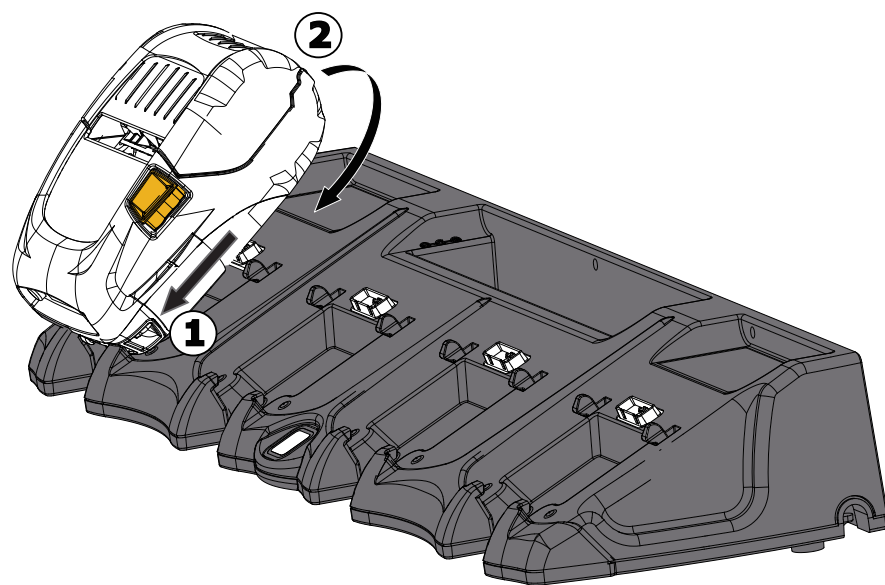
Вы можете использовать принтер во время зарядки, но в этом случае она займет больше времени.



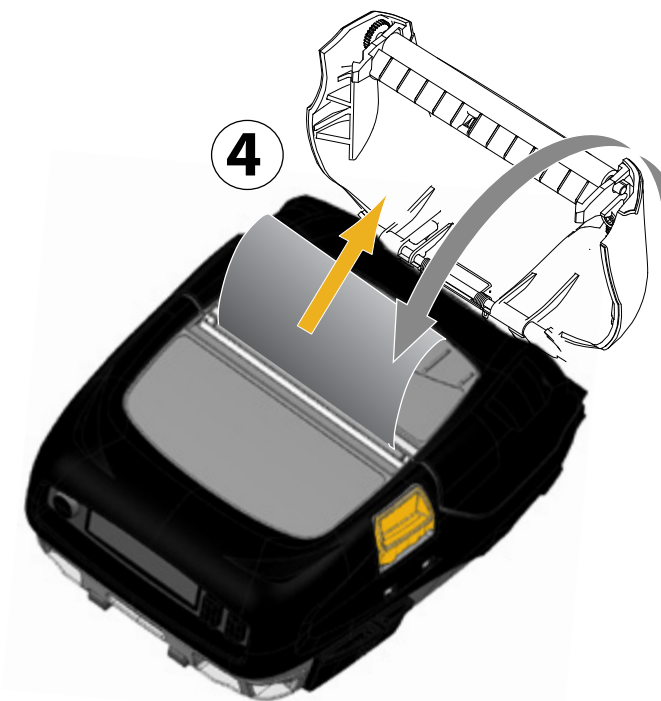
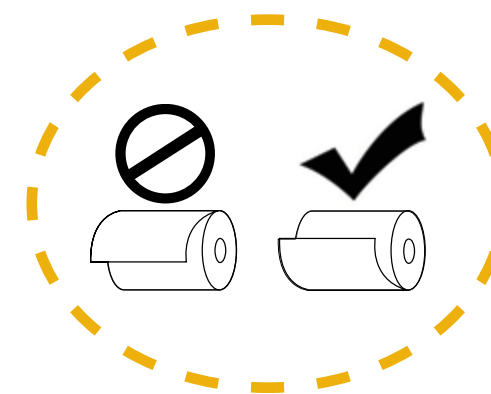
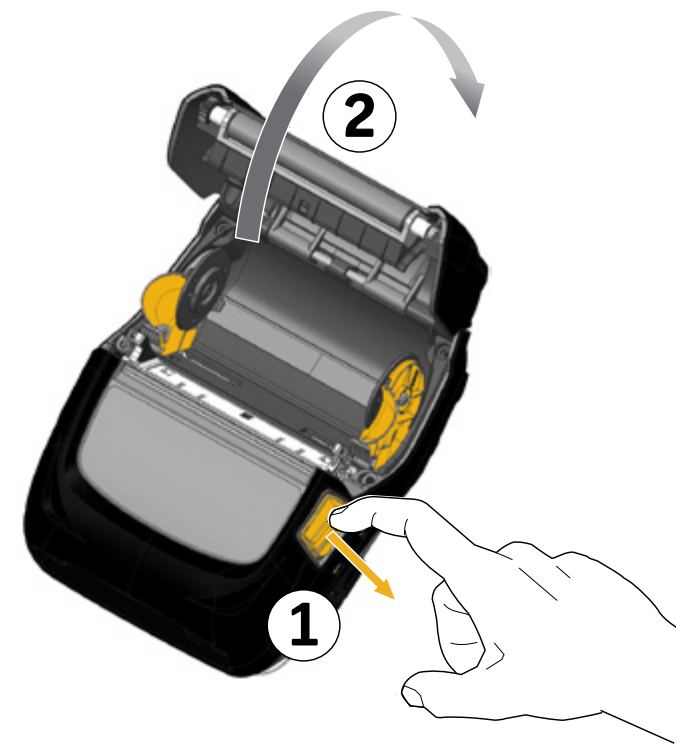
**Автомобильная подставка
(P1063406-029)**



**Зарядная станция
с 4 отсеками
(P1063406-027)**

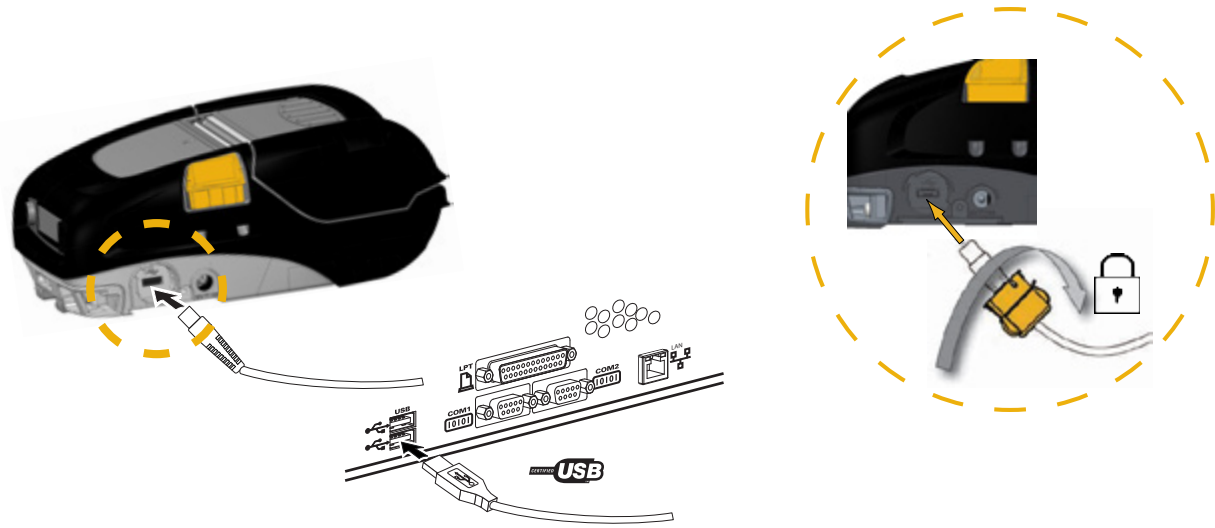


Загрузка носителя (показан ZQ510)

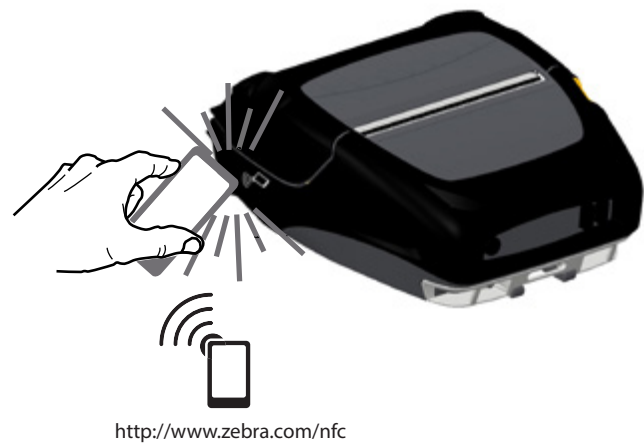


Обмен принтера данными

Через компьютер



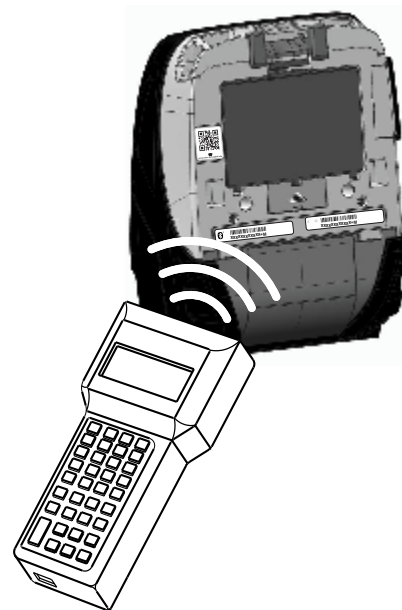
Через Bluetooth (NFC)



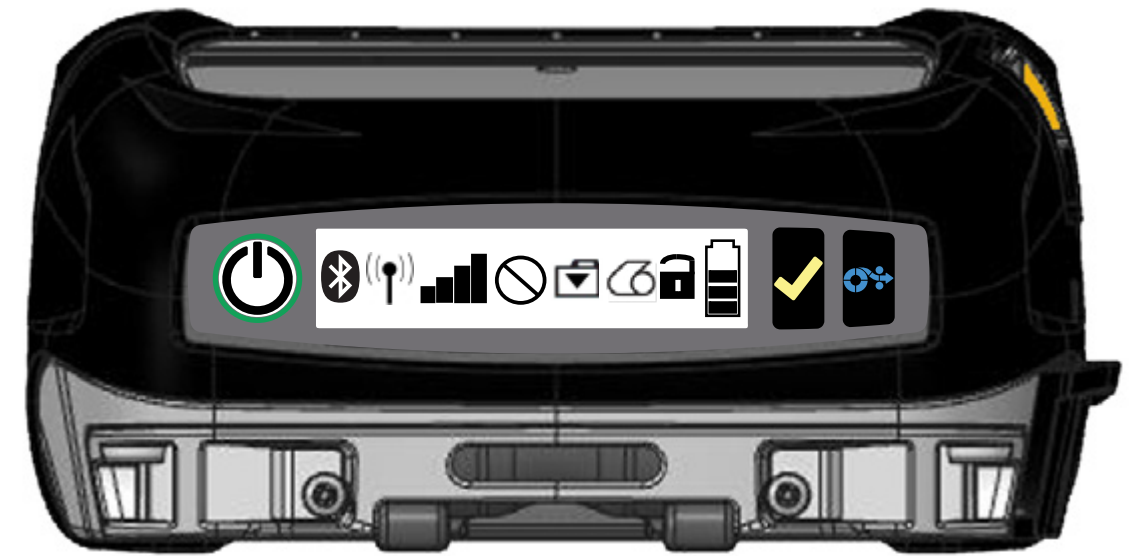
Made for
iPod iPhone iPad



Через Bluetooth/ беспроводную сеть

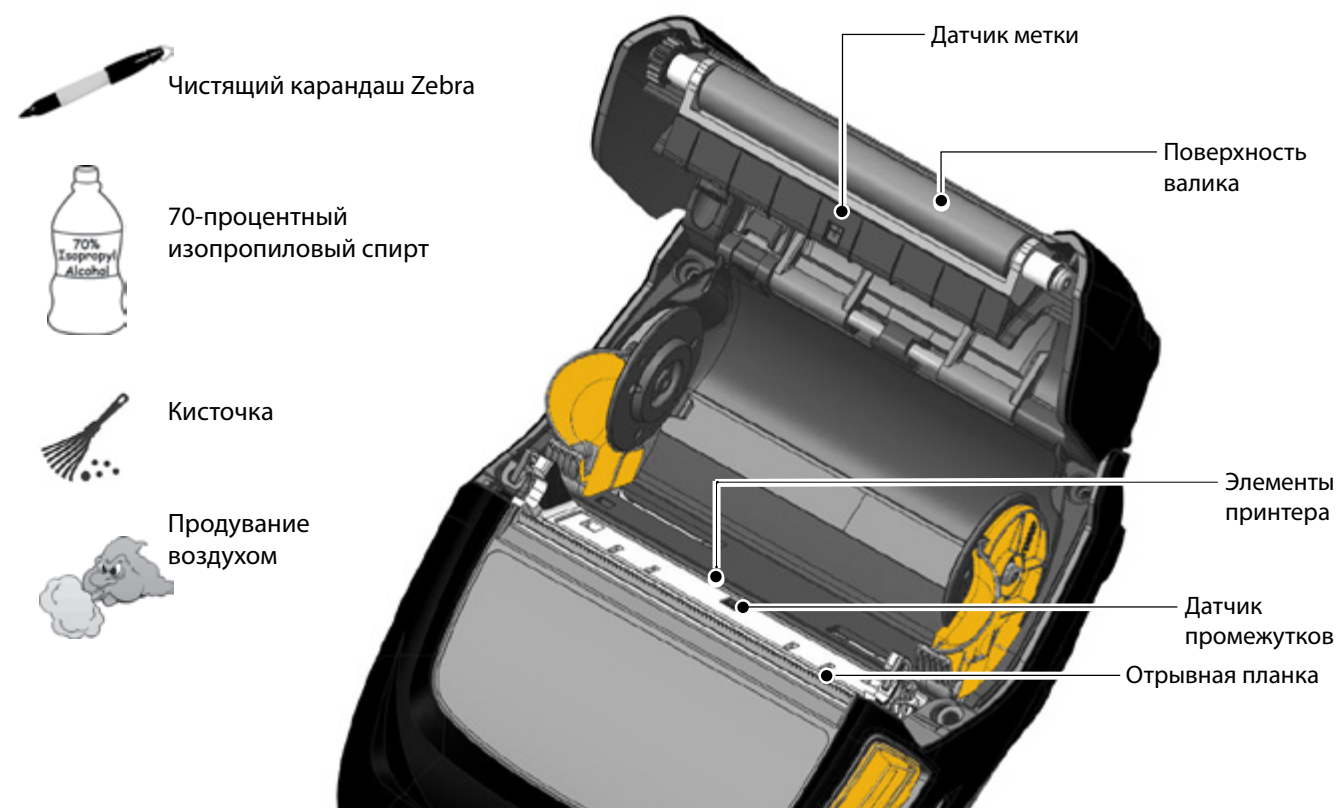


Элементы управления принтером



- | | | | |
|--|--|--|--------------------|
| | Питание Зеленый индикатор: батарея заряжена или используется заменитель батареи | | Данные |
| | Питание Горит желтым: идет зарядка Мигает желтым: спящий режим | | Носитель |
| | Питание Красный индикатор: неисправность батареи | | Открыта крышка |
| | Bluetooth | | Батарея |
| | WiFi-подключение | | Заменитель батареи |
| | Уровень сигнала WiFi | | Выбор |
| | Ошибка | | Подача носителя |

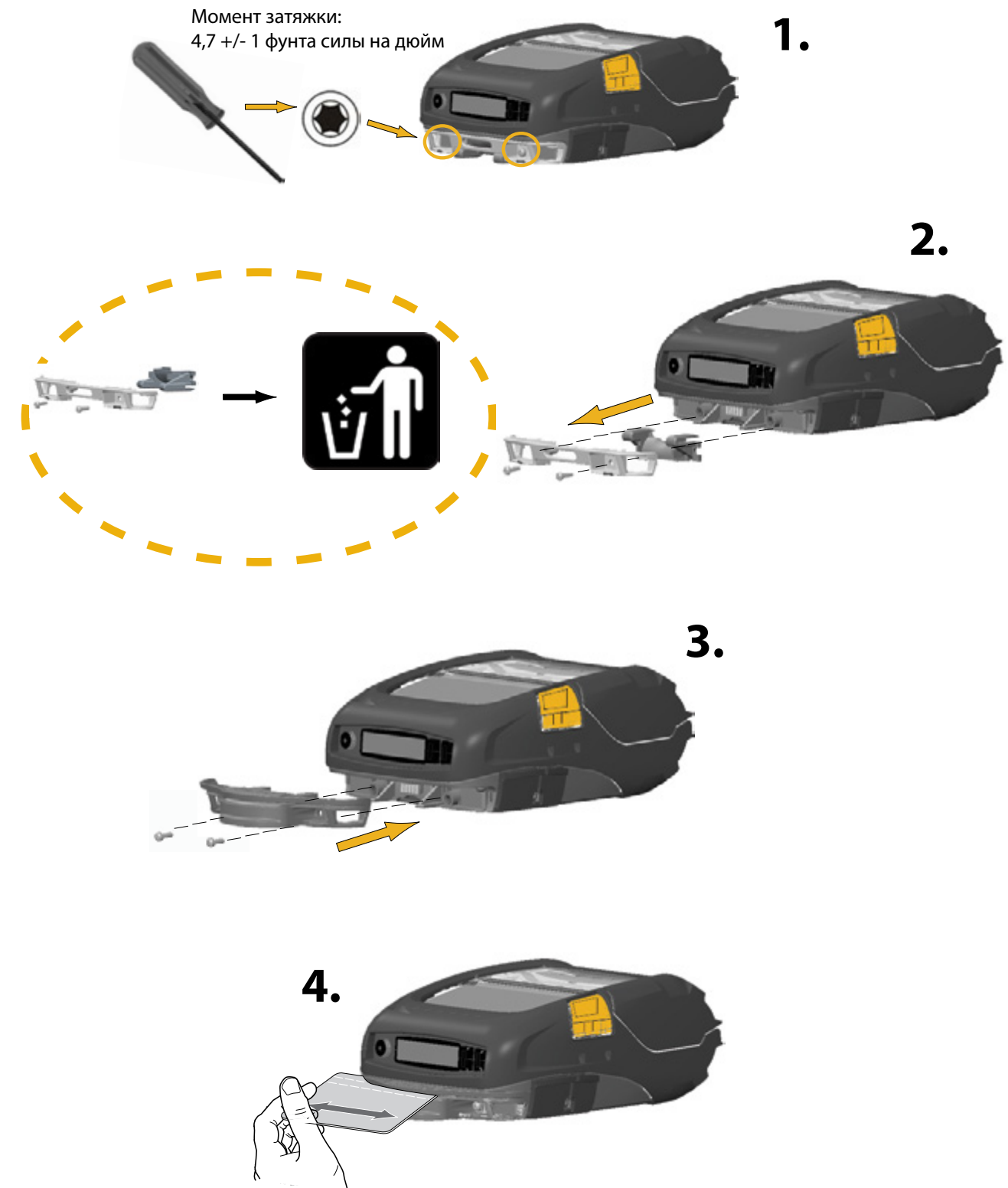
Чистка принтера



| Место | Способ очистки | Периодичность |
|---|----------------|--|
| Печатающая головка | | После каждых пяти рулонов носителя (или чаще, если необходимо). При использовании носителя без подложки необходимо выполнять очистку после каждого рулона носителя. |
| Поверхность валика | | После каждых пяти рулонов носителя (или чаще, если необходимо). При использовании носителя без подложки необходимо выполнять очистку чаще, например после каждого рулона носителя. |
| Скребок (только устройства с носителями без подложки) | | После каждых пяти рулонов носителя (или чаще, если необходимо). |
| Отрывная планка | | При необходимости |
| Внешняя поверхность | | При необходимости |
| Внутренние компоненты | | При необходимости |
| Внутренние компоненты устройств с валиком для носителя без подложки | | После каждых пяти рулонов носителя (или чаще, если необходимо). |

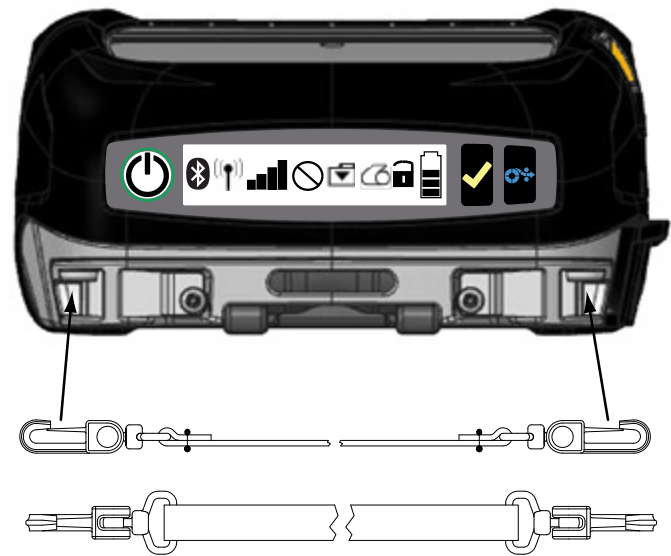
Принадлежности

Считыватель магнитных карточек

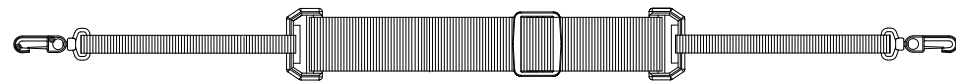


Принадлежности (продолжение)

Ремешок на запястье (BT16899-1)



Плечевой ремень (BT11132-1)

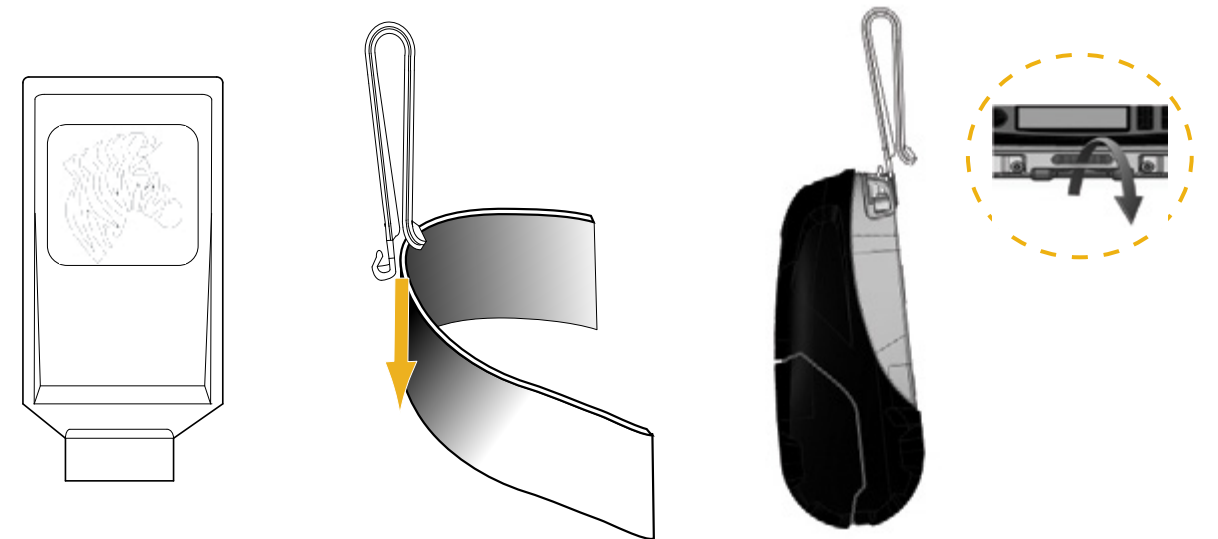


Чехол (P1063406-037/-038)



Принадлежности (продолжение)

Ременный фиксатор



Полный перечень принадлежностей см. в Руководстве пользователя принтеров серии ZQ500 (номер изделия P1070599-001) по адресу: www.zebra.com/manuals.



Подробную и актуальную документацию принтеров см. в Руководстве пользователя принтеров серии ZQ500 по адресу: www.zebra.com/manuals.

Техническая поддержка

Zebra Technologies Corporation
475 Half Day Rd., Suite 500
Lincolnshire, Illinois 60069 U.S.A.
Тел.: +1 847 634 6700
Тел.: +1 866 230 9494 (только США)



Zebra Technologies Europe Limited
Dukes Meadow
Millboard Road
Bourne End
Buckinghamshire SL8 5XF, UK
Тел.: +44 (0) 1628 556000



Zebra Technologies Asia Pacific Pte. Ltd.
Региональное торговое представительство
в Азиатско-Тихоокеанском регионе
71 Robinson Road #05-02/03
Singapore 068895
Тел.: +011/65 6858 0722



Zebra Technologies Corporation
475 Half Day Road, Suite 500
Lincolnshire, IL 60069 USA
Тел.: +1 847 634 6700 / +1 800 423 0442