

ZEBRA[®] серії ZQ500[™] **Автомобільна док-станція**

Посібник із встановлення

ЗМІСТ	
Заява про права власності	3
Удосконалення продуктів.....	3
Заява про відповідність стандартам FCC.....	3
Заява про відповідність канадським стандартам.....	3
Ухвалення регуляторними органами й нормативна інформація	3
Відмова від відповідальності	3
Відсутність відповідальності за непрямі збитки.....	4
Авторські права	4
Символи та позначення в документі	5
Заходи безпеки під час монтажу	6
Індикатор і деталі.....	7
Опис.....	7
Рис. 1. Автомобільна док-станція ZQ500.....	7
Комплектація	8
Вступ.....	8
Адаптери живлення	8
Кабелі USB.....	8
Рис. 2. Упаковка	8
Засоби для монтажу	9
Рис. 3. Монтажні отвори	9
Завдання для монтажу.....	10
Підготування док-станції	10
Розташування кабелю	10
Встановлення	10
Користування принтером на док-станції	11
Рис. 4. Установлення принтера на док-станцію	11
Знімання принтера.....	12
Примітки щодо експлуатації.....	12
Рис. 5. Знімання принтера з док-станції	12
Індикатори док-станції.....	13
Роз'єми USB	13
Підключення комп'ютера або ноутбука до порту USB.....	13
Рис. 6. Порт Micro-USB	13
Монтаж тримача	14
Монтажні деталі	14
Підготування автомобільної док-станції	14
Рис. 7. Розміри додаткового тримача	15
Рис. 8. Фіксування автомобільної док-станції.....	15
Додаток А. Технічні характеристики	16
Технічна підтримка	17
Тільки в США.....	17
Інші регіони.....	17

Заява про права власності

Цей посібник містить патентовану інформацію корпорації Zebra Technologies. Посібник призначений виключно для інформування сторін, які експлуатують і обслуговують описане в ньому устаткування, та для використання такими сторонами. Таку патентовану інформацію не можна використовувати, відтворювати чи розкривати будь-яким сторонам для будь-яких інших цілей без явного письмового дозволу корпорації Zebra Technologies.

Удосконалення продуктів

Оскільки постійне вдосконалення продуктів є політикою корпорації Zebra Technologies, усі характеристики та позначення можуть змінюватися без сповіщення.

Заява про відповідність стандартам FCC

Цифровий пристрій класу В. Проїшов випробовування та відповідає стандартам FCC.

ОБЕРЕЖНО! Деякі моделі принтера, що використовуються разом із цим виробом, під час роботи випромінюють радіочастотну енергію. Для відповідності вимогам FCC щодо радіочастотного випромінювання цей пристрій слід використовувати згідно з умовами експлуатації та інструкціями, наведеними в посібнику користувача принтера. Доступні кілька режимів роботи принтера разом із цим виробом. Додаткова нормативна інформація міститься в посібнику користувача принтера, у розділах, присвячених кожному радіорежиму.

Змінювання або модифікація цього пристрою, не ухвалені корпорацією Zebra Technologies у явному вигляді, можуть призвести до того, що користувач втратить право працювати з цим устаткуванням.

Заява про відповідність канадським стандартам

Цей цифровий апарат класу В відповідає канадському стандарту ICES-003.

Set appareil numérique de la classe B est conforme á la norme NMB-003 du Canada.

«IC» перед номером сертифікації означає, що продукт відповідає канадським промисловим технічним стандартам. Це не гарантує, що робота сертифікованого продукту задовольнить користувача.

Ухвалення регуляторними органами й нормативна інформація

- FCC, частина 15, обладнання класу В
- Канадський стандарт STD ICES-003, обладнання класу В
- Європейський стандарт електромагнітного випромінювання EN55022, обладнання класу В
- Європейський стандарт захищеності EN55024
- Європейський стандарт безпеки EN60950
- RCM (Австралія / Нова Зеландія)
- CU (Росія, Казахстан, Білорусь)
- SII (Ізраїль)
- CE (ЄС/ЄАВТ)
- Позначка «Е» (ЄС/ЄАВТ)
- SABS (Південно-Африканська Республіка)

Відмова від відповідальності

Корпорація Zebra Technologies робить усе можливе для надання точної інформації в цьому посібнику, але не відповідає за будь-яку помилкову чи неповну інформацію. Корпорація Zebra Technologies зберігає за собою право виправляти будь-які помилки та відмовляється від відповідальності, яка з цього випливає.

Відсутність відповідальності за непрямі збитки

У жодному разі корпорація Zebra Technologies або будь-яка особа, що бере участь у створенні, виробництві чи постачанні супровідного продукту (включно з устаткуванням та програмним забезпеченням), не несе відповідальності за будь-які збитки (що включають, серед іншого, збитки через втрату бізнесового прибутку, переривання бізнесу, втрату бізнес-інформації або інші матеріальні збитки), які сталися внаслідок використання, через результати використання або внаслідок неможливості використання такого продукту, навіть якщо корпорації Zebra Technologies повідомлялося про можливість таких збитків. Оскільки законодавство деяких держав не дозволяє відмовлятися від відповідальності за непрямі або випадкові збитки, вищезгадані обмеження не застосовуються до користувачів у цих державах.

Авторські права

Авторські права на цей посібник і описаний у ньому принтер етикеток належать корпорації Zebra Technologies. Несанкціоноване відтворення цього посібника або програмного забезпечення принтера етикеток може призвести до ув'язнення на термін до одного року та штрафів розміром до 10 000 дол. США (17 U.S.C.506). Порушники авторського права будуть притягнуті до цивільної відповідальності.

ZebraLink і всі назви та номери продуктів є торговельними марками, а Zebra, логотип Zebra, ZPL, ZPL II, Element Energy Equalizer Circuit і E3 Circuit є зареєстрованими торговельними марками ZIH Corp. Усі права захищені в усьому світі.

CG Triumvirate є торговельною маркою корпорації AGFA Monotype. Усі права захищені в усьому світі. Авторські права на шрифт CG Triumviratetm належать корпорації AGFA Monotype. Авторські права на частину Intellifont® належать корпорації AGFA Monotype. Усі права захищені в усьому світі. UFST є зареєстрованою торговельною маркою корпорації AGFA Monotype. Усі права захищені в усьому світі.

Усі інші назви заводських марок, назви продуктів або торговельні марки належать відповідним власникам.

© ZIH Corp, 2014

Символи та позначення в документі

У документі для наголошування на певній інформації використовуються такі позначення.



Увага! • Загроза виникнення електростатичного розряду.



Увага! • Загроза ураження електричним струмом.



Обережно! • Ймовірність виникнення небезпечної ситуації, яка може призвести до смерті або травмування персоналу. Перш ніж почати роботу з будь-яким устаткуванням, дізнайтеся про небезпеки, які можуть виникнути під час користування електричними приладами, а також про стандартні заходи безпеки для запобігання нещасним випадкам.



Увага! • Висока температура може призвести до опіків.



Увага! • Невиконання або неправильне виконання певних дій може призвести до травмування оператора.



Увага! • Невиконання або неправильне виконання певних дій може призвести до пошкодження устаткування.



Важливо! • Корисна інформація, яка допоможе виконати завдання.



Примітка • Нейтральна або позитивна інформація, яка підкреслює чи доповнює важливі аспекти основного тексту.

Заходи безпеки під час монтажу



Увага! • Монтаж, заміну й обслуговування цього устаткування можуть виконувати лише кваліфіковані спеціалісти, що пройшли курс належного навчання.



Обережно! • Дуже важливо підключати до док-станції правильний адаптер живлення.



Примітка • Корпорація Zebra Technologies не несе відповідальності за травми персоналу або пошкодження будь-якого устаткування через неправильне підключення цього устаткування до джерела живлення.



Увага! • Монтаж цього устаткування слід виконувати відповідно до інструкцій, наведених у цьому посібнику, та під наглядом кваліфікованого персоналу, що пройшов курс спеціального навчання.



Увага! • Не кладіть монети, ключі, скріпки або інші предмети на док-станцію та 12-контактні роз'єми.



Увага! • Підключайте до автомобільної док-станції ZQ500 лише блок живлення, схвалений виробником. Використання інших блоків живлення призведе до скасування гарантії на продукт, а також може стати причиною його пошкодження.

Індикатор і деталі

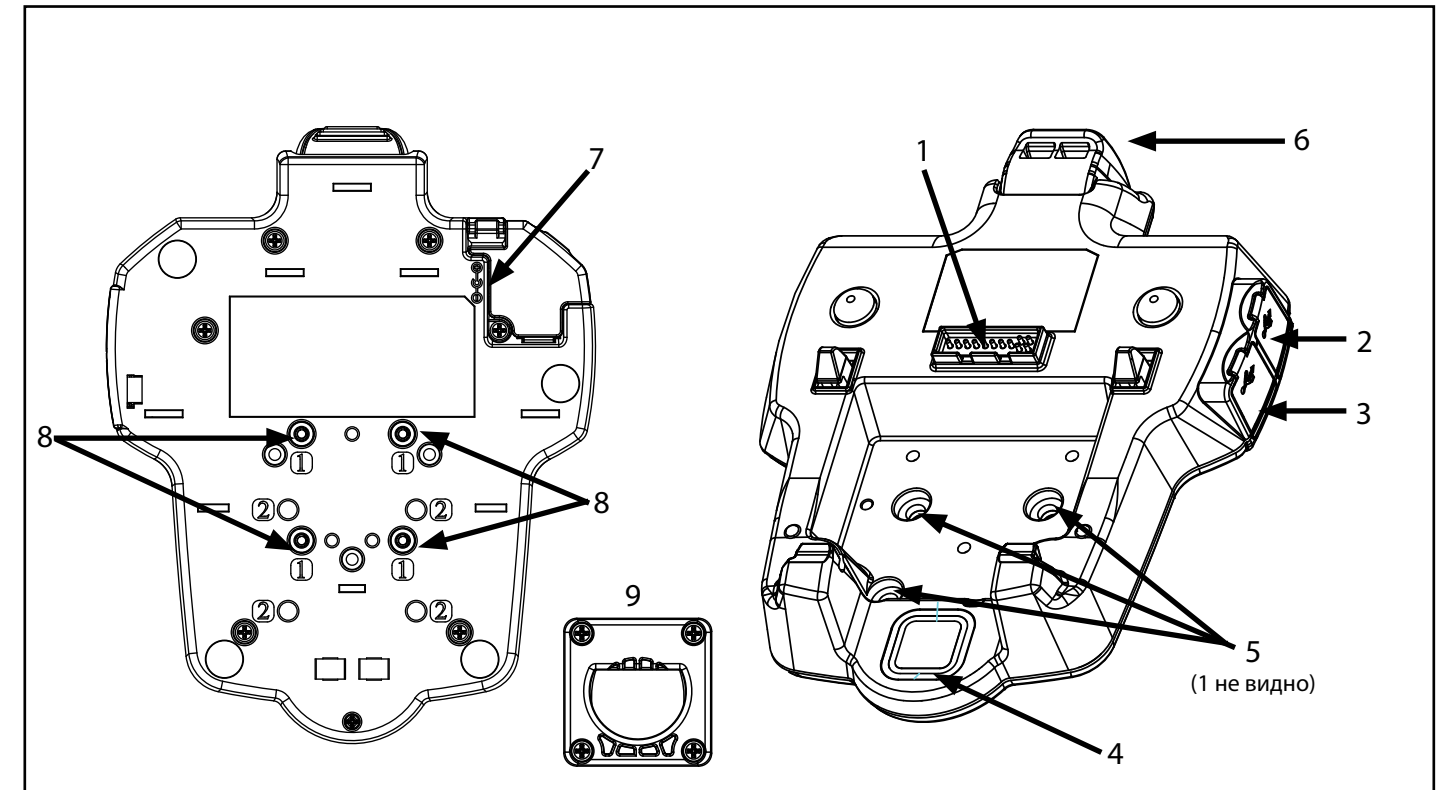
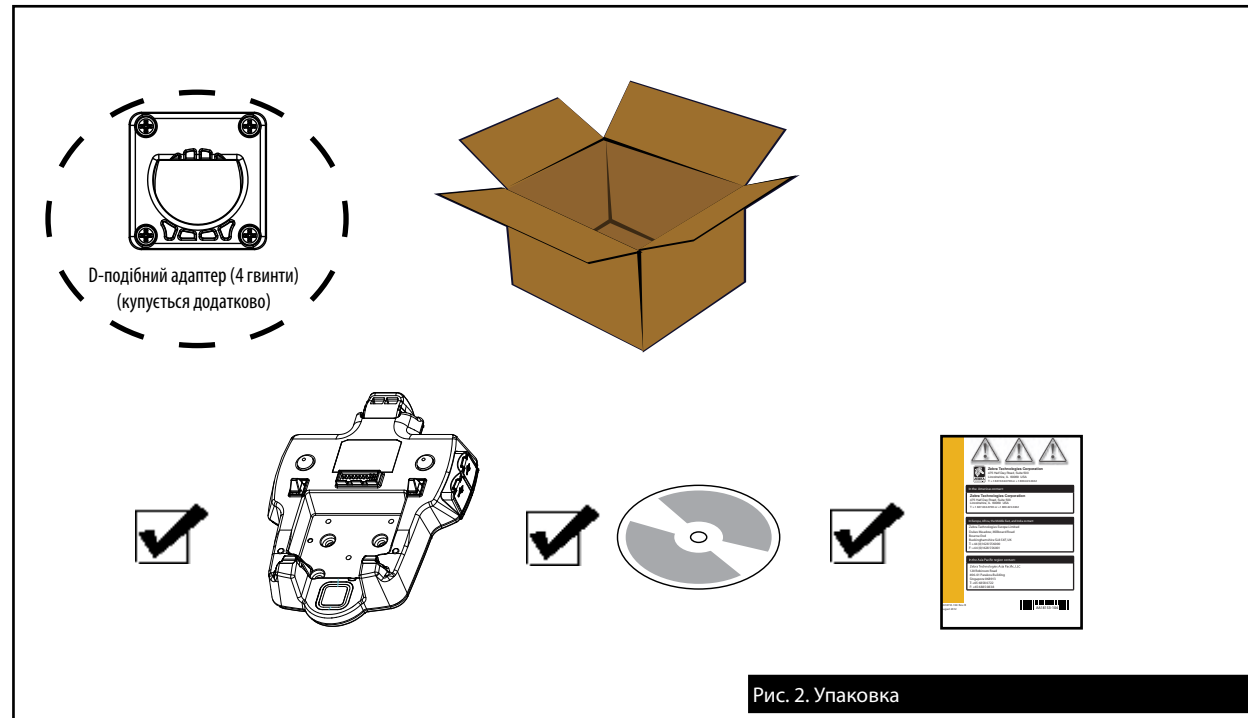


Рис. 1. Автомобільна док-станція ZQ500

Опис

1. 12-контактний док-роз'єм для принтера
2. Порт USB типу A, хост
3. Порт Micro-USB B
4. Індикатор живлення
5. Отвори для фіксації рухомого тримача (4)
(1 не видно)
6. Кнопка розблокування принтера
7. Вхід для підключення джерела живлення змінного струму (щоб отримати доступ, відкрийте кришку)
8. Отвори для приєднання D-подібного адаптера (4)
9. D-подібний адаптер (4 гвинти)

Комплектація



Вступ

Автомобільна док-станція серії ZQ500 дає змогу встановити принтер ZQ510 або ZQ520 в автомобілі. За допомогою док-станції можна зарядити акумулятор, не припиняючи роботу принтера.

Док-станція має 3 входи.

- Вхід для адаптера постійного струму (не постачається в комплекті).
- Стандартний роз'єм USB.
- Роз'єм Micro-USB, до якого підключається пристрій введення даних (комп'ютер, планшет, смартфон тощо).

Адаптери живлення

Номер деталі	Опис
P1029871	Адаптер, що перетворює 100–240 В змінного струму з частотою 50–60 Гц на 12 В постійного струму
P1031358	Адаптер, що перетворює 12 В постійного струму на 12 В постійного струму, зі штекером для прикурювача
AT18488-1	Адаптер, що перетворює 15 В постійного струму на 60 В постійного струму, без роз'єму на другому кінці
P1064244	Адаптер, що перетворює 12–24 В постійного струму на 12 В постійного струму, без роз'єму на другому кінці
P1064243	Адаптер, що перетворює 12–24 В постійного струму на 12 В постійного струму, зі штекером для прикурювача
P1066666	12VDC або 20VDC кабель

Кабелі USB

Номер деталі	Опис	Довжина
P1069329-001	1,8 м; штекери: Micro-USB тип B — USB тип A	1,8 м ± 6 мм
P1069329-002	3,5 м; штекери: Micro-USB тип B — USB тип A	3,5 м ± 6 мм

Нижче наведено детальні інструкції з монтажу док-станції та користування нею. Чітке дотримання цих інструкцій є запорукою безпечної, надійної та продуктивної роботи принтера, встановленого на док-станцію.

Під час роботи принтера його батарея розряджається. Контроль заряду батареї та її заряджання виконуються за допомогою електронної схеми всередині принтера.

Усі відомості про користування принтером наведено в посібнику користувача принтера серії ZQ500 (P1064404-001), і саме цей документ слід використовувати для отримання інформації.

Засоби для монтажу

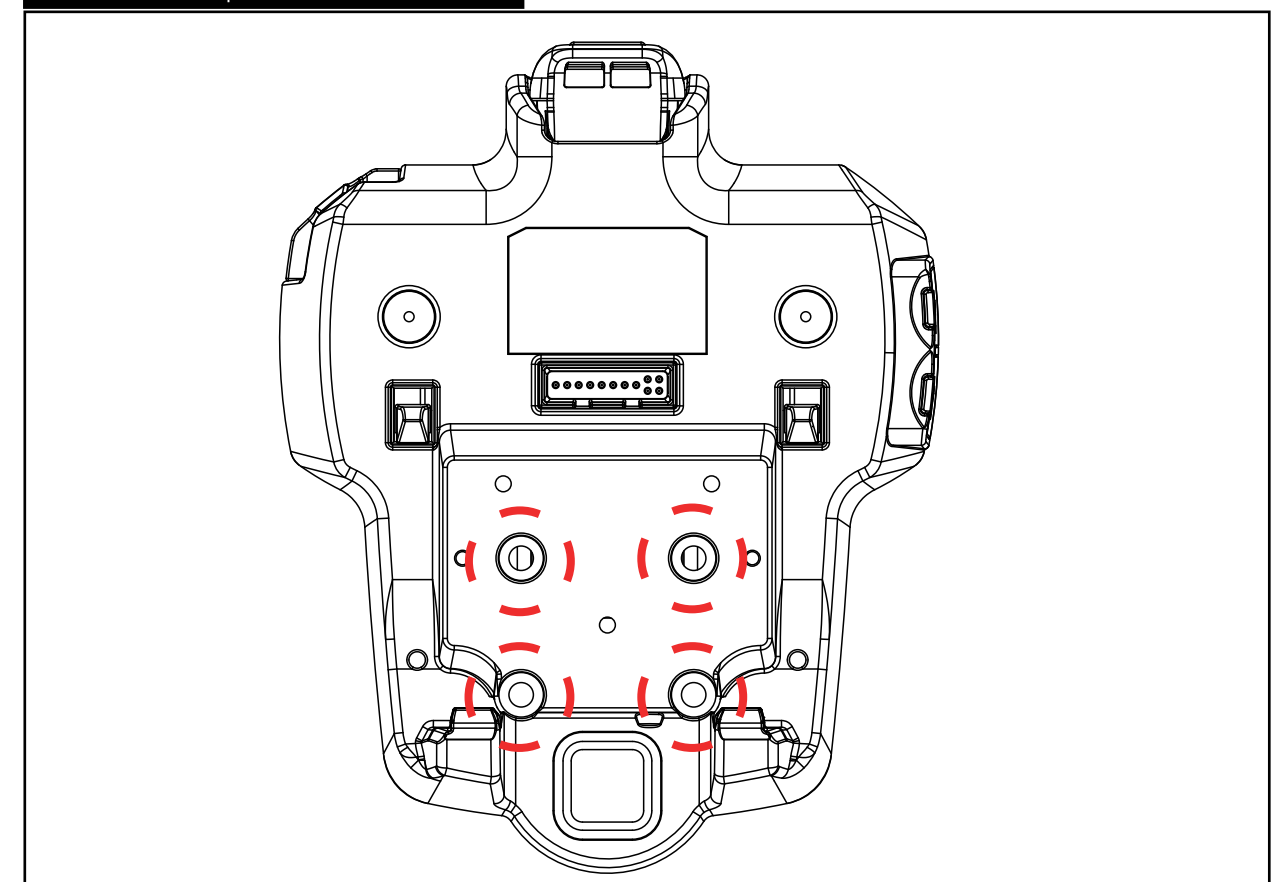
Автомобільна док-станція серії ZQ500 прикріплюється до робочого столу через 4 (чотири) наскрізні отвори, обведені на рисунку червоним пунктиром. Вам знадобляться такі інструменти та деталі:

- електричний дріль із головкою свердла діаметром 6 мм;
- стандартний ручний інструмент;
- шурупи для дерева (4 шт.)



Примітка • За використання належних кріпильних деталей для монтажу док-станції на робочому столі або стіні відповідає той, хто виконує монтаж. Кріпильні деталі для монтажу док-станції на робочому столі не постачаються в монтажних комплектах.

Рис. 3. Монтажні отвори



Встановлення

В автомобільну док-станцію серії ZQ500 можна встановити принтер моделі ZQ510 або ZQ520. Для встановлення док-станції потрібен адаптер змінного/постійного струму, який забезпечує живлення для роботи принтера та заряджання його батареї. Для підключення док-станції до комп'ютера (якщо застосовується) потрібен кабель USB.

Завдання для монтажу

- Підготуйте та встановіть автомобільну док-станцію.
- Підключіть адаптер живлення до док-станції.



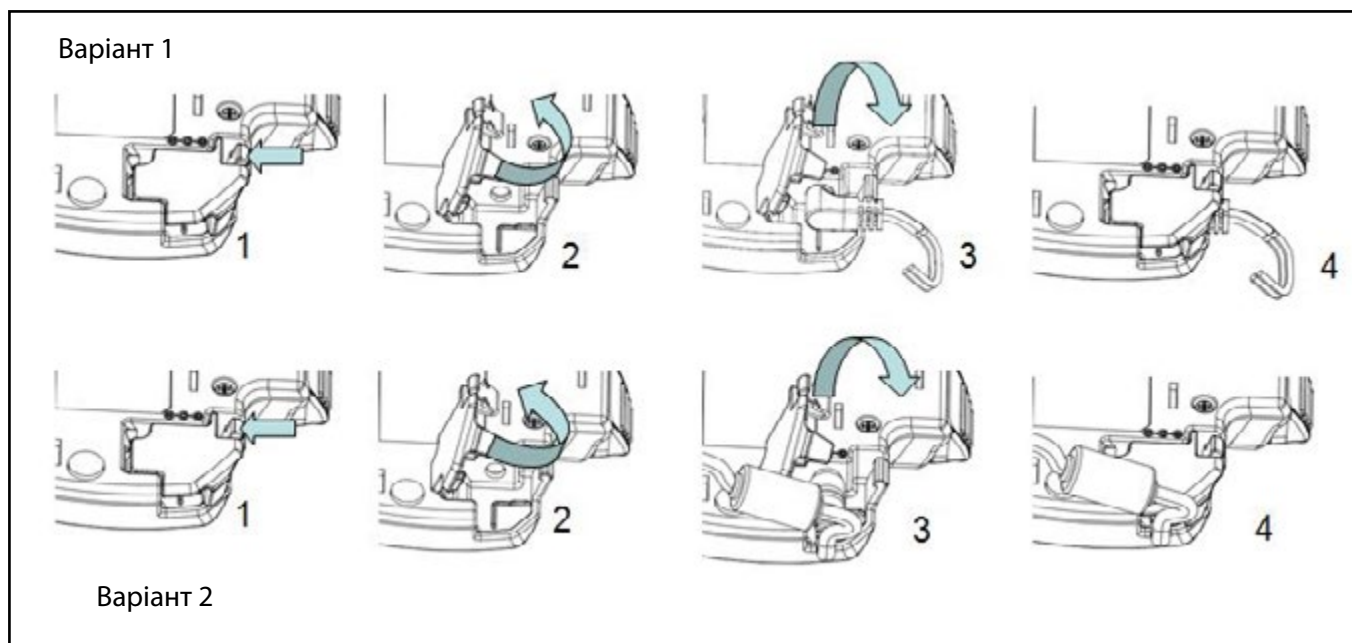
Примітка • Завжди залишайте вільне місце навколо принтера, щоб можна було завантажувати носії.

Підготування док-станції

Плануючи монтаж, зважайте на такі фактори. Розташуйте принтери та док-станцію в такий спосіб, щоб оператор міг легко завантажувати носії даних для друку та керувати принтером.

1. Виберіть місце з рівною поверхнею та достатнім вільним простором навколо принтера, щоб можна було завантажувати носії.
2. Зафіксуйте адаптер живлення на нижній панелі док-станції (рис. 1, пункт 2).
3. Вставте кабель USB у порт Мікро-USB док-станції (якщо застосовується) (рис. 1, пункт 3).
4. Кабель адаптера змінного струму слід провести так, щоб його не можна було випадково пошкодити під час використання пристрою. Щоб провід не дотикався до гострих країв, захистіть його втулками та затискачами на тих ділянках, що проходять крізь отвори.

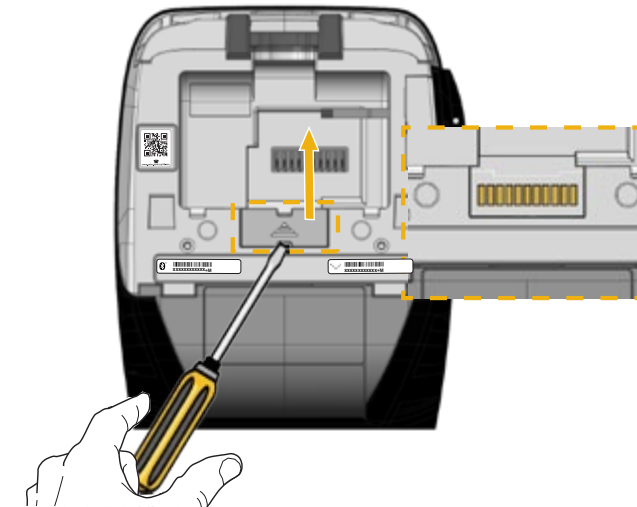
Розташування кабелю



Користування принтером на док-станції

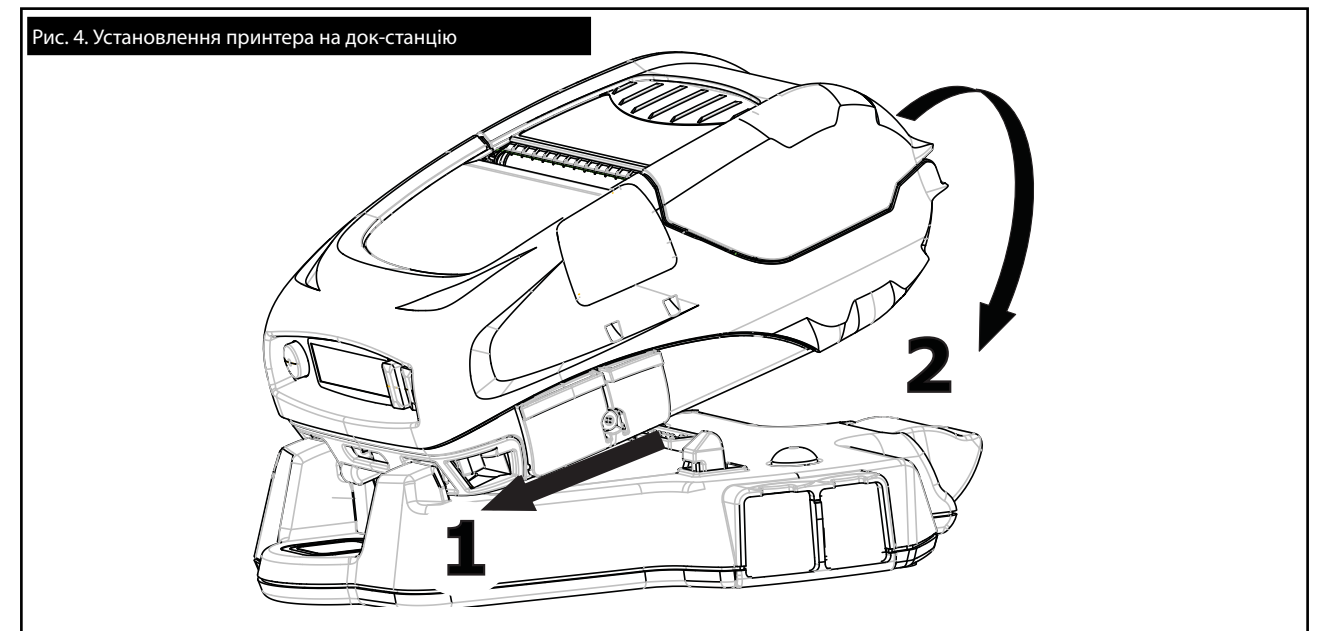
Підготуйте принтер до встановлення в док-станцію, виконавши такі дії.


- Вийміть батарею.
- Підважте пластмасову кришку над роз'ємом стикування на нижній панелі док-станції за допомогою монети або невеличкої викрутки і зніміть її.
- Знову встановіть батарею на місце.



- Якщо необхідно, очистіть контакти док-станції за допомогою олівця для очищення Zebra або бавовняного тампона, змоченого в 70-відсотковому розчині ізопропілового спирту.
- Нахиліть принтер під кутом до двох напрямних зубців на передній частині док-станції, як показано на рис. для кроку 1 нижче. Акуратно вставте принтер у док-станцію.
- Притисніть принтер до док-станції, щоб фіксатори повністю ввійшли в пази й надійно закріпили його в правильному положенні (крок 2).

Рис. 4. Установлення принтера на док-станцію



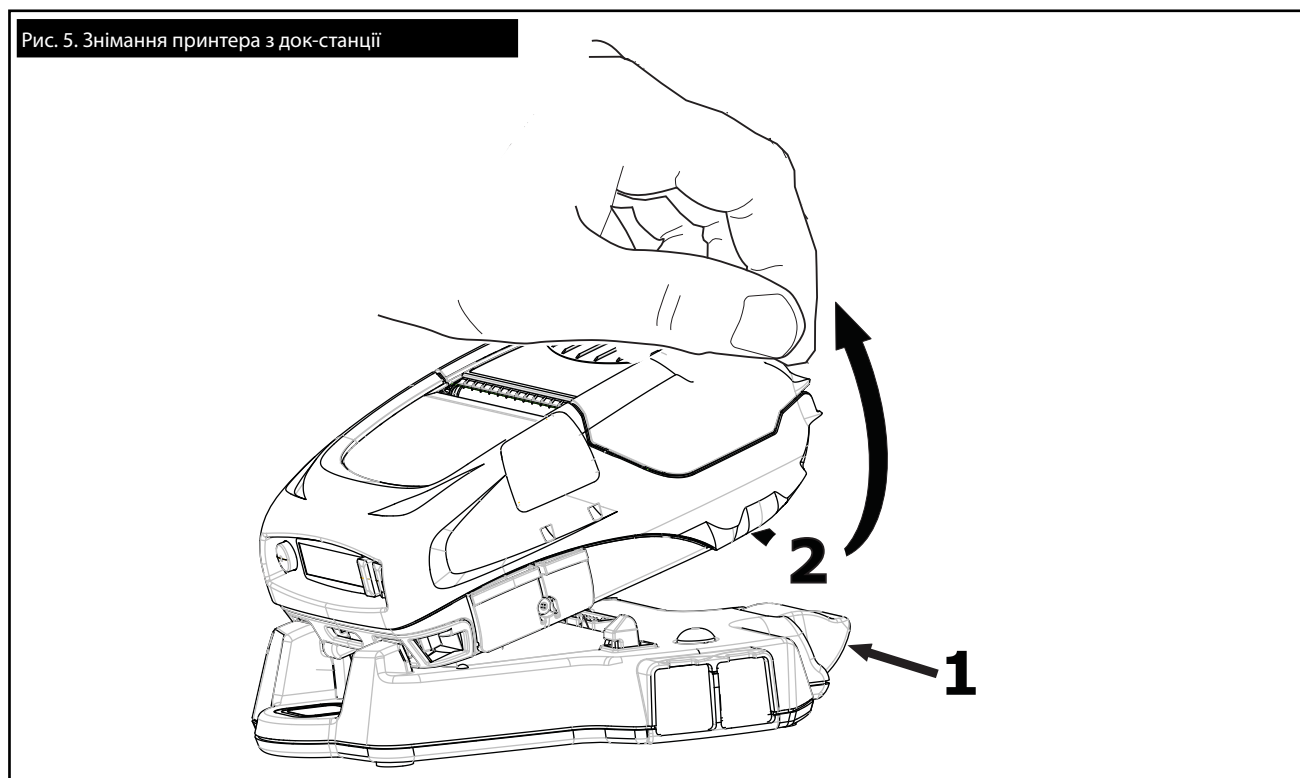
- Переконайтеся, що індикатор заряджання  на передній панелі принтера та індикатор живлення (рис. 1, пункт 4) на панелі док-станції світяться.
- Принтер буде вмикатися автоматично під час увімкнення док-станції.

Усі принтери серії ZQ500 будуть заряджатися, якщо їх вставити в док-станцію. Див. інструкції в посібнику користувача для продуктів серії ZQ500.

Знімання принтера

Щоб зняти принтер з автомобільної док-станції, виконайте описані нижче кроки.

1. Натисніть кнопку розблокування (рис. 1, пункт 6) на задній панелі док-станції, як показано на рисунку нижче.
2. Підніміть задню частину принтера та зніміть пристрій із док-станції.



Примітки щодо експлуатації

Коли принтер зафіксовано на док-станції, відсік для носіїв та елементи керування доступні для оператора. Якщо потрібно зняти принтер, зробіть це за процедурою, описаною в розділі вище.

Коли на док-станції встановлено принтер із підтримкою радіозв'язку Bluetooth або 802.11, радіозв'язком можна користуватися.


Портами USB на принтері, який встановлено на док-станції, також можна користуватися.

Циліндричне вхідне гніздо постійного струму на принтері НЕ можна використовувати, коли принтер розміщено на док-станції.

Індикатори док-станції

На передній панелі док-станції містяться світлодіодні індикатори. Індикатор живлення (рис. 1, пункт 4) світиться зеленим, коли на док-станцію подається живлення. Стан заряджання вказується за допомогою світлодіода на передній панелі принтера.

До відмови пристрою може призвести перевищення допустимих значень внутрішньої температури батареї (перегрівання чи переохолодження) або внутрішнє коротке замикання в батареї. Зачекайте, поки батарея нагріється або охолоне до допустимої температури, та спробуйте зарядити її ще раз. Якщо стан відмови триває, припиніть користуватися батареєю.

 **Примітка** • Якщо індикатор заряджання на принтері не світиться, значить, принтер вставлено в док-станцію неправильно. Вийміть принтер і вставте його в док-станцію ще раз, а тоді перевірте, чи світиться індикатор заряджання.

Роз'єми USB

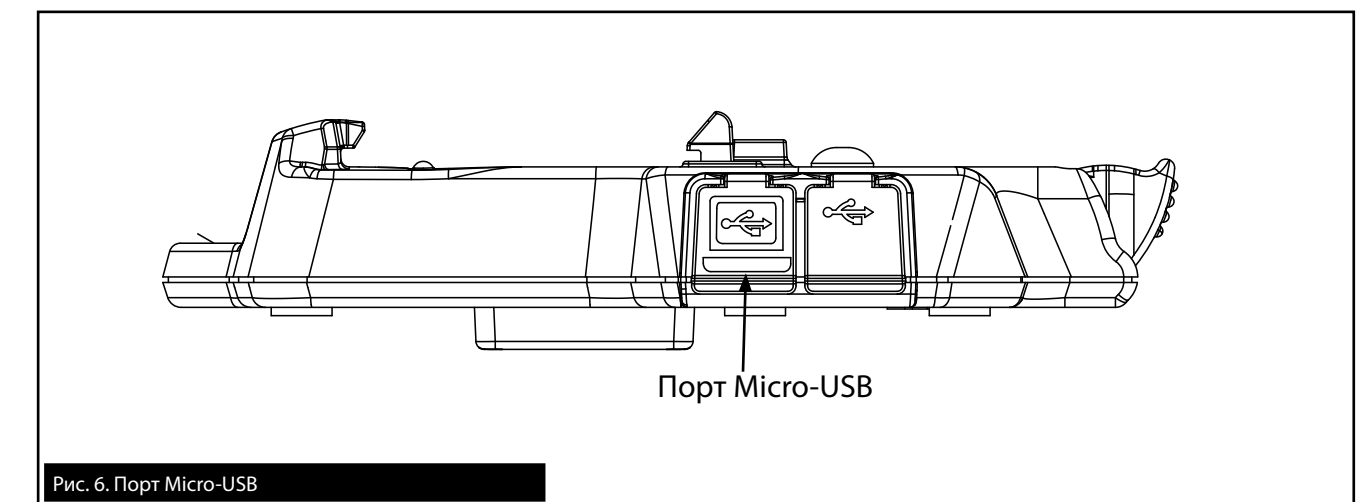
Док-станцію оснащено двома портами USB.

- Стандартний роз'єм USB.
- Роз'єм Micro-USB, до якого підключається пристрій введення даних (комп'ютер, планшет, смартфон тощо).

 **Примітка** • За звичайних умов для порту Micro-USB не потрібно інстальювати окремий драйвер. Якщо на екрані з'явиться діалогове вікно з рекомендацією інстальювати драйвер, перейдіть зразу до файлів .INF на компакт-диску.

Підключення комп'ютера або ноутбука до порту USB

- Вставте адаптер змінного струму на 12 В в автомобільну док-станцію.
- Підключіть ПК або ноутбук до порту Micro-USB на док-станції (див. рис. 6).
- Інстальюйте драйвер на ПК або ноутбук.
- Увімкніть принтер і вставте його в док-станцію.
- Виберіть для активації комунікаційний порт «ZQ500 Cradle USB Serial Port (COMx)» зі стандартною швидкістю 115 200 бодів.



Монтаж тримача

Опис

Для автомобільної док-станції можна додатково придбати тримач (№ P1010338 Zebra), який дає змогу більш зручно розташовувати принтери серії ZQ500. З обох кінців тримач має шарніри, до яких прикріплено монтажні фланці. Один фланець фіксується на док-станції через чотири отвори у нижній пластині, а другий – на монтажній поверхні. Затискач фіксує док-станцію в потрібному положенні.

Встановлення



Увага! Установлюйте принтер і автомобільну док-станцію в такому розташуванні, щоб у разі аварії вони не травмували людей.



Обережно! Не під'єднуйте вхідний силовий кабель до автомобільної док-станції, поки док-станцію та тримач не буде закріплено належним чином.

Щоб спростити встановлення, тримач можна розібрати. Для цього ослабте затискач і від'єднайте шарніри та фланці. Відтак фланці можна легко зафіксувати на автомобільній док-станції та монтажній поверхні. Потім вставте шарніри в пази й затягніть затискач, зафіксувавши док-станцію в потрібному положенні.

Пам'ятайте, що тримач можна нахилити та обернути в різні боки й він забезпечує широкий діапазон рухів. Якщо ви знаєте, що певний рух потрібен для зручного використання принтера та док-станції, встановлюйте тримач так, щоб у напрямку цього руху було достатньо вільного простору.

Монтажні деталі

Монтажні деталі постачаються в комплекті з тримачем. Гвинти № 10–32 або № 10–24 потрібні для прикріплення тримача до нижньої панелі автомобільної док-станції. Гвинти № 10–24 (завдовжки 1,9 см) та відповідні кріпильні деталі використовуються для фіксування тримача другим кінцем на монтажній поверхні.

Підготування автомобільної док-станції

Докладні проілюстровані вказівки щодо фіксування кабелю живлення на док-станції див. у попередньому розділі «Підготування автомобільної док-станції» в цьому посібнику. Розташуйте принтер і док-станцію в такий спосіб, щоб оператор міг легко завантажувати носії даних для друку в принтер на тримачі, керувати принтером і виконувати звичайне технічне обслуговування, наприклад чистити шрифтову голівку. Виконайте описані нижче кроки.

1. Виберіть в автомобілі таке розташування, щоб у разі аварії виріб не міг травмувати водія або пасажирів.
 2. Переверніть док-станцію та під'єднайте кабель живлення до порту на її нижній панелі.
- Відведіть підключений кабель живлення. Зверніть увагу, що кабель можна відвести з будь-якого боку док-станції, зокрема й через спеціальні фіксатори на ній. Див. рис. 3.
 - Не натягуйте кабель живлення, він повинен вільно звисати, щоб можна було без зусиль нахилити тримач у різні боки.
 - Розташуйте кабель живлення так, щоб він не пошкоджувався під час повертання автомобільної док-станції.

3. Закріпіть автомобільну док-станцію на верхньому фланці рухомого тримача за допомогою чотирьох гвинтів № 10-32 або № 10-24, які постачаються в комплекті з тримачем.
4. Зафіксуйте другий фланець рухомого тримача на монтажній поверхні. Можна використовувати гвинти № 10-24 (завдовжки 1,9 см) і кріпильні деталі, що постачаються в комплекті з тримачем, або застосовувати інші деталі, які підходять для конкретних умов монтажу.

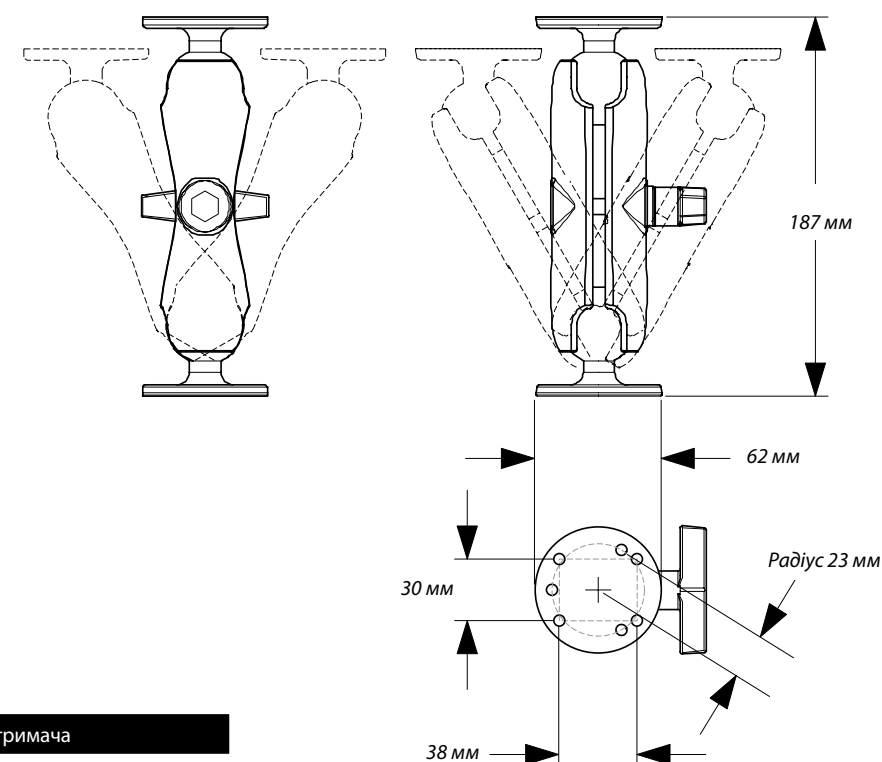


Рис. 7. Розміри додаткового тримача

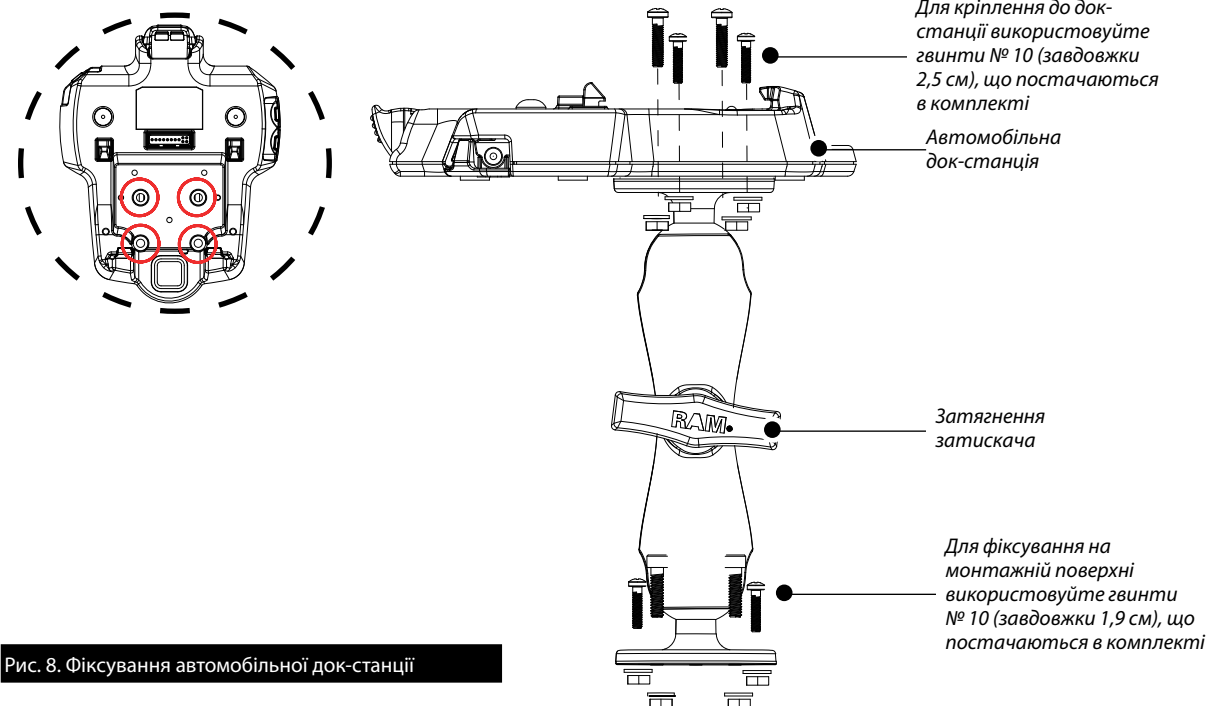


Рис. 8. Фіксування автомобільної док-станції

Додаток А. Технічні характеристики

Габарити

- Висота: 36,9 мм
- Довжина: 183,5 мм
- Ширина: 145,5 мм
- Маса (тільки док-станція): 0,253 кг

Умови роботи

- Діапазон робочих температур: від -20 до 40 °C
- Діапазон температур зберігання: від -30 до 66 °C
- Вологість: 10–90 % без конденсації
- Витримує падіння з висоти 0,9 м на бетон (із принтером)
- Витримує падіння з висоти 1,2 м на бетон (без принтера)
- Стійкість до вібрації відповідно до стандарту Mil-Std-810

Технічна підтримка

Тільки в США

Компанія Zebra має власну телефонну службу підтримки користувачів із питань монтажу та використання док-станції EC Quad. Перш ніж телефонувати, зберіть якомога більше інформації про проблему, що виникла, щоб спеціалісти служби підтримки могли оперативно вам допомогти. Тел. у США: (800) 423-04-42. Час роботи: з понеділка до п'ятниці з 8:00 до 16:30 за східним стандартним часом.

Інші регіони

З питань технічної підтримки звертайтеся до торговельних представників Zebra, указаних нижче.

Zebra Technologies Europe Limited

Dukes Meadow
Millboard Road
Bourne End
Buckinghamshire SL8 5XF, UK (Об'єднане Королівство)
Тел.: +44 (0)1628 556000
Факс: +44 (0)1628 556001



Zebra Technologies Asia Pacific, LLC

120 Robinson Road
#06-01 Parakou Building
Singapore (Сінгапур) 068913
Тел.: +65 6858 0722
Факс: +65 6885 0838



Zebra Technologies

Latin America Sales Office
9800 NW 41 Street
Suite 220
Doral, Florida 33178 USA (США)
Тел.: +1.305.558.8470
Факс: +1.305.558.8485



Zebra Technologies Corporation
475 Half Day Road, Suite 500
Lincolnshire, IL 60069 USA (США)
Тел.: +1 847.634.6700 або +1 800.423.0442