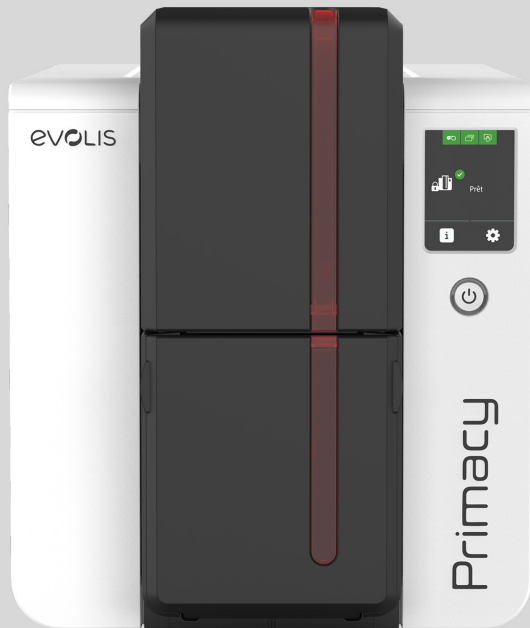


evolIS

Identify what matters



PRIMACY 2

РУКОВОДСТВО ПОЛЬЗОВАТЕЛЯ

© Evolis 2022. Все права защищены.

User Guide_PRM2_20220119_RUS_A0



PRIMACY 2

СОДЕРЖАНИЕ

Авторское право и товарные знаки	5
Гарантия	5
Информация о защите окружающей среды	5
Утилизация отработанных изделий	5
Информация о вашем новом принтере	5
Назначение данного документа	7
1. НАЧАЛО РАБОТЫ	8
Распаковка оборудования	8
Описание принтера и его функций	9
Установка	12
Подключение кабеля питания принтера	12
Установка Evolis Premium Suite	13
Подключение к сети	14
Ленты	15
Загрузка карт	16
Извлечение готовых карт	17
Регулировка толщины карт	18
Управление лотком для брака/задним выходным накопителем	19
2. УПРАВЛЕНИЕ ПАРАМЕТРАМИ ПЕЧАТИ	20
Описание	20
Основные настройки	21
3. ПЕЧАТЬ И ВЗАИМОДЕЙСТВИЕ С ПРИНТЕРОМ	22
Печать карт	22
В приложении Microsoft® Word	22
В приложении Cardpresso	22
В приложении TextEdit	22
Использование панелей управления	23
Панель управления со светодиодами	23
ЖК-дисплей	25
Всплывающие окна	27



PRIMACY 2

СОДЕРЖАНИЕ

4. РАСШИРЕННЫЕ ФУНКЦИИ	28
Доступные опции	28
Установка расширения на 200 карт для подающего лотка	29
Настройка сети Wi-Fi	30
Использование эффекта УФ с панелью покрытия	31
Параметры покрытия	32
Двусторонняя печать	32
Ключ активации	32
Двусторонняя печать карт на одностороннем принтере	34
Перезапись (опция)	34
Модуль ламинирования	35
Описание модуля ламинирования	35
Установка модуля ламинирования	37
Установка карт и ленты	38
Установка ламинирующей пленки	39
Извлечение ламинированных карт	40
Взаимодействие с модулем ламинирования	40
Опции кодирования	43
Кодировщик магнитной дорожки	43
Контактное кодирование смарт-карт	44
Бесконтактное кодирование смарт-карт	47
Параметры безопасности	48
Цифровое стирание	48
Внутренняя базовая блокировка принтера	48
Устройство блокировки доступа	49
Сканирование	49
Цветовой профиль	50



PRIMACY 2

СОДЕРЖАНИЕ

5. ТЕХОБСЛУЖИВАНИЕ	51
Проведение плановой чистки принтера	52
Чистка принтера	52
Очистка печатающей головки	55
Расширенная чистка	56
Чистка принтера	56
Очистка печатающей головки	58
Чистка пылевого фильтра	59
Чистка модуля ламинирования	60
Чистка пылевого фильтра модуля ламинирования	61
Разглаживающее устройство для карт	62
6. ПОМОЩЬ	63
Помощь по диагностике	63
Печать технической тестовой карты	63
Печать графической тестовой карты	63
Определение установленных версий программного обеспечения	63
Устранение неисправностей	64
Ошибки печати	64
Извлечение застрявших карт	67
Замена печатающей головки	68
Обновление встроенного ПО	72
Установка драйвера принтера	73
Техническая поддержка	74
Сеть партнеров компании Evolis	75
Поиск информации на сайте myplace.evolis.com	75
7. ДЕКЛАРАЦИЯ О СООТВЕТСТВИИ	75
Общая информация	75
Соединенное Королевство	75



PRIMACY 2

АВТОРСКОЕ ПРАВО И ТОВАРНЫЕ ЗНАКИ

© Evolis, 2022. Все права защищены.

Пользователи должны соблюдать законы, регулирующие авторские права той страны, где эксплуатируется оборудование. Запрещается копирование, перевод, воспроизводство или передача данного руководства в целом или частично, по любой причине и посредством любых электронных или механических средств без специального письменного согласия компании Evolis.

Любая информация, содержащаяся в данном документе, может быть изменена без предварительного уведомления.

Компания Evolis не несет ответственности за возможные ошибки, содержащиеся в настоящем руководстве, а также за потери или ущерб, нанесенный случайно или в результате обнаружения или использования настоящего руководства.

Primacy, Evolis Premium Suite® и Evolis High Trust® являются товарными знаками, зарегистрированными компанией Evolis. Все остальные товарные знаки принадлежат своим соответствующим владельцам.

ГАРАНТИЯ

Для ознакомления с условиями, положениями и ограничениями гарантии см. гарантийное уведомление, предоставленное в комплекте с принтером. Оно также доступно по ссылке <https://ru.evolis.com/>.

Гарантийный лимит доступен по ссылке <https://ru.evolis.com/>.

Для получения от нас специальных предложений и дополнительной информации зарегистрируйтесь на сайте www.evolis.com.

ИНФОРМАЦИЯ О ЗАЩИТЕ ОКРУЖАЮЩЕЙ СРЕДЫ

Компания Evolis предпринимает шаги по защите окружающей среды, сокращая энергопотребление своей продукции.

УТИЛИЗАЦИЯ ОТРАБОТАННЫХ ИЗДЕЛИЙ

Производство приобретенного вами оборудования потребовало извлечения и использования природных ресурсов. Оборудование может содержать опасные для здоровья и окружающей среды материалы.

Для предотвращения выброса таких материалов в окружающую среду и уменьшения использования природных ресурсов мы рекомендуем использование существующих систем переработки. Такие системы нацелены на максимальную переработку большинства материалов оборудования, срок службы которого подошел к концу.

Дополнительную информацию о системах переработки, вывоза и вторичного использования оборудования можно получить в вашем региональном учреждении по управлению и переработке отходов.

Свяжитесь с нами через веб-сайт www.evolis.com или по электронной почте info@evolis.com.

ИНФОРМАЦИЯ О ВАШЕМ НОВОМ ПРИНТЕРЕ

Благодарим за выбор принтера компании Evolis. С помощью своего нового принтера вы сможете изготавливать широкий ассортимент карт и бейджей высочайшего качества и различной толщины, цветов и стилей. Компания Evolis также поставляет расходные материалы и комплектующие к данному принтеру. Более подробную информацию можно получить на веб-сайте www.evolis.com.

Чтобы просмотреть все технические характеристики, перейдите на веб-сайт <https://ru.evolis.com/>.



PRIMACY 2

Сертификаты и декларации о соответствии:

CE, UKCA, ICES, VCCI, BIS, CCC, KC, EAC, ROHS,

FCC (Контактная информация компании Evolis: Evolis, Rising Sun Mills, 188 Valley St., Suite 421, RI 02909 Providence, evolisnortham@evolis.com)

Пиктограммы на этикетке принтера:



Оценка произведена только при использовании аппарата на высоте не более 2000 м, поэтому для данного оборудования применяется только это рабочее условие. Использование оборудования на высоте более 2000 м может вызвать потенциальную угрозу безопасности.



Оценка произведена только на основе условий умеренного климата, поэтому для данного оборудования применяется только это рабочее условие. Использование оборудования в условиях тропического климата может вызвать потенциальную угрозу безопасности.



Напоминание об использовании существующих пунктов сбора.

Размеры

- Принтер (ВхШхГ) без системы блокирования и с подающим лотком на 100 карт: 246,2 x 204,95 x 381,2 мм

Масса

- 4,11 кг

Подключение

- USB (1.0, 1.1, 2.0, 3.0), Ethernet, Wi-Fi (опция)

Информация о защите окружающей среды

- Стандартная рабочая температура: 15 °C / 30 °C (59 °F / 86 °F)
- Мин./макс. рабочая температура и уровень влажности: 0 °C / 40 °C (32 °F / 104 °F) и 20–65 % без конденсации
- Мин./макс. температура хранения: –5 °C / +70 °C (23 °F / 158 °F)
- Влажность при хранении: 20–70 % без конденсации
- Вентиляция при эксплуатации: атмосферный воздух

Информация об электропитании

- Блок электропитания: 100–240 В переменного тока, 50-60 Гц, 1,5 А
- Принтер: 24 В постоянного тока, 2,5 А

Чтобы просмотреть все технические характеристики, перейдите на веб-сайт <https://ru.evolis.com/>



НАЗНАЧЕНИЕ ДАННОГО ДОКУМЕНТА

Назначение настоящего Руководства — помочь вам шаг за шагом освоить принтер и принципы его работы. Внимательно изучите руководство и описание функций принтера, чтобы сэкономить время в дальнейшем при установке и использовании.

Данное руководство составлено с целью наилучшего ознакомления с продукцией компании Evolis. Если вы обнаружите в руководстве какие-либо ошибки, отправьте электронное письмо по адресу info@evolis.com.

PRIMACY 2

Приведенные ниже пиктограммы указывают на важную информацию:



Информация, которая уточняет или дополняет некоторые пункты основного текста.



Несоблюдение рекомендуемых инструкций может привести к поломке принтера.



Обучающий видеоролик по описанной процедуре доступен на веб-сайте www.evolis.com.



PRIMACY 2

1. НАЧАЛО РАБОТЫ

РАСПАКОВКА ОБОРУДОВАНИЯ

Обратите внимание на комплектующие, поставляемые в комплекте с принтером.

Список комплектующих зависит от вашего региона.

Принтер должен быть упакован надлежащим образом для предотвращения повреждений при транспортировке. Если вы заметили видимое повреждение, немедленно свяжитесь с перевозчиком и сообщите об этом своему дилеру Evolis, который укажет вам, что делать.

Компания Evolis гордится качеством предоставляемой упаковки. Храните ее в чистом сухом месте.



В случае возврата принтера необходимо предоставить принтер в исходной упаковке (включая внешнюю коробку, внутренние прокладки и защитные мешки). В случае возврата принтера гарантия не распространяется на компоненты, поврежденные при транспортировке принтера без исходной упаковки. При повторной доставке принтера новая упаковка является платной.

Комплектующие к принтеру:

- Источник электропитания – FSP тип FSP060-RAAK3
- Провод электропитания
- USB-кабель
- Лоток для брака/задний выходной накопитель
- Базовый комплект для чистки
- Краткое руководство по установке с QR-кодом для доступа к драйверу
- Программное обеспечение Cardpresso для разработки дизайна карт



В случае отсутствия любых из вышеуказанных компонентов свяжитесь с торговым представителем компании Evolis. Для работы принтера используйте только блок питания, предоставленный в комплекте с принтером Evolis. Используйте только USB-кабель, поставленный в комплекте с принтером Evolis.



Принтер Evolis необходимо эксплуатировать в сухом месте, защищенном от пыли и потоков воздуха, но при этом хорошо проветриваемом. Убедитесь, что принтер стоит на ровной и прочной поверхности, способной выдержать его вес.

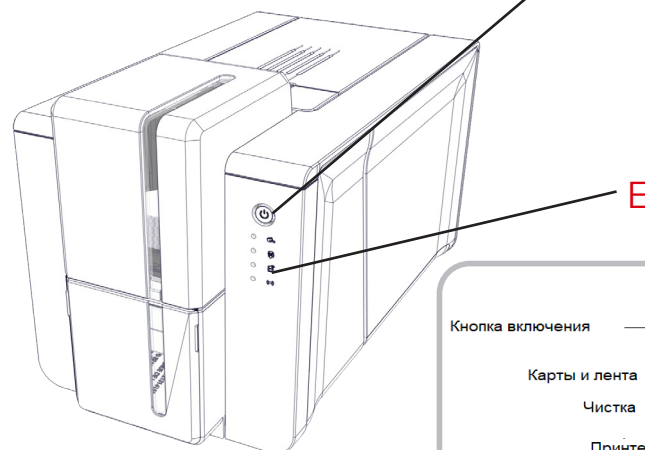
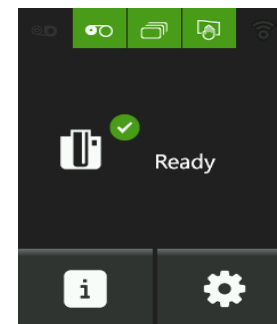
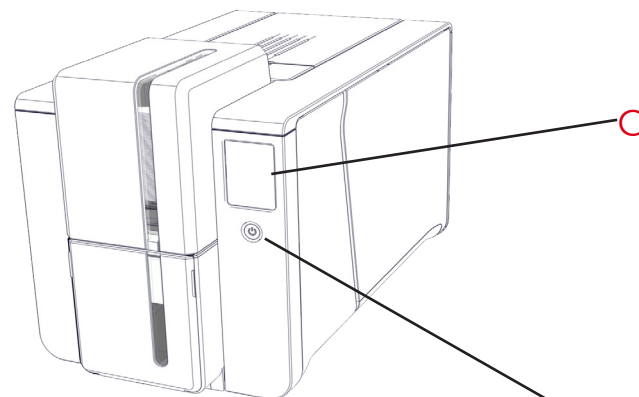
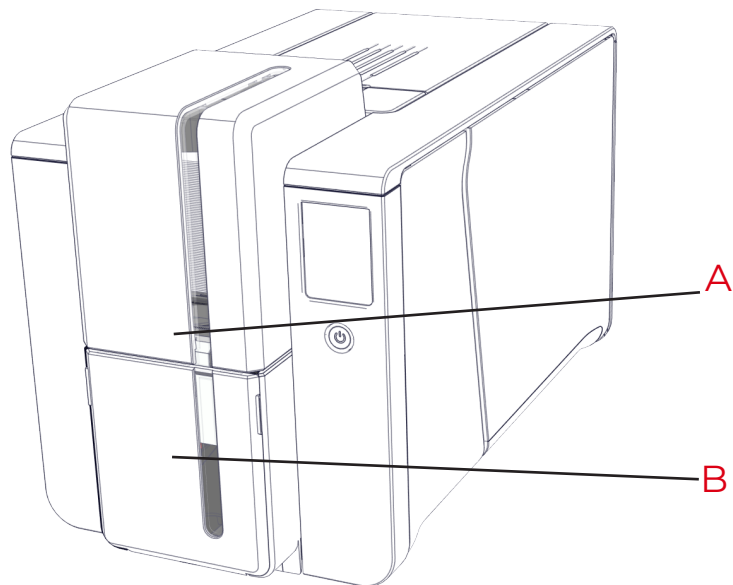


ОПИСАНИЕ ПРИНТЕРА И ЕГО ФУНКЦИЙ



Доступ к боковым поверхностям и зонам монтажа/демонтажа дополнительных модулей разрешен дилеру/специалисту по установке или опытным пользователям. Любая операция с устройством всегда должна выполняться только после отключения его от сети (отсоединении кабеля питания).

PRIMACY 2



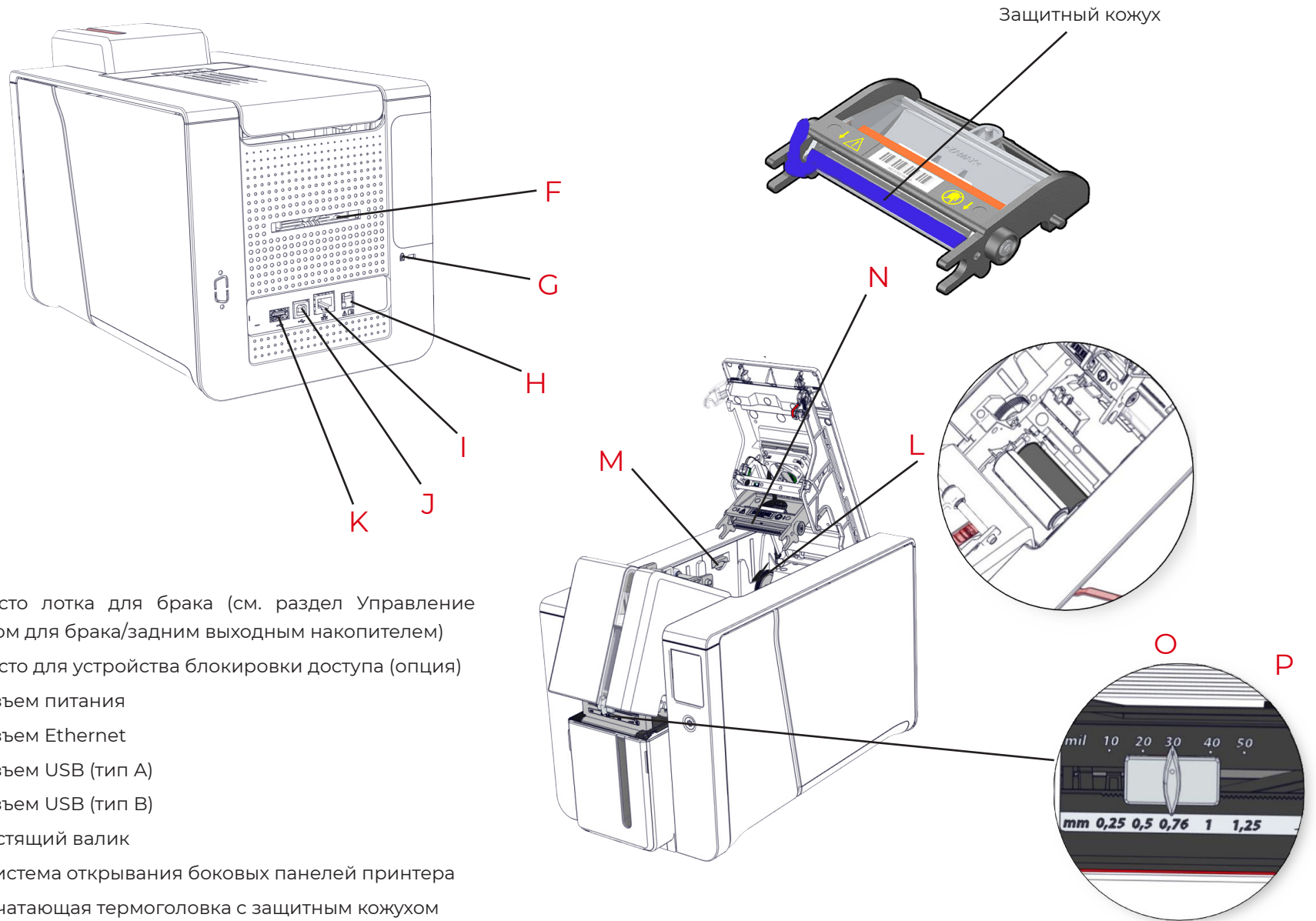
- A Подающий лоток для карт (на 100 карт)
- B Внутренний выходной накопитель
- C ЖК-дисплей (опция)
- D Кнопка
- E Панель управления со светодиодами



Если устройство оснащено ЖК-дисплеем, то информацию о том, как им пользоваться, см. в соответствующем разделе Руководства пользователя.



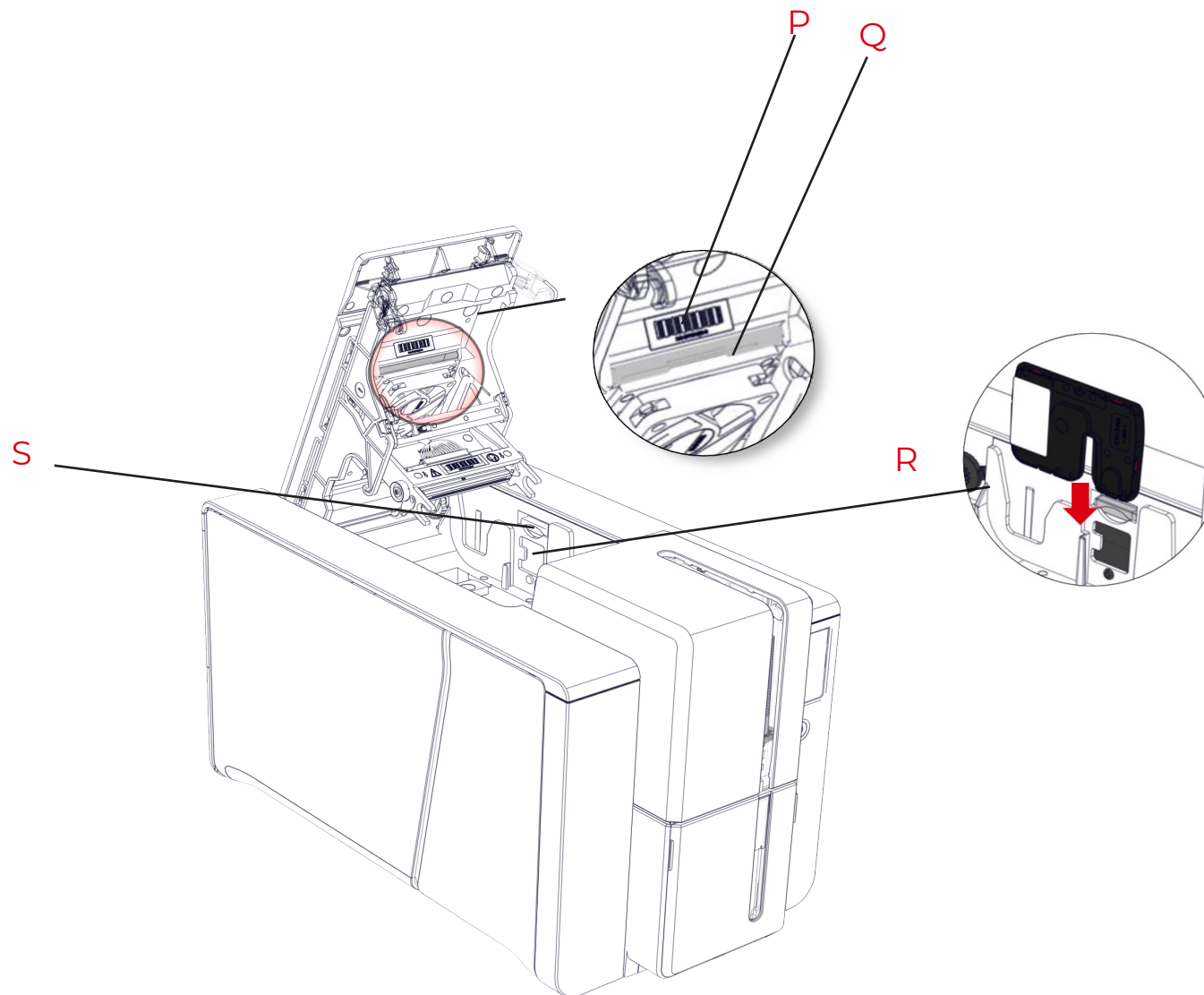
PRIMACY 2



- F** Место лотка для брака (см. раздел Управление лотком для брака/задним выходным накопителем)
- G** Место для устройства блокировки доступа (опция)
- H** Разъем питания
- I** Разъем Ethernet
- J** Разъем USB (тип A)
- K** Разъем USB (тип B)
- L** Чистящий валик
- M** Система открывания боковых панелей принтера
- N** Печатающая термоголовка с защитным кожухом
- O** Калибратор толщины карты



PRIMACY 2



- P Этикетка с серийным номером принтера
- Q Противопылевой фильтр
- R Место для ключа активации двусторонней печати (опция)
- S Система открывания боковых панелей принтера



PRIMACY 2

УСТАНОВКА

Подключение кабеля питания принтера



Принтер должен быть подключен к электрической сети с надлежащей защитой и заземлением.

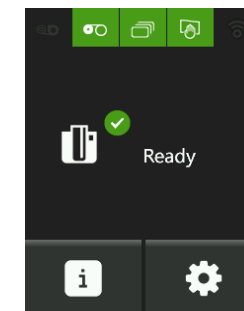
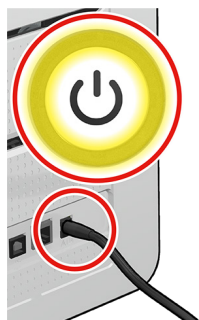
FI: Laite on liitettävä suojamaadoitus koskettimilla varustettuun pistorasiaan.

NO: Apparatet må tilkoples jordet stikkontakt.

SE: Apparatens skall anslutas till jordat uttag.

DK: Printerens skal tilsluttes til en korrekt beskyttet og jordforbundet el-installation.

- Подключите провод питания к блоку питания, затем подключите разъем провода блока питания к принтеру.
- Далее включите вилку провода питания в сетевую розетку с заземлением.



Питание подведено к принтеру: панель управления принтера светится, что указывает на правильную работу принтера.

Если панель управления не светится, проверьте правильность установки.



Перед любым действием по техобслуживанию принтера обязательно отключайте кабель питания. В целях вашей личной безопасности обеспечьте свободный доступ к кабелю и блоку питания, в частности, на случай экстренной ситуации.



В целях экономии электроэнергии принтер автоматически переходит в режим ожидания по истечении 10 минут бездействия. Переход в пролонгированный режим ожидания происходит через 30 мин. стандартного режима ожидания.

Параметры переходов в режим ожидания могут быть заданы в и Evolis Premium Suite. В стандартном режиме ожидания отправка на печать повторно запускает принтер, а короткое нажатие (1 сек.) на пусковую кнопку позволяет вывести его из пролонгированного режима ожидания.



Установка Evolis Premium Suite

Evolis Premium Suite® является универсальным программным обеспечением, облегчающим пользователям установку драйверов и обладающим интуитивно понятным интерфейсом настройки соединения между компьютером и принтером. Его расширенные функции автоматизируют настройку принтера.

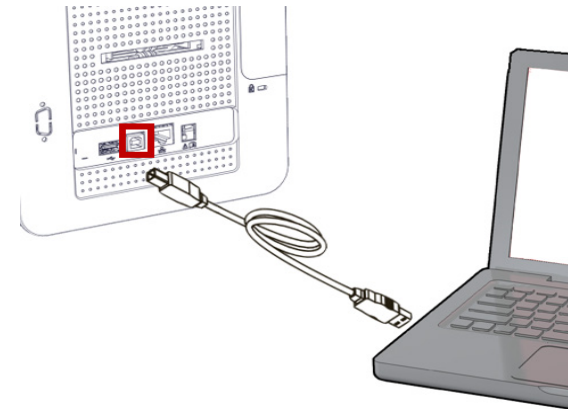
PRIMACY 2

Ниже приведен список расширенных функций.

- Контроль работы принтера: информация о состоянии принтера, оставшейся емкости ленты и др.
- Мощный инструмент настройки параметров принтера
- Центр уведомлений для предупреждения пользователей, когда требуется их вмешательство
- Служба управления и станция техобслуживания принтера
- Помощь в проведении операций чистки, кодирования и т. д. с использованием мастеров
- Станция кодирования (магнитного и т. п.)
- Инструмент диагностики

Установка драйвера печати

- 1 Перейдите по ссылке (start.evolis.com/primacy2) в раздел, посвященный драйверу.
- 2 Загрузите и запустите драйвер Evolis Premium Suite®.
- 3 Для завершения установки следуйте пошаговым инструкциям в приложении. У вас будет возможность выбрать стандартную или минимальную установку: рекомендуется стандартная установка, поскольку она включает функции уведомления и контроля.
- 4 По окончании процесса установки необходимо перезагрузить компьютер.
- 5 Подключите компьютер к принтеру с помощью USB-кабеля.



Категорически запрещено подключать кабель данных USB до окончания установки драйвера печати.
Следуйте инструкциям мастера.



PRIMACY 2

Подключение к сети

Все принтеры Evolis оснащены портами TCP/IP. Это стандартная функция модели Primacy.

Изначально принтер настроен на протокол динамической конфигурации хоста (DHCP), в которой IP-адрес предоставляется сетью.

В дополнение к этим основным настройкам, сетевой администратор может изменить настройки принтера в соответствии с корпоративными требованиями и ограничениями локальной сети:

- Принтер, подключенный к подсети, в режиме DHCP
- Принтер, подключенный к подсети, в режиме фиксированного IP-адреса и с разрешением WINS
- Принтер, подключенный к подсети, в режиме фиксированного IP-адреса и без разрешения WINS

Мастер подключения к сети Ethernet, встроенный в Evolis Premium Suite® способен автоматически обнаруживать все установленные принтеры Evolis.

Настраиваемые параметры следующие:

- IP-адрес принтера
- Маска подсети
- Шлюз
- WINS-сервер



Принтеры Evolis, оснащенные интерфейсом TCP/IP, имеют встроенный сервер HTTP.



Изменение основных настроек принтера лицами, не владеющими информацией о структуре локальной сети или соответствующими техническими навыками, может привести к сбою в работе принтера и в некоторых случаях повлечь за собой частичный или полный сбой локальной сети. Прежде чем выполнять подключение или изменять настройки локальной сети, проконсультируйтесь с системным администратором.

Более подробную информацию вы найдете в **руководстве для сетевого администратора**.



Ленты

Фирменные ленты Evolis High Trust® оптимизируют работу вашего принтера и предупреждают его поломку. Использование лент других поставщиков может привести к неисправностям вашего принтера и последующей потере возможности гарантийного обслуживания.

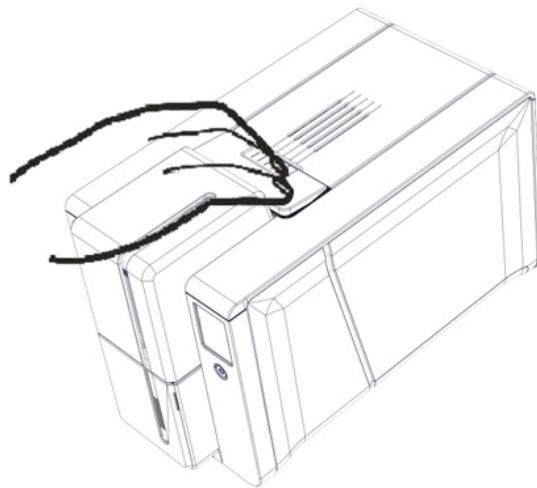
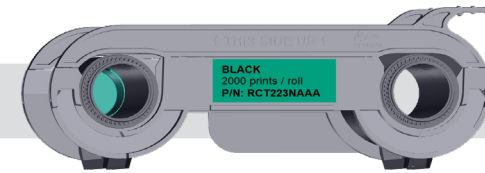
Для оптимального качества печати компания Evolis рекомендует полную очистку принтера при каждой замене ленты. См. **Руководство для опытных пользователей**.

PRIMACY 2

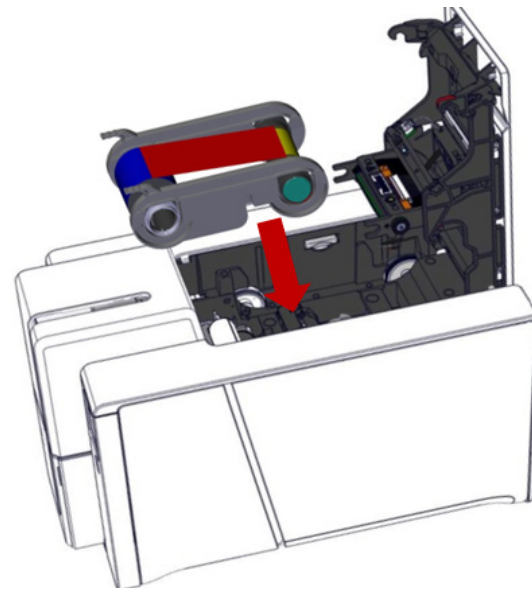
Установка ленты



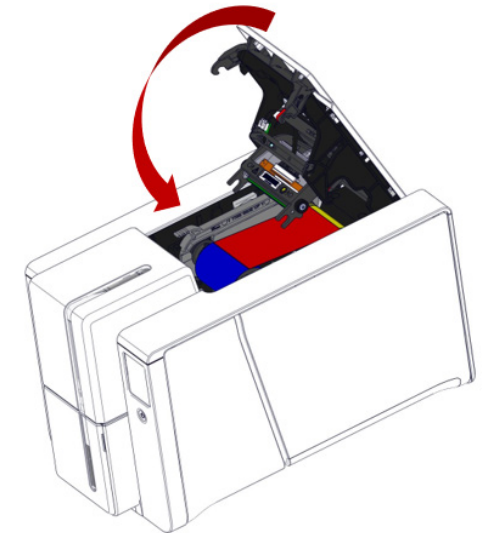
Вставленная лента автоматически распознается принтером.



1 Откройте крышку.



2 Вставьте ленту, как показано на рисунке.



3 Закройте крышку до щелчка.



Ленты для Primacy 2 отличаются от лент для Primacy 1. Они не взаимозаменяемы.



Загрузка карт



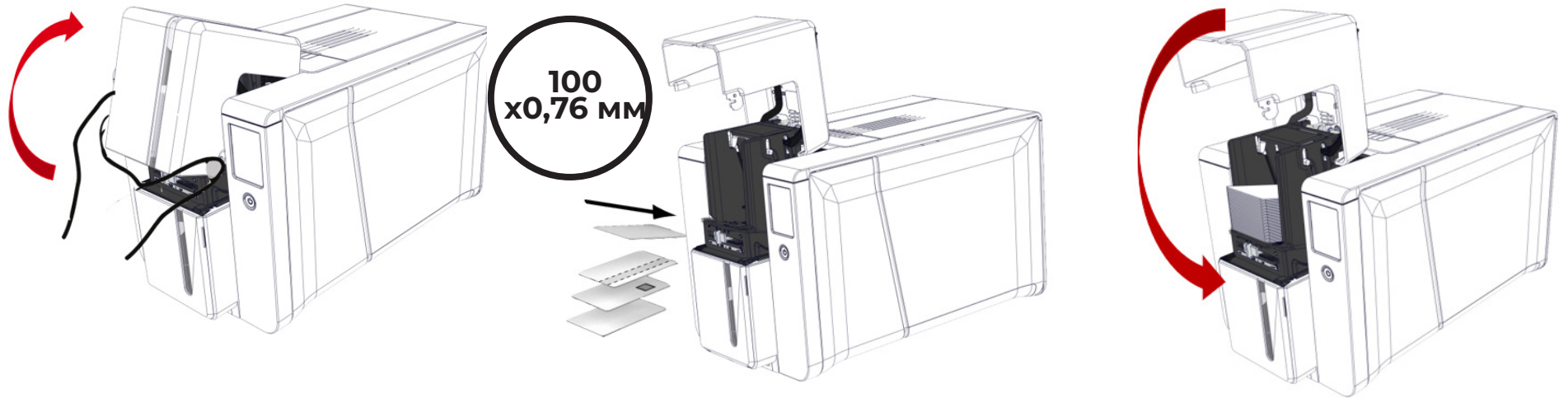
Для оптимального качества печати карты должны быть сертифицированы по стандарту ISO 7810. Используйте только карты, рекомендованные компанией Evolis.

Чтобы обеспечить надлежащее качество печати, не прикасайтесь к печатной поверхности карты.

Не используйте поврежденные, погнутые, рельефные карты или карты, которые падали на пол.

Храните карты в месте, защищенном от пыли.

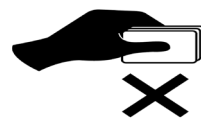
PRIMACY 2



1 Откройте подающий лоток для карт.

2 Вставьте карты, максимум 100 карт толщиной 0,76 мм. Размещайте карты, как показано на рисунке.

3 Закройте подающий лоток.



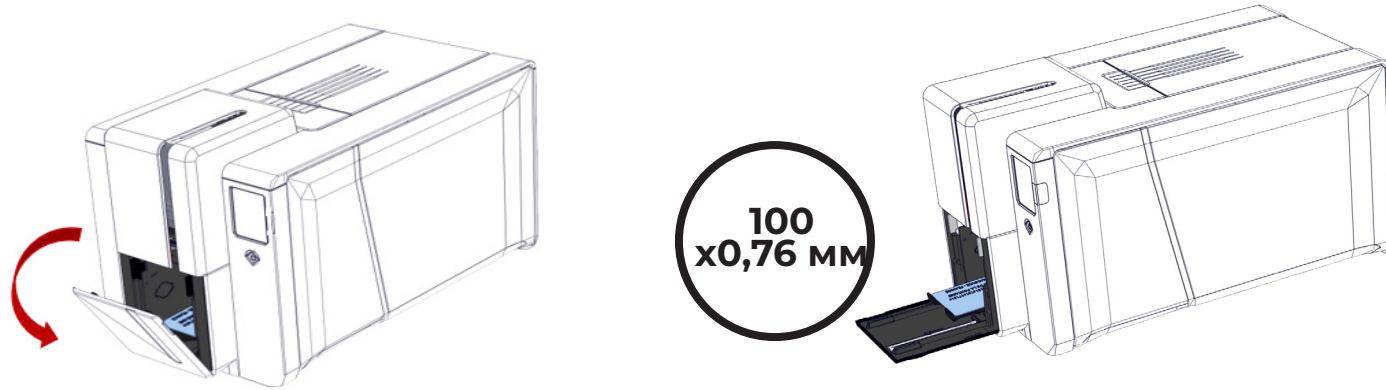


Извлечение готовых карт

Как только печатный цикл завершен, карта подается в выходной накопитель, расположенный под подающим лотком. Выходной накопитель предусмотрен для приема отпечатанных карт и (или) закодированных карт.

Вместимость выходного накопителя – 100 карт толщиной по 0,76 мм.

PRIMACY 2



Если вы выбрали принтер с опцией блокировки, максимальная емкость уменьшается примерно до 50 карт x 0,76 мм.



Регулировка толщины карт

Принтер оснащен системой ручного регулирования толщины карт, доступ к которой обеспечивается, когда открыт подающий лоток. Принтер может работать с картами толщиной от 0,25 до 1,25 мм (от 10 до 50 мил). Изготовителем установлена толщина карт 0,76 мм.

Для регулирования толщины карт:

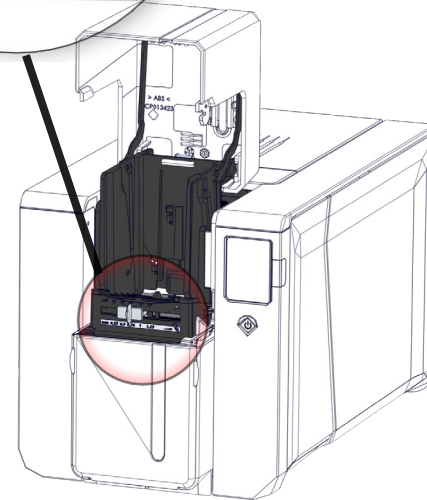
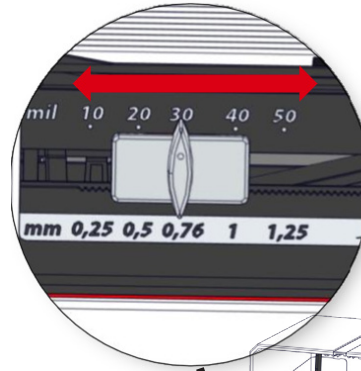
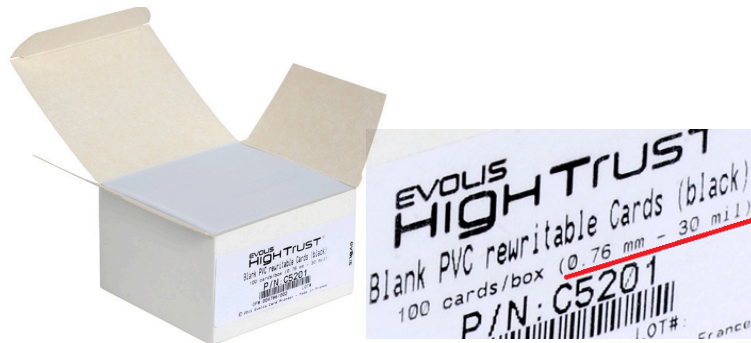


PRIMACY 2

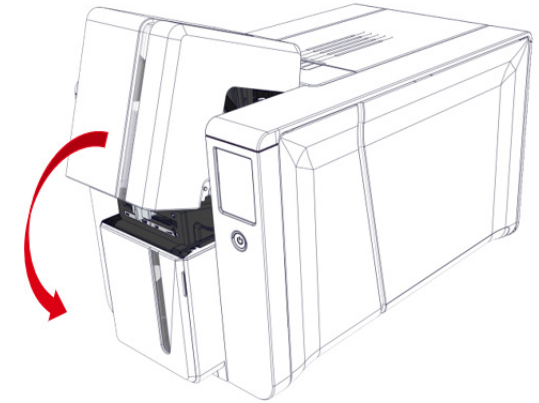


- 1 При необходимости откройте подающий лоток и извлеките оставшиеся карты.

NOTE Толщина карт указана на коробке с картами:



- 2 Задайте соответствующую толщину используемых карт, двигая калибратор справа налево в зависимости от нужной величины.



- 3 Закройте подающий лоток.

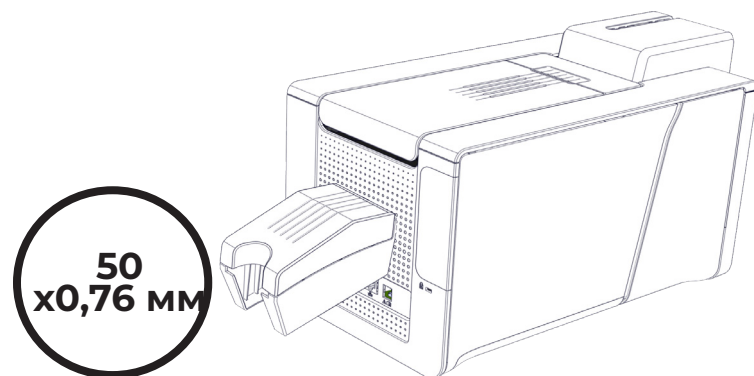


Управление лотком для брака/задним выходным накопителем

Принтер оснащен съемным лотком для брака, который находится на его задней стороне.

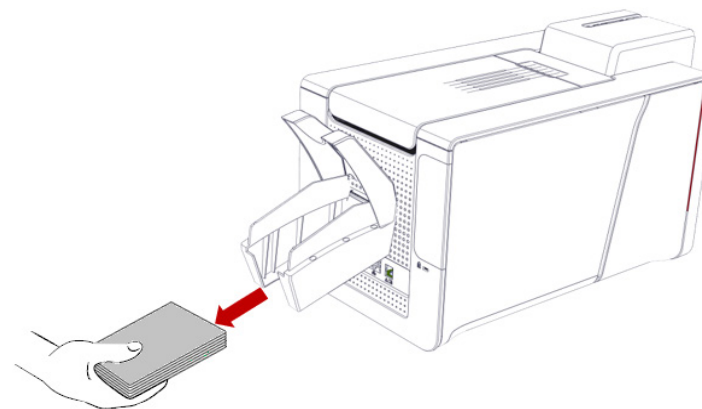
Лоток для брака вмещает 50 карт (0,76 мм – 30 мил).

PRIMACY 2



Для опорожнения лотка отбракованных карт достаточно открыть его и вынуть имеющиеся карты.

Рекомендуется регулярно опорожнять лоток отбракованных карт.



При использовании непрерывных лент лоток для брака можно использовать как подающий лоток, чтобы оптимизировать поточное производство карт.

Предварительная установка карт оптимизирует поточное производство. Для активации этой функции откройте Evolis Premium Suite и дважды нажмите название принтера > **настройки принтера>Печать> Разрешение и скорости>Включить автоматическую предварительную загрузку карт.**



2.УПРАВЛЕНИЕ ПАРАМЕТРАМИ ПЕЧАТИ

ОПИСАНИЕ

Evolis Premium Suite позволяет изменять определенные предустановленные настройки посредством удобного интерфейса.

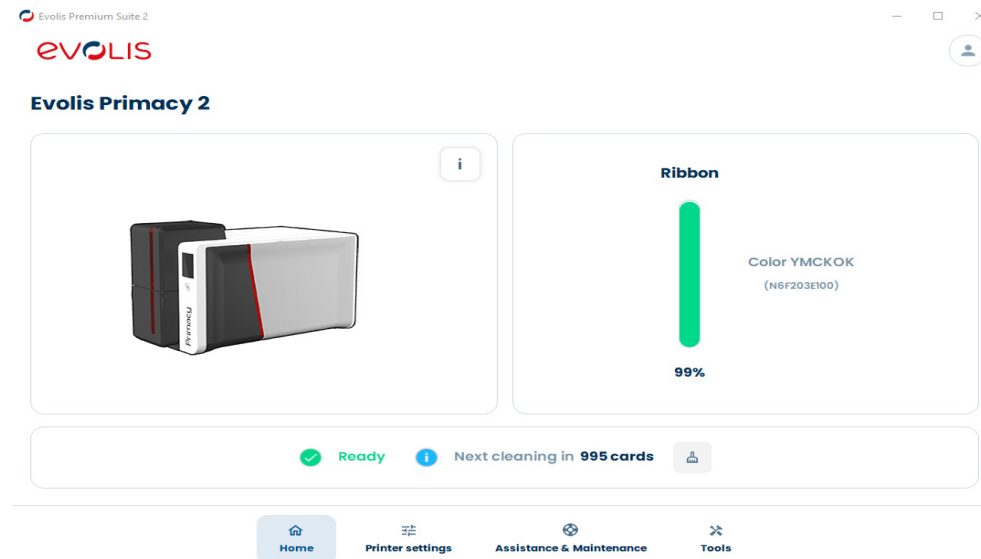
PRIMACY 2



Если вам необходима дополнительная консультация или помощь по изменению настроек, свяжитесь с торговым представителем компании Evolis.

Для доступа к данному приложению:

- Дважды нажмите ярлык Evolis Premium Suite или в меню **Пуск** в левом нижнем углу экрана на панели задач Windows выберите **Все программы > Evolis Card Printer > Evolis Premium Suite**
- Приложение отображает все установленные принтеры Evolis. Выберите нужный принтер.
- Нажмите **Настройки**



На платформах Macintosh см. Руководство пользователя по драйверам Macintosh.



ОСНОВНЫЕ НАСТРОЙКИ

Как только лента установлена, принтер Evolis автоматически настраивается для оптимизации своих параметров и настроек.

Для ваших первых распечаток вы можете управлять следующими настройками. Дополнительные сведения о печати см. В Руководстве для опытных пользователей.

PRIMACY 2

▼ Printing

Ribbon

Card

Resolution and Speed

Colors

Overlay

Rewrite

Security

Printer

Действие	Настройка в Evolis Premium Suite
На экране Evolis Premium Suite > Настройки перейдите к вкладке Лента и нажмите Включить режим печати с лицевой и оборотной стороны если требуется включить функцию двухсторонней печати.	<p>Front / Back options</p> <p>Front / Back printing</p> <p><input checked="" type="checkbox"/> Enable dual side printing (Front / Back printing)</p> <p>Front / Back combination</p> <p>УМСКО / УМСКО</p> <p>Front Back</p>
Перейдите к вкладке Карта и выберите ориентацию: Пейзаж или Портрет	<p>Printing options</p> <p>Card orientation</p> <p>Landscape Portrait</p> <p>180 degrees card rotation</p> <p><input type="checkbox"/> Apply on recto face</p>
Далее нажмите Расширенные настройки отображения чтобы открыть доступ к более точным настройкам параметров.	<p>Display advanced settings</p>
Перейдите к вкладке Загрузка/выгрузка карты и выберите соответствующие настройки.	<p>Card input/output</p> <p>Card input</p> <p>Default printer</p> <p>Card output</p> <p>Printer</p> <p>Card reject</p> <p>Printer</p>
При необходимости измените разрешение на вкладке Разрешение и скорость.	<p>Resolution & Printing speed</p> <p>Printing resolution</p> <p>300 dpi 600 dpi</p> <p>Use 300 dpi for optimal printing speed.</p>
На вкладке Цвета можно управлять печатью черных точек на карте	<p>Black settings</p> <p>Black elements printing</p> <p>Composite black (YMC) Black panel (K) Black text only (K) Black panel (K)</p> <p>Threshold for printing a black dot 253</p>
На вкладке Перекрытие можно выбрать поверхность карты, которая будет перекрыта наложением	<p>Overlay application</p> <p>Overlay application areas and/or effects to be applied</p> <p>Entire surface No overlay Areas to be spared</p>



PRIMACY 2

3. ПЕЧАТЬ И ВЗАИМОДЕЙСТВИЕ С ПРИНТЕРОМ

ПЕЧАТЬ КАРТ

Многие приложения позволяют печатать документы (например, MS Word, MS Access, MS Excel, MS Power Point).

Чтобы освоить выполнение настроек ориентации, форматирования и печати карт, ознакомьтесь с приведенными ниже примерами.

В приложении Microsoft® Word

- 1 Задав настройки принтера Evolis по умолчанию:
 - Откройте приложение MS Word.
 - Выберите Альбомная на вкладке Ориентация.
 - Измените размер документа, выбрав тип карты CR80 (или пользовательские размеры 8,6 см на 5,4 см и внешние поля 0,1 см).
- 2 Создайте дизайн карты, добавив различные элементы, из которых он состоит: логотип и иллюстрация, идентификационная фотография, фиксированные и переменные тексты, штрих-код и т. д.
- 3 По готовности нажмите Файл, а затем Печать.

В приложении Cardpresso

- 1 Откройте приложение Cardpresso и выберите тип карты CR80.
- 2 Появится окно создания дизайна карты. Создайте дизайн карты, добавив различные элементы, из которых он состоит: логотип и иллюстрация, идентификационная фотография, фиксированные и переменные тексты, штрих-код и т. д.
- 3 Нажмите Файл > Печать, выберите принтер Primacy 2 и нажмите Печать.



Более подробную информацию можно получить в разделе «FAQ» на веб-сайте Evolis или во встроенной справке Cardpresso.

В приложении TextEdit

- 1 Запустите приложение TextEdit.
- 2 Перейдите в меню Файл > Настройки страницы > Размер бумаги > Пользовательские размеры.
- 3 Нажмите + и добавьте новый формат со следующими размерами: ширина: 55 мм, высота: 86 мм, сверху: 0 мм, слева: 0 мм, справа: 0 мм, снизу: 0 мм
- 4 Сохраните новый формат с именем Карта и нажмите ОК
- 5 Выйдите из TextEdit
- 6 Перейдите в меню Системные настройки и выберите Принтеры и сканеры. В разделе Размер бумаги по умолчанию выберите Карта.
- 7 Вернитесь в TextEdit и создайте карту.
- 8 Нажмите Файл > Печать и выберите принтер Primacy 2.



PRIMACY 2

ИСПОЛЬЗОВАНИЕ ПАНЕЛЕЙ УПРАВЛЕНИЯ

Панель управления со светодиодами



ЛЕНТА

- В принтере отсутствует лента.
- Лента закончилась.
- Лента неправильно установлена.
- Лента разорвана.
- Лента не распознана.

Проверить состояние ленты в принтере. Если в этот момент шел процесс печати, он возобновится с новой картой.

КАРТЫ

- Отсутствуют карты в лотке подачи карт.

Поместите карты обратно в лоток подачи карт – процесс возобновится.

- Ошибка загрузки карт.

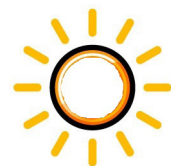
Проверить загрузку карт. В случае возникновения любой другой проблемы свяжитесь с торговым представителем компании Evolis.



ВЫКЛ.



ГОРИТ



МИГАЕТ



ПРИНТЕР ГОТОВ К ИСПОЛЬЗОВАНИЮ

- Принтер готов к получению данных.



ОБРАБОТКА

- Принтер получает данные.



КРЫШКА ПРИНТЕРА ОТКРЫТА

- Крышка принтера открыта.

Закройте крышку. Принтер возобновляет работу.

МЕХАНИЧЕСКАЯ ОШИБКА

- Застревание карты в принтере.

- Неисправность механической детали.

Для выброса заблокированной карты откройте крышку и удерживайте нажатой кнопку включения.

Если проблема не разрешится, обратитесь за помощью к торговому представителю компании Evolis.



PRIMACY 2



ПЕРИОДИЧЕСКАЯ ЧИСТКА

(после прогона 1000 карт)

- Принтер необходимо почистить.



РЕЖИМ ОХЛАЖДЕНИЯ

- Система охлаждения включена.

Принтер на несколько минут становится на паузу и вновь включится, когда рабочая температура снова станет нормальной.



ЧИСТКА

(после прогона 1200 карт)

- Принтер необходимо почистить, чтобы избежать возможного аннулирования гарантии.



ОБНОВЛЕНИЕ ВСТРОЕННОГО ПО

- Принтер обновляет встроенное программное обеспечение. Принтер повторно запускается после обновления.



WI-FI АКТИВЕН (опция)

- Беспроводное соединение (Wi-Fi) активировано.

Можете запустить печать.



PRIMACY 2

ЖК-дисплей

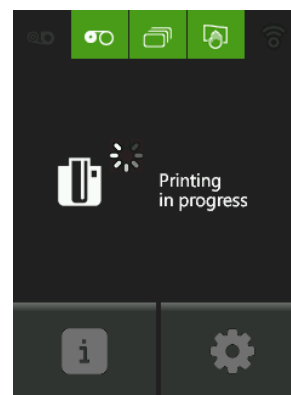
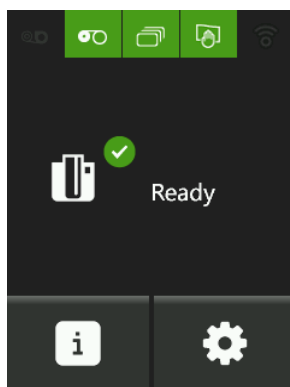
Сенсорный ЖК-дисплей позволяет с удобством взаимодействовать с принтером.



На нем отображаются полезные сообщения о процессах в принтере. Они позволяют принимать меры и контролировать выполнение заданий на печать.

Существуют разные типы состояний:

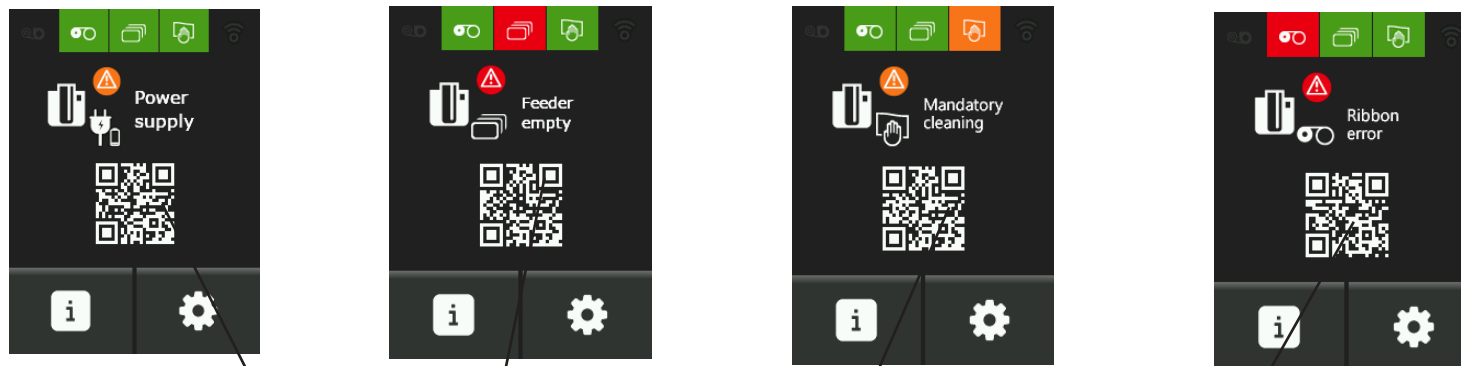
- Зеленый цвет: принтер готов к печати или в процессе печати, кодирования, очистки и т. д.





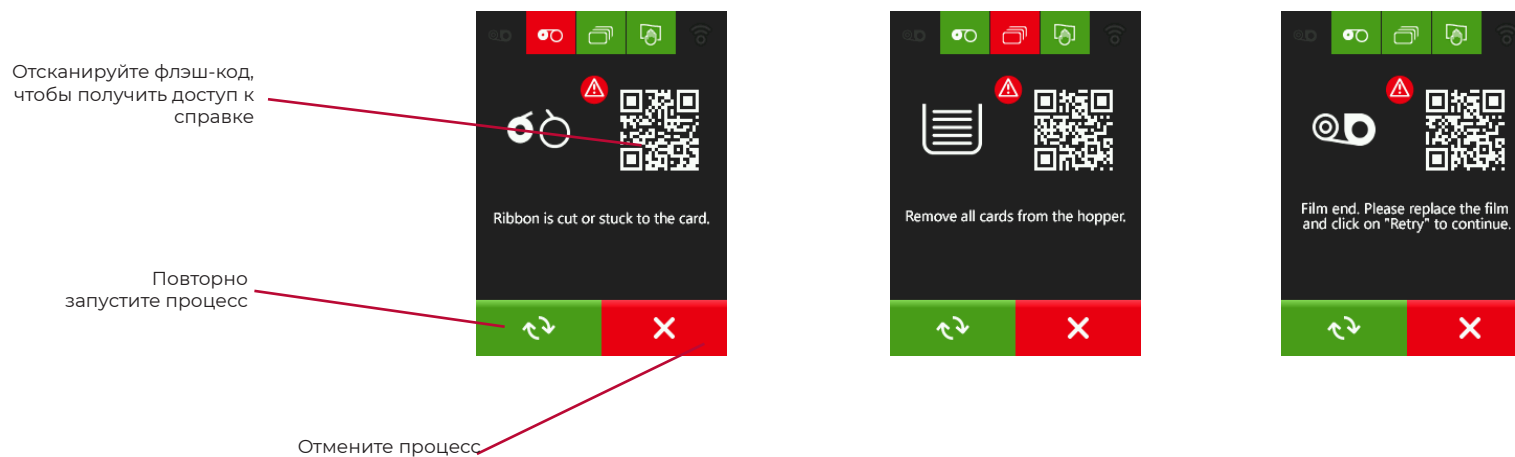
PRIMACY 2

- Оранжевый или красный цвет: процессы не могут быть выполнены из-за небольшой или серьезной проблемы.



Чтобы получить доступ к информации в Интернете, которая поможет вам решить проблему, просто отсканируйте флэш-код.

- Красный цвет: процессы не могут быть выполнены из-за серьезной проблемы. Требуется действие пользователя:



Для получения дополнительных сведений см. Руководство к ЖК-дисплею.



PRIMACY 2

Всплывающие окна

Evolis Premium Suite позволяет принтеру отправлять пользователю уведомления.

Эти уведомления могут быть разного характера:

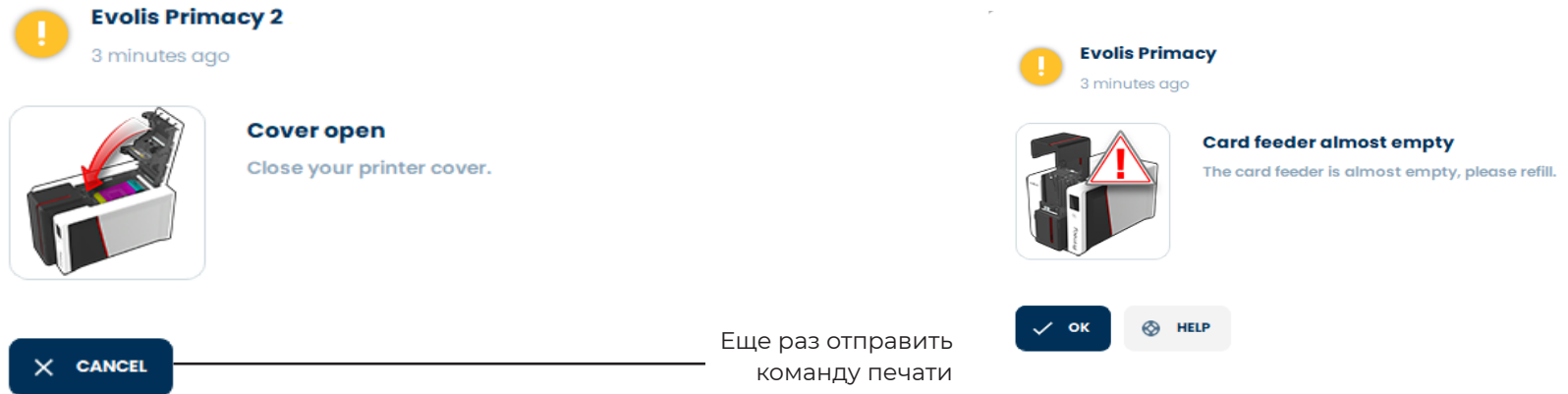
- Сообщения о техническом обслуживании принтера.
- Сообщения и оповещения, касающиеся лент, их совместимости с вашим принтером или характера ваших команд печати.
- Предупреждения о проблемах, блокирующих печать.

Когда **Evolis Premium Suite** активен (включен), в нижней правой части экрана на панели задач отображается небольшая пиктограмма.

Цвет индикатора изменяется в зависимости от состояния принтера:

- Зеленый: принтер готов к использованию
- Оранжевый: передает информационное сообщение, печать невозможна
- Красный: передает аварийное сообщение, печать невозможна
- Серый: принтер находится в пролонгированном режиме ожидания, он отсоединен или связь выключена.

При передаче сообщения, оно отображается в таком окне:



Чтобы отключить показ сообщений, нажмите кнопку Пользовательские настройки и снимите флажок Включить сообщения.



Отключение работы службы всплывающих сообщений рекомендуется только в случае ее конфликта с другими приложениями, установленными на вашем компьютере. Напоминаем, что служба всплывающих сообщений остается лучшим средством полноценного контроля работы принтера с вашего рабочего места.

Дополнительную помощь можно получить на сайте поддержки Evolis.

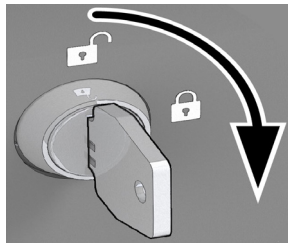


4. РАСШИРЕННЫЕ ФУНКЦИИ ДОСТУПНЫЕ ОПЦИИ

Опции могут быть уже встроены в принтер или поставляться отдельно. В этом случае поставляемые комплекты содержат все инструкции по установке.

Обратитесь к **Руководству пользователя** драйвера для всех настроек, связанных с этими двумя возможностями.

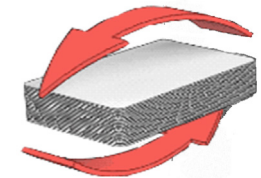
PRIMACY 2



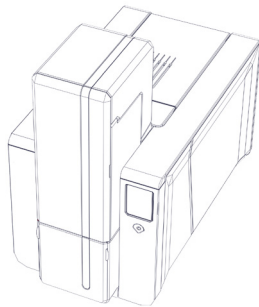
Внутренняя базовая блокировка



Станции кодирования



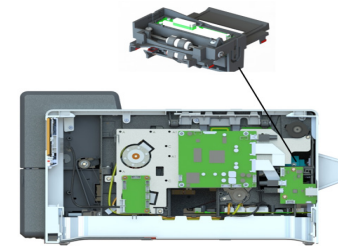
Двусторонняя
печать



Расширение на 200 карт для
подающего лотка



Сеть Wi-Fi

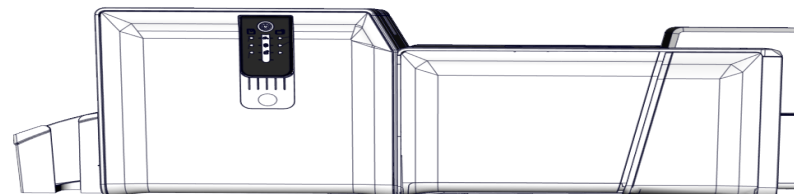


Сканирование



Kineclipse® ✓

Kineclipse



Модуль ламинирования



PRIMACY 2

УСТАНОВКА РАСШИРЕНИЯ НА 200 КАРТ ДЛЯ ПОДАЮЩЕГО ЛОТКА

Расширение для подающего лотка может быть установлено на Primacy 2.

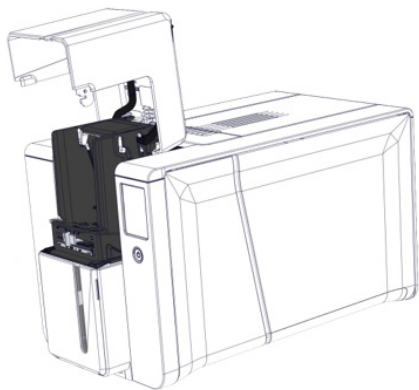
Стандартная версия Primacy 2 имеет подающий лоток на 100 карт. После установки расширения подающий лоток может вместить 200 карт.



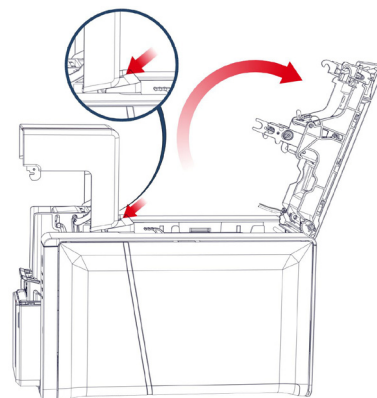
До начала установки извлеките все карты из подающего лотка.

Перед установкой отключите принтер от сети.

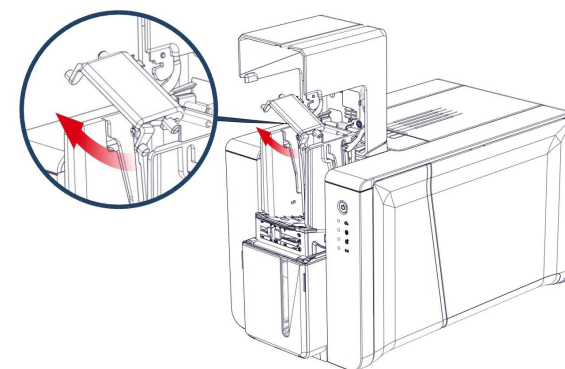
Оставьте на месте весовой элемент подающего лотка. Это необходимо для возврата к стандартной версии.



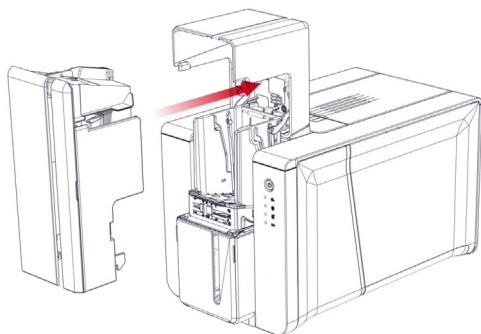
1 Полностью откройте подающий лоток.



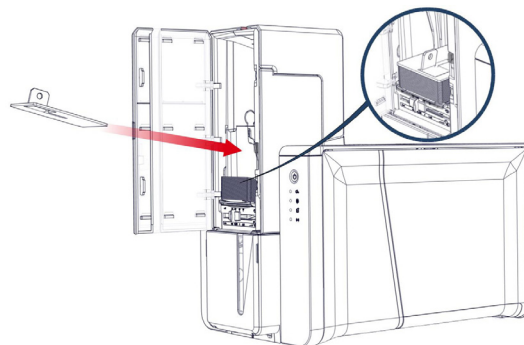
2 Откройте крышку. Вставьте блокировку для фиксации подающего лотка в верхнем положении, как показано на рисунке, затем закройте крышку.



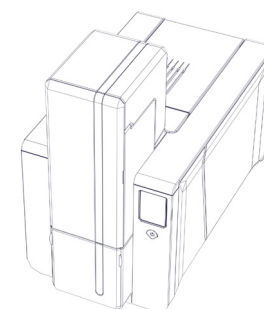
3 Снимите весовой элемент подающего лотка, как показано на рисунке.



4 Вставьте расширение, как показано на рисунке. При правильной установке вы должны услышать щелчок.



5 Вставьте карты в подающий лоток. Поместите весовой элемент поверх карт. Закройте дверцу подающего лотка. Подключите принтер.



6 Расширение на 200 карт установлено, и принтер готов к использованию.



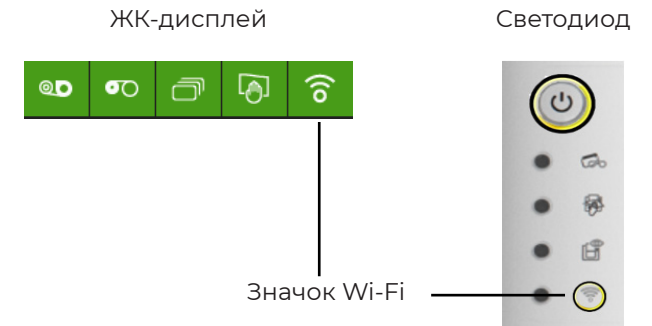
PRIMACY 2

НАСТРОЙКА СЕТИ WI-FI

Частота сети Wi-Fi должна быть совместима с Wi-Fi картой принтера:

- Разъем 1: 2,4 ГГц
- UBox: 2,5 ГГц/5 ГГц

- 1 Чтобы подключить принтер к сети Wi-Fi, обратитесь в Службу поддержки.
- 2 Проверьте доступность сети Wi-Fi.





ИСПОЛЬЗОВАНИЕ ЭФФЕКТА УФ С ПАНЕЛЬЮ ПОКРЫТИЯ

Панель(и) O (= покрытие) лент YMCKO, 1/2 YMCKO, YMCKOK и YMCKOO включает флуоресцентные пигменты.

Отражающие элементы (которые реагируют на ультрафиолетовый свет), такие как логотипы, тексты и фотографии, могут быть вставлены в покровные слои.

Такое добавление слоя обеспечивает дополнительный уровень безопасности ваших карт:

PRIMACY 2

- Со стандартными цветными лентами (YMCKO, 1/2YMCKO, YMCKOK, 1/2YMCKOKO) в сочетании с ламинированием



Ламинирование обязательно для защиты цветной печати.

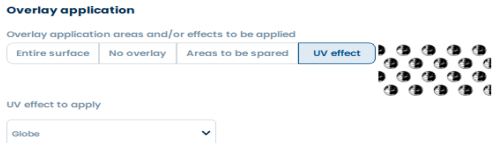
- С лентой YMCKOO (ламинирование не требуется)



Настройки эффекта УФ активируются только тогда, когда в принтер вставлена соответствующая требованиям лента.

Для нанесения отражающих элементов на карту:

- 1 В Evolis Premium Suite перейдите к **Настройкам принтера** и выберите **Печать > Покрытие > Эффект УФ**.
- 2 Выберите файл для применения.
 - Из числа стандартных дизайнов, предложенных в списке
 - Ваш собственный дизайн

Фиксированные данные	Динамические данные
<p>Вставляемые данные одинаковы на всех картах (например, логотип компании). Вставка осуществляется через EPS</p> 	<p>Вставляемые данные разные на каждой карте (например, изображение). Вставка осуществляется при помощи программного обеспечения Cardpresso (> версия XL)</p>



Пример файла Bitmap с эффектом УФ



Прорисовка на карте.

- 3 При необходимости нанесите на карту ламинирование.



PRIMACY 2

Параметры покрытия

Параметры покрытия можно настроить в Evolis Premium Suite.

- Покрытие можно наносить на всю поверхность карты
- Покрытие можно отключить (например, при ламинировании)
- Покрытие можно наносить на определенные участки карты
- Можно наложить два слоя покрытия (с лентами УМСКОО).



Два слоя покрытия повышают защиту от износа.

Стойкость к истиранию у ленты УМСКОО в 3 раза выше, чем у ленты УМСКО со стандартной защитой.

ДВУСТОРОННЯЯ ПЕЧАТЬ



Ключ активации

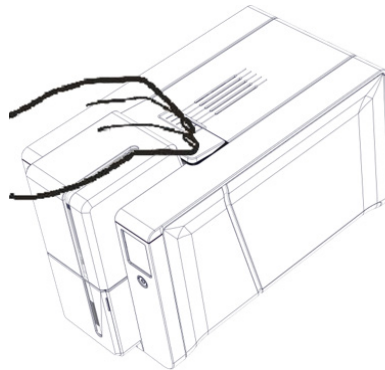
Односторонний принтер (печатает только с одной стороны) может быть модернизирован до двустороннего принтера (печатает с обеих сторон).

Чтобы получить ключ активации для этого обновления, обратитесь к своему торговому представителю компании Evolis.

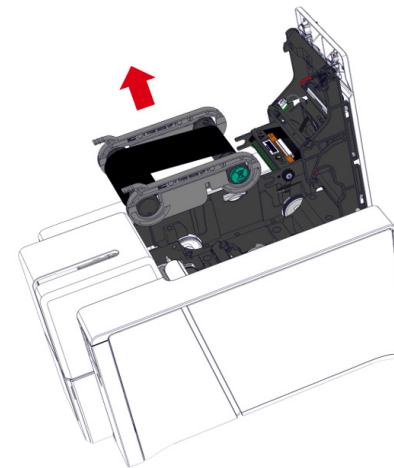
Следуйте инструкциям ниже:



1 Включите принтер.



2 Откройте крышку принтера.



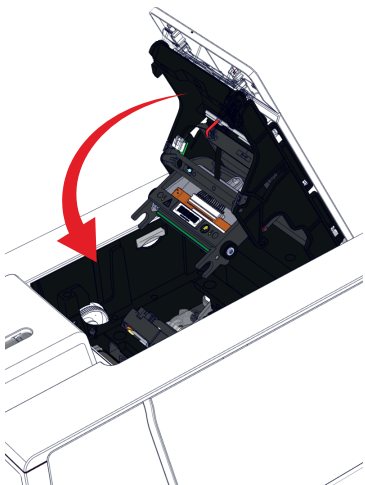
3 Снимите ленту.



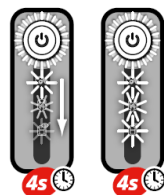
4 Вставьте ключ, как показано на схеме.



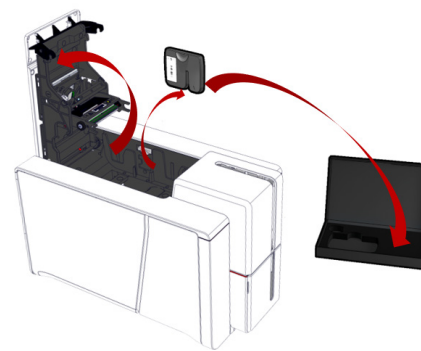
PRIMACY 2



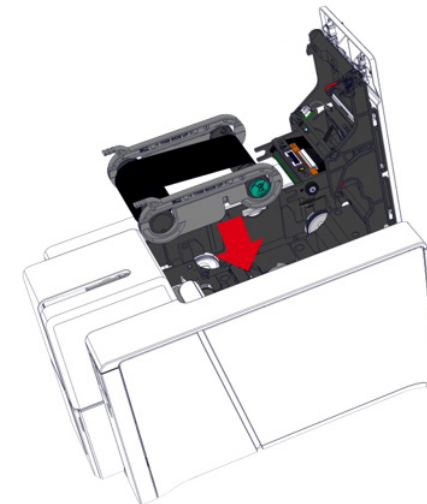
5 Закройте крышку.



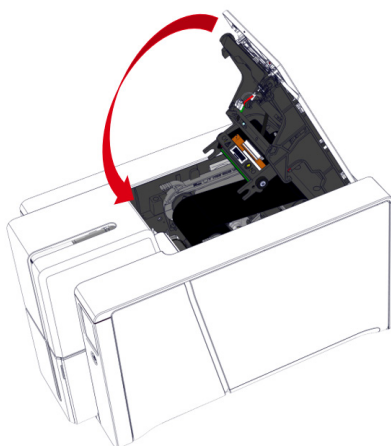
6 Кнопка ВКЛ/ВЫКЛ мигает до окончания процесса. Светодиодный или ЖК-дисплей дает информацию о процессе. Принтер повторно запускается после обновления.



7 Откройте крышку и извлеките ключ активации.



8 Вставьте ленту.



9 Закройте крышку.

Evolis Premium Suite 2



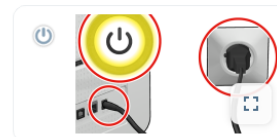
Dual side module activation

Dual side module activation

Preparing the printer

- Ribbon removal
- Inserting the activation key
- Dual side module activated

Preparing the printer



1. Make sure that the printer is switched on before starting this wizard.

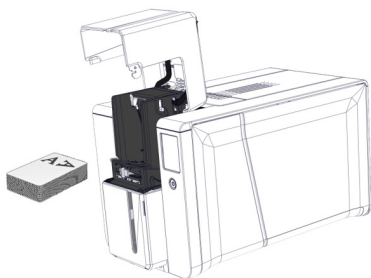
При необходимости в Evolis Premium Suite доступен мастер для выполнения активации.



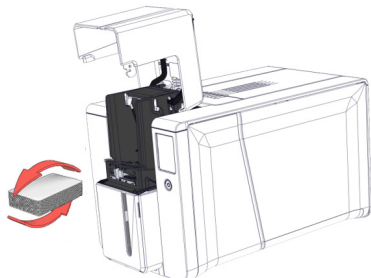
PRIMACY 2

Двусторонняя печать карт на одностороннем принтере

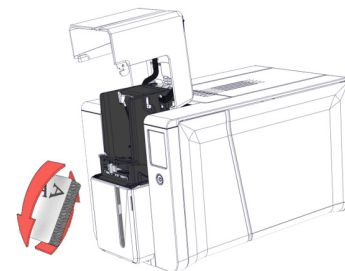
Если на вашем принтере не активирована функция двусторонней печати, выполните следующие действия вручную:



1



2



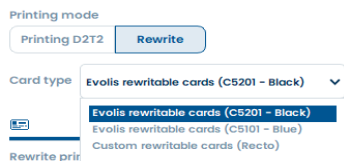
3

ПЕРЕЗАПИСЬ (ОПЦИЯ)

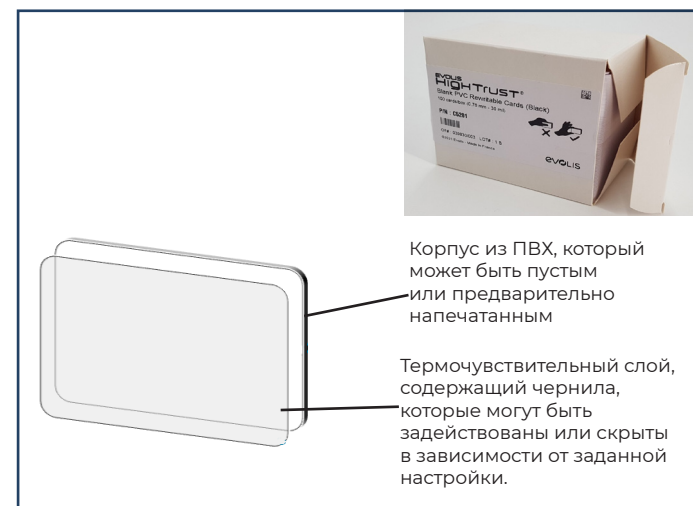
Функция перезаписи позволяет стирать и печатать только на перезаписываемых картах.

У перезаписываемых карт есть внутренний слой цветных чернил, поэтому использование ленты необязательно.

- 1 Извлеките из принтера ленту и закройте крышку принтера.
- 2 Откройте подающий лоток и вставьте перезаписываемые карты. Если другие карты уже вставлены, извлеките их из подающего лотка.
- 3 В Evolis Premium Suite перейдите к параметрам Настройки принтера > Печать > Перезапись.
- 4 Выберите параметры Перезапись > Вариант для перезаписываемых карт, затем выберите тип карты:



- 5 Выберите режим печати:
 - Стереть / переписать (предыдущие данные на карте стираются перед печатью): вся поверхность карты
 - Настраиваемые перезаписываемые участки: нажмите на белую область карты, чтобы определить только перезаписываемые участки. Файл может быть выбран в качестве фона, чтобы помочь определить перезаписываемую область.
 - Только запись: перед печатью карта не стирается



Корпус из ПВХ, который может быть пустым или предварительно напечатанным

Термочувствительный слой, содержащий чернила, которые могут быть задействованы или скрыты в зависимости от заданной настройки.





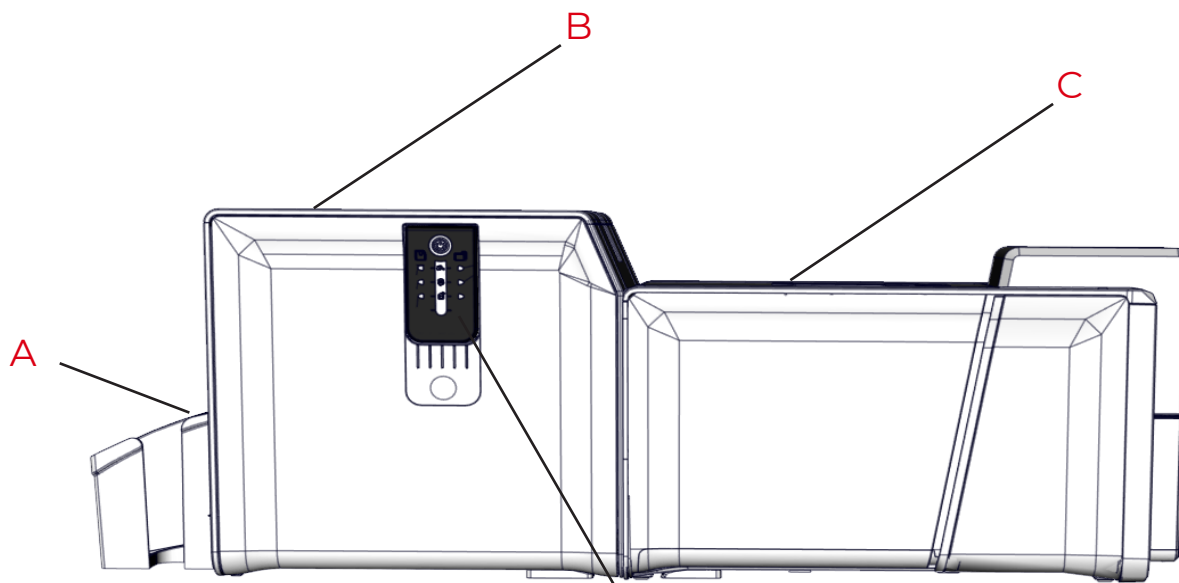
МОДУЛЬ ЛАМИНИРОВАНИЯ



Доступ к боковым поверхностям и зонам монтажа/демонтажа дополнительных модулей разрешен дилеру/специалисту по установке или опытным пользователям. Перед выполнением каких-либо работ всегда отключайте принтер от источника питания (отсоединяйте от сети).

PRIMACY 2

Описание модуля ламинирования



- F Приемный лоток
- A Модуль ламинирования
- B Принтер Primacy 2
- C Панель управления
- D Место для приемного лотка



Карты и лента

Чистка

М о д у л ь
ламинирования или
принтер

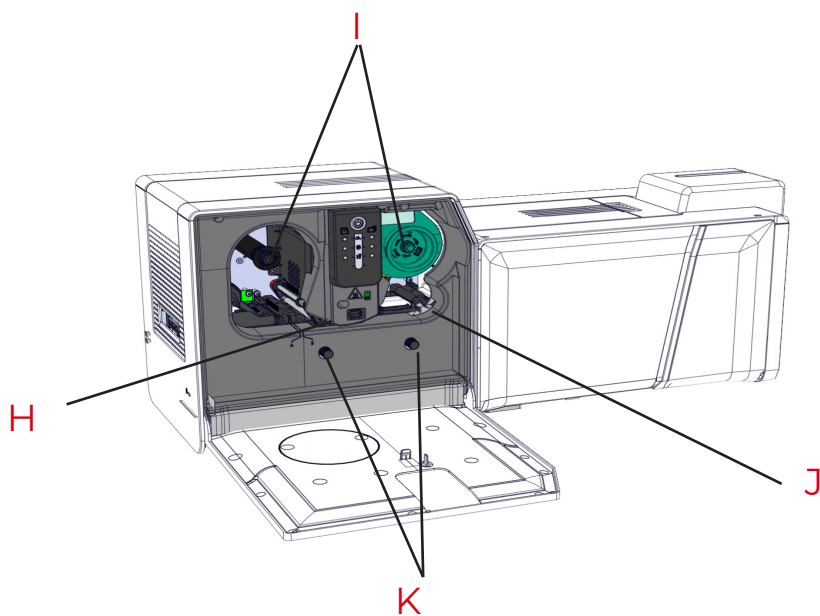
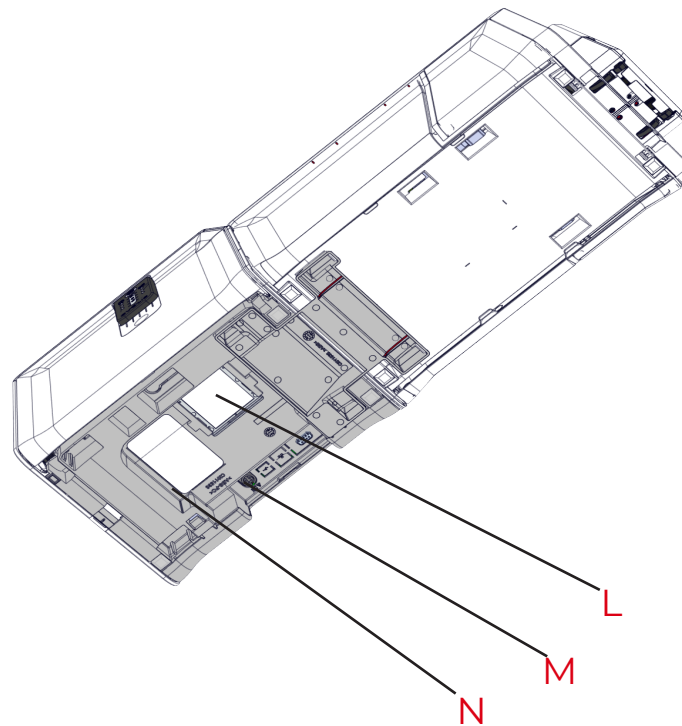
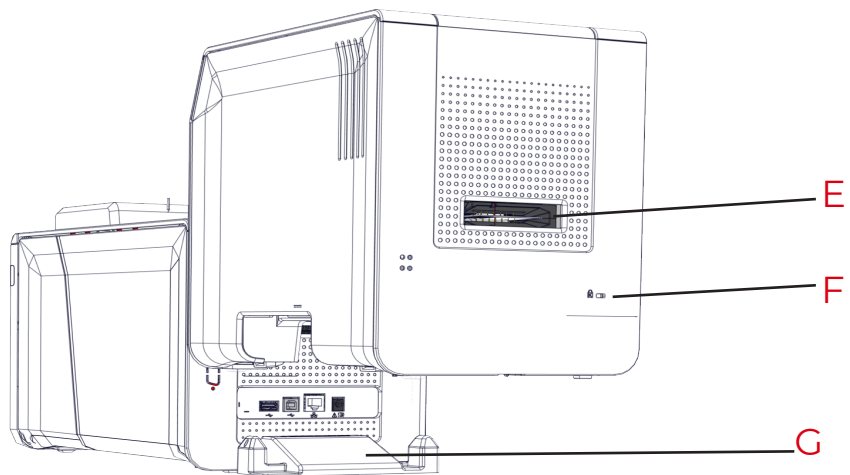
See "Interacting with
the lamination module",
page 40.

Светодиоды
ламинирования
модуля

Светодиодные
индикаторы принтера



PRIMACY 2



- Е Место для устройства блокировки доступа
- Ф Платформа для установки модуля ламинирования
- С Нагревающая головка
- Н Оси
- І Колесико для устранения замятия
- Ј Разглаживающее устройство для карт
- К Пылевой фильтр
- Л Гнездо для кабеля питания
- М Этикетка с серийным номером

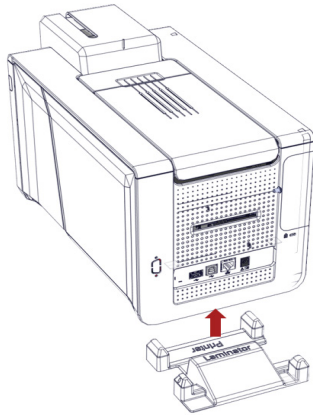


Установка модуля ламинирования

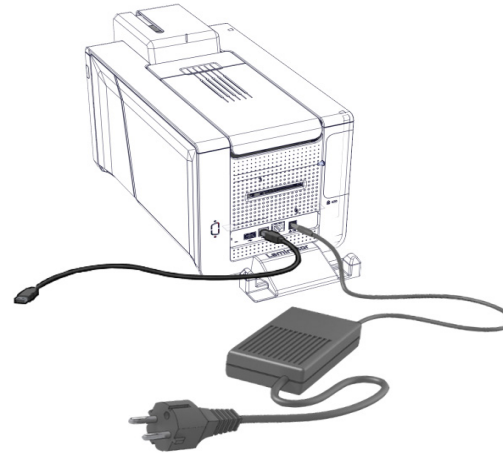


Установите принтер и модуль ламинирования на ровную поверхность.

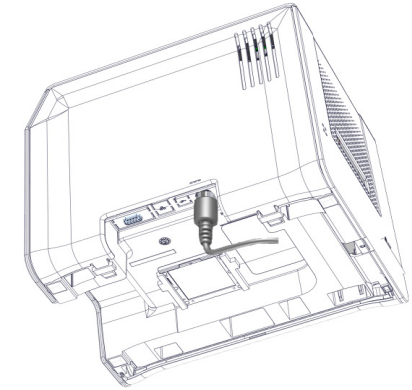
PRIMACY 2



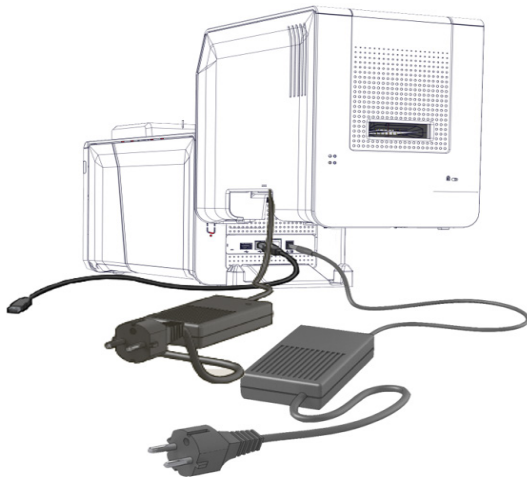
1 Установите принтер на платформу для установки (сторона «Принтер»).



2 Подключите блок питания принтера и USB-кабель. See «Connecting the Printer Power Supply Cable», page 11 и See «Installing», page 12.



3 Подсоедините кабель питания модуля ламинирования.



4 Поместите модуль ламинирования на платформу для установки (сторона «Ламинатор»).



5 Убедитесь, что инфракрасные разъемы обращены друг к другу, а два модуля выровнены.



PRIMACY 2

После подключения принтера и модуля ламинирования следуйте инструкциям по включению устройства.

- 1 Подключите модуль ламинирования к заземленной сетевой розетке.
- 2 Подключите принтер к заземленной сетевой розетке.
- 3 Подсоедините USB-кабель к компьютеру.

Система подключена: индикаторы на панели управления загорятся, указывая на правильную работу устройства.



В целях экономии электроэнергии принтер и модуль ламинирования автоматически переходят в режим ожидания по истечении 10 минут бездействия. Переход в пролонгированный режим ожидания происходит через 30 минут в режиме ожидания.

Параметры перехода в режим ожидания могут быть заданы в Evolis Premium Suite. В стандартном режиме ожидания отправка на печать повторно запускает принтер, а короткое нажатие (1 сек) на пусковую кнопку позволяет вывести его из пролонгированного режима ожидания.

Убедитесь, что на принтере настроен калибратор толщины карт. See «Adjusting card thickness», page 17.

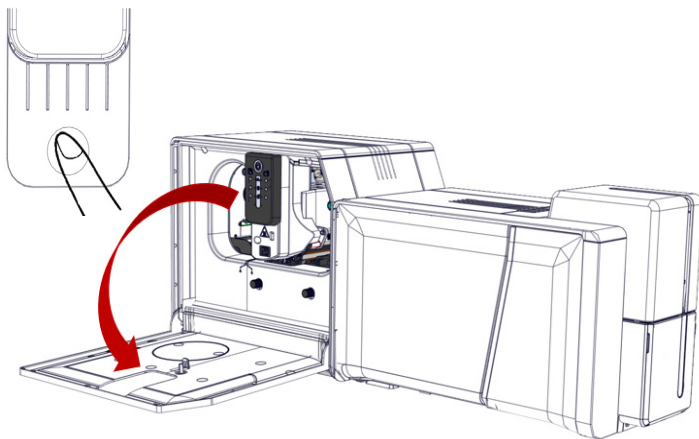
Установка карт и ленты

See «Ribbons», page 14 и See «Inserting Cards», page 15.

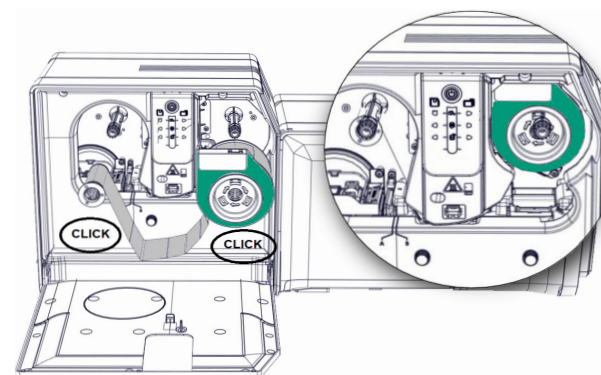
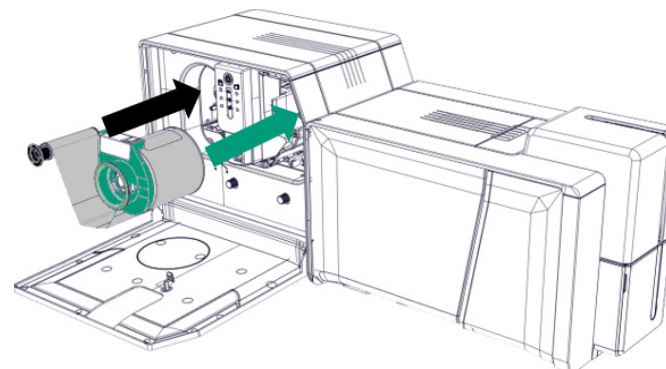


PRIMACY 2

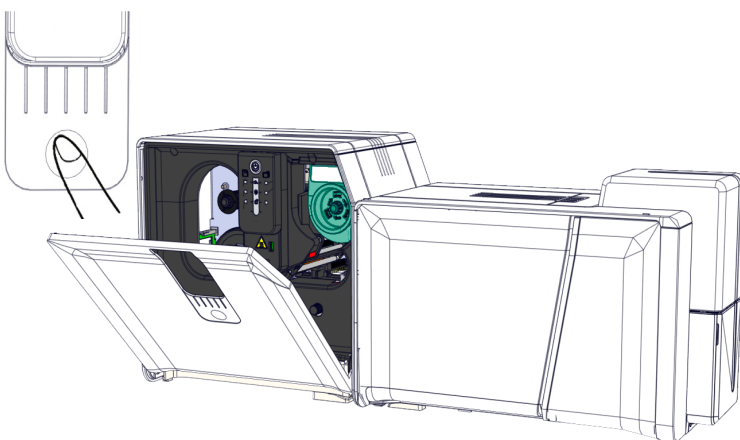
Установка ламинирующей пленки



1 Нажмите кнопку дверцы, чтобы открыть дверцу модуля ламинирования.



2 Вставьте ламинирующую пленку. При правильной установке вы должны услышать щелчок на каждом ролике.



3 Закройте дверцу модуля ламинирования.



PRIMACY 2

Извлечение ламинированных карт

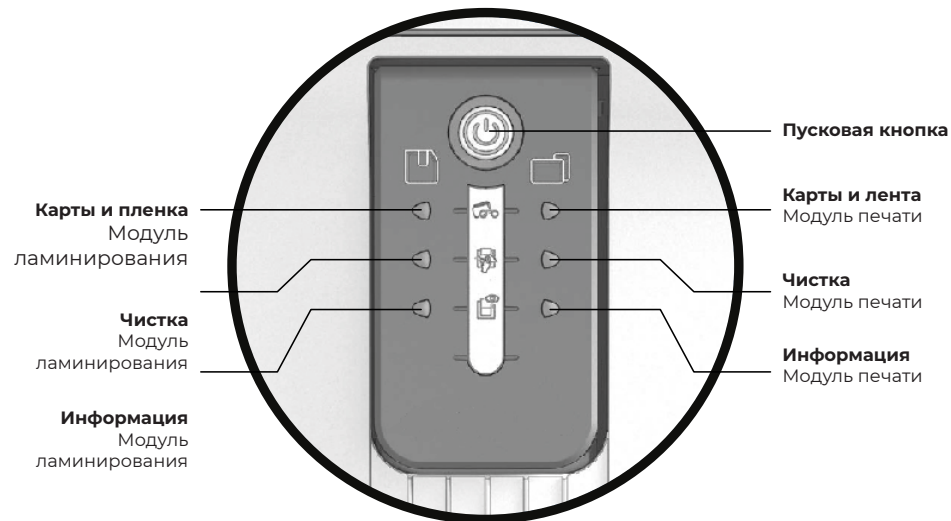
После печати и ламинирования карты отправляются в приемный лоток, расположенный на задней стороне модуля ламинирования. Приемный лоток предназначен для приема готовых ламинированных и/или закодированных карт.

Емкость приемного лотка составляет максимум 100 карт толщиной 0,76 мм (30 мил).



Взаимодействие с модулем ламинирования

Модуль ламинирования создан для автономной работы с минимальным участием оператора, однако ознакомление с типичными предупреждениями может быть полезным.



ИНДИКАТОРЫ



ВЫКЛ.



ГОРИТ



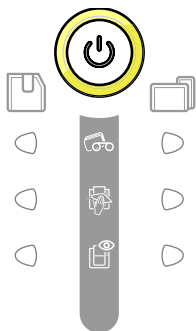
МИГАЕТ



Принтер может быть оснащен ЖК-дисплеем вместо панели управления. Дополнительную информацию см. в руководстве пользователя ЖК-дисплея.

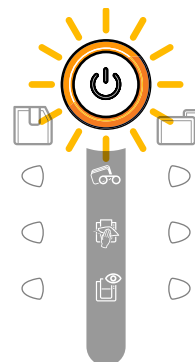


PRIMACY 2



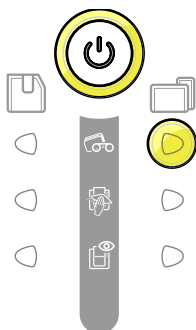
ПРИНТЕР И МОДУЛЬ ЛАМИНИРОВАНИЯ ГОТОВЫ К РАБОТЕ

- Принтер готов к получению данных.
- Ламинатор готов к работе.



ОБРАБОТКА

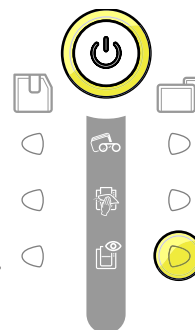
- Принтер получает данные.
- Выполняется ламинирование.



ЛЕНТА

- В принтере отсутствует лента.
- Лента закончилась.
- Лента неправильно установлена.
- Лента разорвана.
- Лента не распознана.

Проверьте состояние ленты в принтере. Если в этот момент шел процесс печати, он возобновится с новой картой.



КРЫШКА ПРИНТЕРА ОТКРЫТА

- Крышка принтера открыта.

Закройте крышку. Принтер запустится повторно.

МЕХАНИЧЕСКАЯ ОШИБКА

- Карта застряла в принтере.
- Неисправность механической детали.

Для выброса заблокированной карты откройте крышку и удерживайте нажатой пусковую кнопку.

Если проблема не разрешится, обратитесь за помощью к торговому представителю компании Evolis.

КАРТЫ

- Отсутствуют карты в лотке подачи карт.

Повторно загрузите карты в лоток подачи – процесс возобновится.

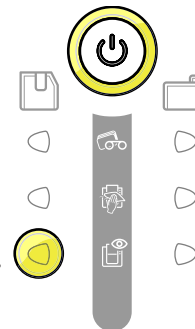
- Ошибка загрузки карт.

Проверьте, загружены ли карты. В случае возникновения любой другой проблемы свяжитесь с торговым представителем компании Evolis.

ПЛЕНКА

- В ламинаторе отсутствует пленка.
- Пленка закончилась.
- Пленка неправильно установлена.
- Пленка разорвана.
- Пленка не распознана.

Проверьте состояние пленки в ламинаторе.



ДВЕРЦА ЛАМИНАТОРА

- Дверца ламинатора открыта.

Закройте дверцу. Процесс ламинирования возобновится.

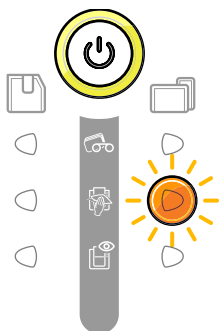
МЕХАНИЧЕСКАЯ ОШИБКА

- Карта застряла в ламинаторе.
- Неисправность механической детали.

Если проблема не разрешится, обратитесь за помощью к торговому представителю компании Evolis.



PRIMACY 2

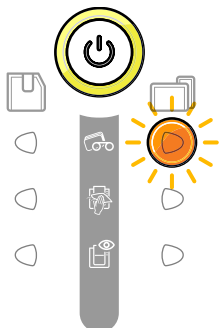


ПЛАНОВАЯ ЧИСТКА ПРИНТЕРА

(после 1 000 карт)

- Принтер необходимо почистить.

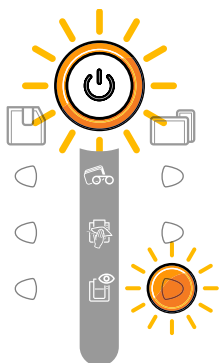
See “Regular printer cleaning”, page <?>



РАСШИРЕННАЯ ЧИСТКА ПРИНТЕРА

- Необходимо провести расширенную чистку принтера.

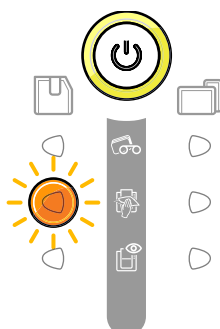
See “Advanced cleaning”, page <?>



ОЖИДАНИЕ ЗАГРУЗКИ ИЛИ ИЗВЛЕЧЕНИЯ КАРТЫ

- Принтер ожидает загрузки или извлечения карты.

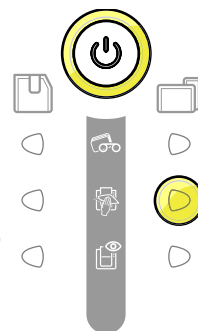
Вставьте или извлеките карту из лотка подачи карт.



РАСШИРЕННАЯ ЧИСТКА ЛАМИНАТОРА

- Необходима расширенная чистка модуля ламинирования.

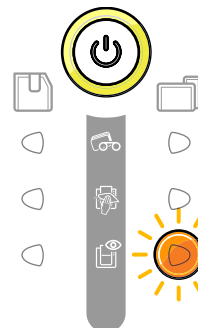
See “Lamination module cleaning”, page <?>



ЧИСТКА ПРИНТЕРА

(после 1 200 карт)

- Принтер необходимо почистить, чтобы избежать риска аннулирования гарантии.



РЕЖИМ ОХЛАЖДЕНИЯ

- Система охлаждения включена.

Принтер на несколько минут станет на паузу и вновь включится, когда рабочая температура снова станет нормальной.



РЕГУЛЯЦИЯ ТЕМПЕРАТУРЫ

- Ламинатор нагревается в течение нескольких секунд и возобновляет работу по достижении нужной температуры.



ОБНОВЛЕНИЕ ВСТРОЕННОГО ПО ЛАМИНАТОРА

- Ламинатор обновляет встроенное программное обеспечение.

После обновления принтер снова готов к работе.



PRIMACY 2

ОПЦИИ КОДИРОВАНИЯ

Системы кодирования применяются для индивидуального кодирования магнитных полос, контактных и бесконтактных смарт-карт. Кроме того, имеется возможность установить в принтере до трех типов модулей кодирования (магнитный, с контактным и бесконтактным чипом).

Кодировщик магнитной дорожки

Принтер, оснащенный модулем магнитного кодирования, функционирует точно так же, как и обычный принтер для печатания карт.

Модуль магнитного кодирования Evolis кодирует полосу за один проход, а затем осуществляет проверку данных.

Модули магнитного кодирования Evolis можно параметризовать на высокую коэрцитивность (HICO) или низкую коэрцитивность (LOCO) простым щелчком в свойствах EPS, при этом они поставляются настроенными по умолчанию на высокую коэрцитивность (HICO).

Местоположение модуля магнитного кодирования

Модуль магнитного кодирования представляет собой модуль, установленный либо на заводе, либо на месте вашим дистрибьютором Evolis. Головка считывания-записи располагается под местом прохождения карт перед печатающей головкой. Последовательность кодирования выполняется перед выполнением печати.

Чтобы установить станцию магнитного кодирования:

- 1 См. инструкции, прилагаемые к комплекту.
- 2 Воспользуйтесь мастером установки, доступным здесь: **Evolis Premium Suite > Помощь и обслуживание > Обслуживание > Параметры принтера**



Используйте только карты с магнитной лентой, соответствующие стандартам ISO 7810 и ISO 7811.

Для правильной работы магнитная полоса должна быть встроена в карту.

Никогда не используйте карту с приклеенной магнитной полосой.

Во время первой установки Evolis Premium Suite может возникнуть необходимость установить параметры функций модуля магнитного кодирования.

Для доступа к настройкам выберите **Настройки принтера > Кодирование > Магнитное**.

Параметрирование полос позволяет выбрать желаемый формат для каждой полосы в соответствии в приведенной таблицей.

Стандарт кодирования магнитной полосы ISO 7811



PRIMACY 2

Номер полосы	Разделитель	Плотность	Набор символов	Количество символов
ПОЛОСА 1	^	210 ppp ¹	Алфавитно-цифровая величина (ASCII 32-95) ²	79 ³
ПОЛОСА 2	=	75 ppp ¹	Цифровая величина (ASCII 48-62) ²	40 ³
ПОЛОСА 3	=	210 ppp ¹	Цифровая величина (ASCII 48-62) ²	107 ³

¹ Точек на дюйм

² Кроме символа «?»

³ Включая шрифты Start, Stop и LRC. Эти шрифты автоматически управляются модулем магнитного кодирования

- Параметр **Коэрцитивность** служит для задания высокой (HiCo) или низкой (LoCo) коэрцитивности. Магнитная полоса, кодируемая с высокой коэрцитивностью, имеет большую устойчивость к внешнему воздействию, чем магнитная полоса, кодируемая с низкой коэрцитивностью.
- **Кодирование посредством приложения** позволяет кодировать карты с магнитной полосой из программного приложения (как например, Word). Текстовое поле, ограниченное символами «|» и «|» (или любым другим символом, выбранным пользователем), будет рассматриваться драйвером печати как команда кодирования.
- Выберите **Помощь и обслуживание > Инструменты и диагностика > Вспомогательные инструменты > Кодирование** для прямого кодирования одной или нескольких магнитных полос: выберите каждую дорожку и введите данные для кодирования в соответствии с конфигурацией полос. Чтобы запустить процедуру кодирования, нажмите кнопку **Кодировать дорожку**.

Чистка модуля магнитного кодирования

Головка модуля магнитного кодирования требует регулярного ухода для обеспечения целостности данных, кодируемых на картах.

Чистка модуля магнитного кодирования осуществляется тогда, когда выполняется процедура расширенной чистки при помощи T-образных карт.

Повторяющееся прохождение чистящей карты внутри принтера чистит валики подачи карт, чистящие ролики, печатающую головку и головку считывания-записи модуля магнитного кодирования.

Если в период между двумя сеансами чистки принтера процедура чтения/записи дала сбой с более чем одной картой, рекомендуется вручную запустить расширенную чистку принтера.

Контактное кодирование смарт-карт

Принтер, оснащенный контактной станцией для карт, функционирует так же, как и обычный принтер для печатания карт. Контактная станция для смарт-карт от компании Evolis используется для программирования чипов **стандарта ISO 7816-2**.

В каталоге компании Evolis также представлены принтеры, оборудованные контактными станциями и встроенными модулями кодирования. Эти модули кодирования соединяются с ПК через интерфейс USB, что не позволяет пользователю кодировать через соединение Ethernet.



PRIMACY 2

Расположение контактной станции

Контактная станция представляет собой модуль, установленный либо на заводе, либо на месте вашим дистрибьютором Evolis. Она расположена над местом прохождения карт после печатающей головки. Чтобы вступить в контакт со смарт-картой, контактная станция механически опускается к смарт-карте. Процедура программирования чипа всегда осуществляется перед печатью карты.

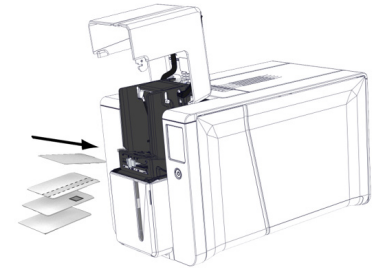


Используйте только смарт-карты, соответствующие требованиям стандарта ISO 7816-2.

Печать поверх чипа может привести к необратимому повреждению чипа.

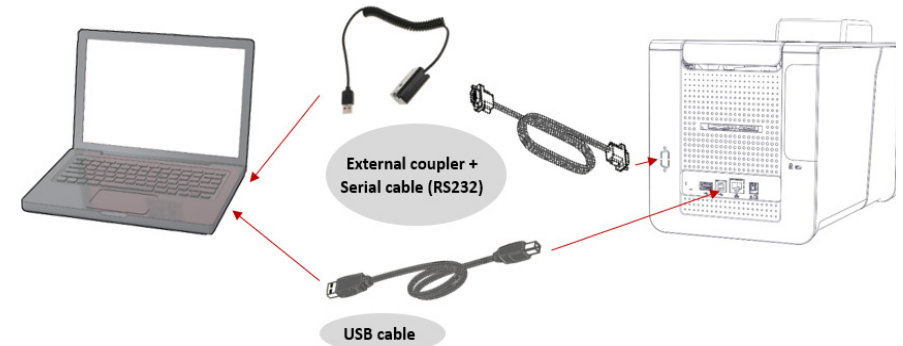
Ориентация карт

Смарт-карты должны размещаться в подающем лотке карт таким образом, чтобы чип был направлен вверх:



Интерфейс контактной станции

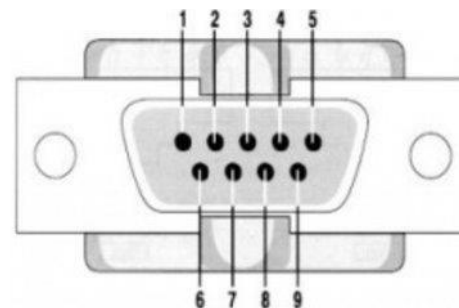
Принтеры, имеющие только контактную станцию для смарт-карт (без встроенного модуля кодирования), оснащены розеточным разъемом DB-9, который находится на задней панели принтера. Этот разъем, напрямую соединенный с контактной станцией внутри принтера, подключен к внешнему соединителю для программирования чипов.





PRIMACY 2

Контакты разъема DB-9	Контактные точки смарт-карт
1	C1 (V с.с.)
2	C2 (сброс)
3	C3 (датчик времени)
4	C4 (резерв)
5	C5 (масса)
6	C6 (Vpp)
7	C7 (ввод-вывод)
8	C8 (резерв)
9	Сигнал присутствия карты



Смотрите «**Руководство по программированию** принтера Evolis» для получения полной информации относительно программирования смарт-карт и «Руководство по монтажу дополнительных решений» для конфигурации сигнала присутствия карты.

Для кодирования смарт-карты можно использовать программное обеспечение CardPresso или Evolis Premium SDK и SDK модуля кодирования.



PRIMACY 2

Бесконтактное кодирование смарт-карт

Принтеры компании Evolis могут быть оснащены устройством для кодирования бесконтактных смарт-карт (RFID). Оно состоит из модуля кодирования и встроенной антенны.

Подключение такого модуля должно осуществляться специалистом. Evolis предлагает в своем каталоге принтеры, оснащенные встроенным модулем кодирования для бесконтактных чипов.

Этот модуль кодирования подключается к ПК через интерфейс USB. Кодирование невозможно выполнить при использовании Ethernet-соединения.

Существует огромный выбор бесконтактных карт, каждая из которых обладает собственными техническими характеристиками, связанными с точно установленным типом модуля кодирования. Обратитесь к торговому представителю компании Evolis для получения дальнейшей информации.

Местоположение антенны (или модуля кодирования со встроенной антенной)

Карта размещается непосредственно в радиусе действия антенны с помощью определенных команд.

Таким образом, информация может считываться и записываться.

Процедура программирования чипа всегда осуществляется перед печатью карты.

Ориентация карт

На расположение карт нет ограничений при программировании в бесконтактном режиме (за исключением карт, содержащих другие технологии кодирования: магнитных и/или контактных смарт-карт).

Однако благодаря современным технологиям уже существуют карты со встроенными мини-антеннами.

Проконсультируйтесь с поставщиком карт, чтобы узнать, в какой области карты расположены мини-антенны – эта информация поможет вам расположить карты в радиусе действия антенны кодера. Это поможет обеспечить оптимальное кодирование карт.

Подключение к компьютеру

Если ваш кодировщик поставляется с интерфейсом USB, тогда он будет либо соединяться с внутренним концентратором USB принтера, либо оснащен кабелем USB для соединения напрямую с вашим компьютером.

В первом случае USB-кабель вашего принтера позволяет управлять с компьютера, с одной стороны, принтером, и с другой стороны, модулем кодирования.



Смотрите «Руководство по программированию принтера Evolis» для получения полной информации относительно программирования бесконтактных смарт-карт.

Для кодирования смарт-карты можно использовать программное обеспечение CardPresso или Evolis Premium SDK и SDK модуля кодирования.



PRIMACY 2

ПАРАМЕТРЫ БЕЗОПАСНОСТИ

Цифровое стирание

Эта функция используется для удаления данных заданий печати из памяти принтера. Она используется из соображений безопасности.

- 1 Перед запуском задания печати выберите Настройки принтера > Безопасность и установите флажок для параметра «Данные, используемые для печати».
- 2 Возобновите задание печати.

Data used for printing (Digital Erasing)

Erase the data used for the printing job

При активации этой функции данные всех будущих заданий удаляются из памяти принтера.

Kineclipse

Эта функция используется для стирания данных, отображаемых на монохромных панелях и панелях покрытия лент.



- 1 Перед запуском задания печати выберите Evolis Premium Suite > **Настройки принтера и установите флажок для параметра «Скрыть данные, напечатанные на ленте».**
- 2 Возобновите задание печати.

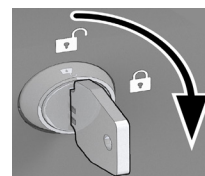
Data printed on the ribbon (Kineclipse)

Hide the data printed on the ribbon

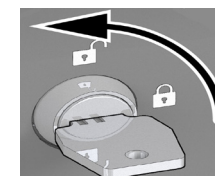
Внутренняя базовая блокировка принтера

Эта опция позволяет запретить доступ к следующим элементам:

- Лоток для подачи карт: Расширение на 100 или 200 карт
- Ленты (и доступ к сторонам принтера)
- Лоток для отбракованных карт, ограниченный 50 картами



Чтобы заблокировать, поверните ключ вправо



Чтобы разблокировать, поверните ключ влево



2 ключа входят в комплект поставки



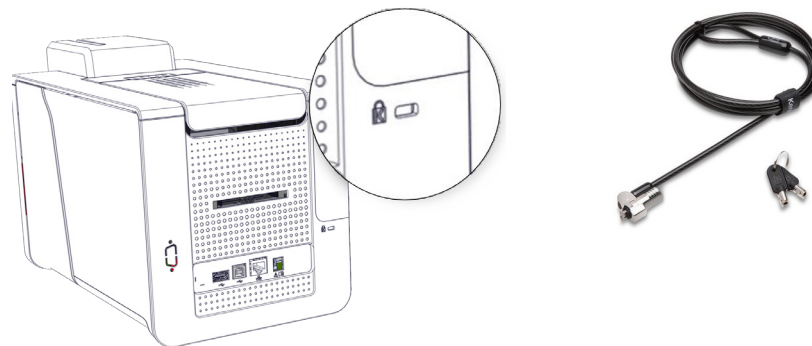
В принтер встроены следующие опции: сканирование, цифровое стирание, блокировка и технология Kineclipse. Нет необходимости в локальной установке.



PRIMACY 2

Устройство блокировки доступа

Эта опция позволяет подключить принтер с помощью физического кабеля.



СКАНИРОВАНИЕ

Сканирование распечатанной карты (с двух сторон) используется для следующих целей:

- Сохранение истории отпечатанных карт
- Отслеживание и предотвращение мошенничества (например, чтобы убедиться, что карты не используются в личных или мошеннических целях)
- Наличие доказательств печати (может пригодиться в случае судебного разбирательства) и т. д.
- Оптическое распознавание печатных символов для извлечения текстовых данных (например, штрихкода) и выполнение связанных действий: автоматическое создание учетных записей пользователей, сравнение и проверка данных и/или личности владельца карты, добавление элементов безопасности (например: УФ-печать символов, распознанных на панели покрытия). Изображения, которые можно экспортировать в форматах PNG, JPG и BMP
- Проверка QR-кода, напечатанного на карте
- Проверка перезаписи карты (по причинам сертификации)

Некоторые параметры сканирования могут быть изменены:

- Разрешение,
- Формат изображения,
- Режим сканирования (цветной, монохромный).



Опция сканирования и станция кодирования контактных смарт-карт несовместимы.



ЦВЕТОВОЙ ПРОФИЛЬ

Цветовой профиль максимально приближает печать к цветам на экране.



Перед использованием цветового профиля Evolis необходимо откалибровать компьютер. Процедура отличается в зависимости от операционной системы и марки компьютера.

PRIMACY 2

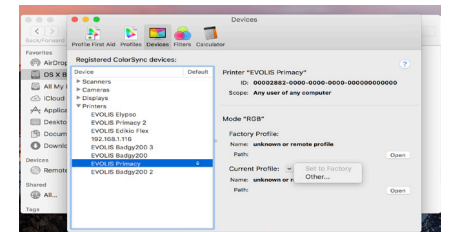
На компьютере Windows

По умолчанию цветовой профиль Evolis включен в Evolis Premium Suite.

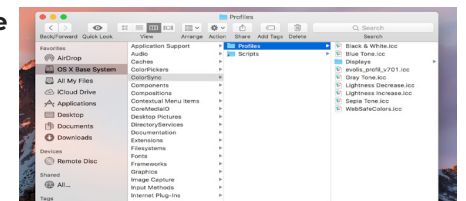
Чтобы деактивировать цветовой профиль Evolis, выберите Evolis Premium Suite > **Настройки принтера** > **Печать** > **Цвета** > **Настройки цвета** и нажмите **Не применять**.

На компьютере Macintosh

- 1 Выберите **Приложения** > **Утилиты** > **Утилита ColorSync**.
- 2 В списке слева выберите принтер.
- 3 Нажмите «Текущий профиль» и выберите **Другой**, чтобы назначить профиль.



- 4 Найдите профиль по следующему пути: **Система** > **Библиотека** > **ColorSync** > **Профили** > **evolis_profile**
- 5 Теперь профиль назначен принтеру.





PRIMACY 2

5.ТЕХОБСЛУЖИВАНИЕ

Принтеры Evolis рассчитаны на длительный срок службы и требуют минимального регулярного обслуживания. Следуйте следующим инструкциям, чтобы обеспечить правильную работу принтера.



Гарантия производителя предполагает соблюдение четких правил касательно эксплуатации и регулярного техобслуживания, в особенности проведения циклов чистки принтера.

Любое несоблюдение описанных в данном разделе процедур техобслуживания аннулирует гарантийное обслуживание печатающей головки.

Компания Evolis не несет ответственность в случае несоблюдения требуемого режима техобслуживания принтера.

Печатающая головка является чувствительной и подверженной износу деталью принтера. Срок службы печатающей головки может быть достаточно сильно сокращен при работе в пыльных или грязных помещениях или при загрязнении печатающей головки или карт. Пользователи должны принимать все необходимые меры для выполнения печати только на чистых картах без следов пыли или других веществ.

Частота и качество чистки являются решающими факторами, помогающими пользователям продлить срок службы принтера и обеспечить высокое качество продукции.

Особое внимание нужно уделять процедуре чистки принтера.

Пользователи должны следовать подробно описанным в данном разделе инструкциям по проведению техобслуживания.

Расходные материалы Evolis High Trust® были разработаны исключительно для работы с карточными принтерами Evolis. Испытанные и утвержденные отделом научных исследований и

отделом качества, эти расходные материалы обеспечивают качество печати и надежность, максимально увеличивая срок службы печатающей головки. Использование расходных материалов, отличных от Evolis High Trust®, может привести к ухудшению качества печати и нарушению работы карточного принтера.

Гарантия производителя не распространяется на физический ущерб или проблемы качества, если таковые явились результатом использования лент сторонних поставщиков, не утвержденных компанией Evolis.

Компания Evolis предоставляет запасные части и расходные материалы, информация о которых приведена на сайте: myplace.evolis.com.



PRIMACY 2

ПРОВЕДЕНИЕ ПЛАНОВОЙ ЧИСТКИ ПРИНТЕРА



Чистка принтера



Рекомендованный период чистки: при каждой замене ленты.
Обязательный цикл чистки: когда включается предупреждение о необходимости чистки.

Принадлежности для обслуживания: липкая чистящая карта.



Система предупреждения о необходимости чистки принтера срабатывает после определенного количества вставленных карт.

После срабатывания предупреждения произведите плановую чистку принтера.

Гарантия на печатающую головку напрямую связана с плановой чисткой принтера. Если плановая чистка не выполняется и индикатор продолжает гореть, гарантия на печатающую головку автоматически аннулируется по причине несоблюдения договорных обязательств по обслуживанию устройства.

Принтер	Чистка требуется после: (индикатор мигает)	Число карт, оставшихся до прекращения действия гарантии: (индикатор мигает)	Гарантия прекращает действие после: (индикатор горит)
Primacy 2	1000 карт	200 карт	1200 карт

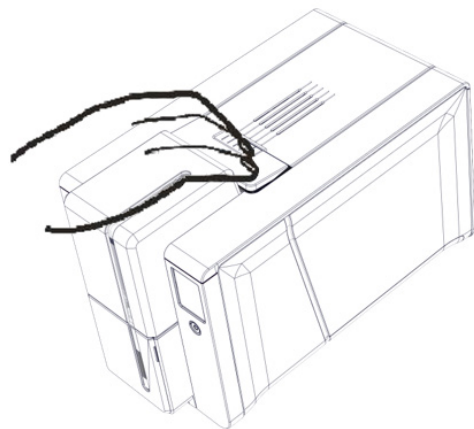
Для получения дополнительной информации см. **Сертификат безопасности продукта для комплекта очистки.**

Следуйте инструкциям, чтобы правильно выполнить плановую чистку:

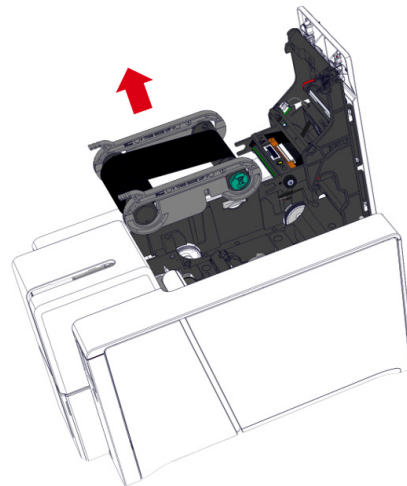
Повторяемое прохождение клейкой карты в принтере чистит чистящий валик для сохранения качества печати и увеличения срока службы печатающей головки.



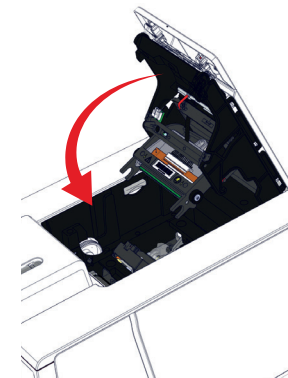
PRIMACY 2



1 Откройте крышку принтера.



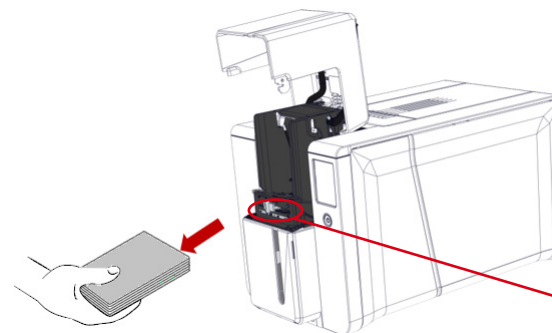
2 Снимите ленту.



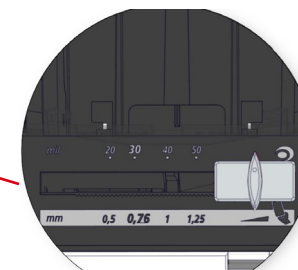
3 Закройте крышку до щелчка.



4 Откройте подающий лоток для карт.

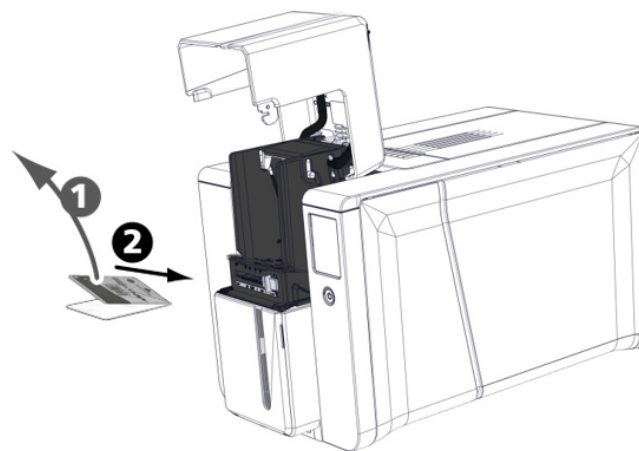
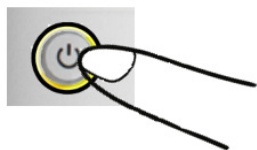


5 Извлеките карты и выставьте значение толщины карты в положение MAX на шкале.





PRIMACY 2



- 6 Дважды нажмите кнопку питания на панели управления.
- 7 Снимите пленку с клейкой карты **1** и вставьте ее в лоток подачи клейкой стороной вверх **2**. Начинается процесс чистки.



По окончании чистки использованная клейкая карта будет автоматически выброшена в приемный лоток. Прежде чем использовать принтер, не забудьте вернуть значение калибратора на желаемое значение толщины карты. Чистку можно также запустить из Evolis Premium Suite с помощью команды «Запустить чистку».



PRIMACY 2

Очистка печатающей головки



Рекомендованный период чистки: при каждой замене ленты.

Принадлежности для обслуживания: ватные палочки, пропитанные изопропиловым спиртом.

Чтобы сохранять первоначальное качество печати и собирать излишки чернил с печатающей головки, рекомендуем регулярно чистить печатающую головку с помощью ватных палочек, предлагаемых Evolis. Берегите печатающую головку и ее компоненты от статического электричества.



Прежде чем чистить печатающую головку, отключите принтер от сети электропитания.

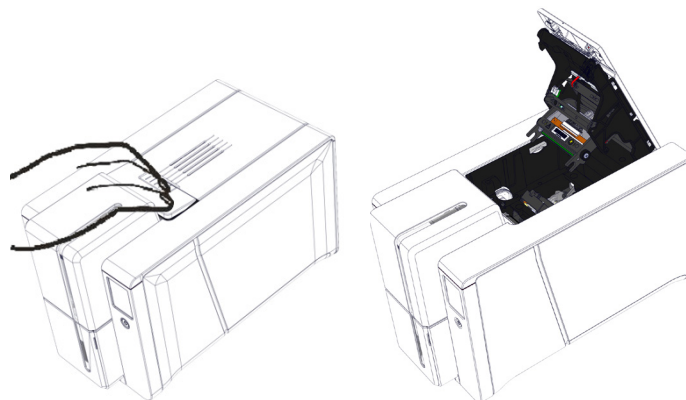
Соблюдайте режим чистки.

Избегайте соприкосновений печатающей головки с любыми металлическими или острыми предметами. Это может полностью вывести из строя печатающую головку.

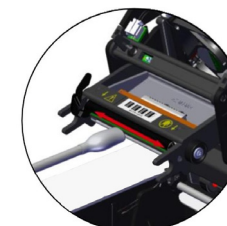
Старайтесь не касаться печатающей головки пальцами, так как это может отрицательно сказаться на качестве печати или полностью вывести из строя печатающую головку.



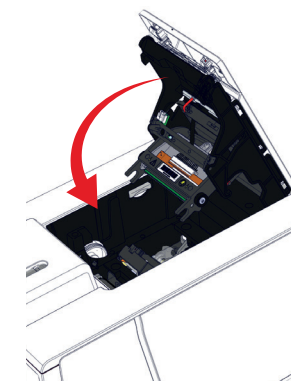
1 Возьмите ватную палочку Evolis и нажмите на середину ее стержня, чтобы ватная насадка пропиталась спиртом.



2 Отсоедините кабель питания, откройте крышку и найдите печатающую головку.



3 Поднимите защитный кожух и осторожно потрите ватной палочкой печатающую головку слева направо в течение нескольких секунд.



4 Закройте крышку. Подключите принтер к источнику питания.



После проведения чистки подождите 2 минуты перед тем, как снова использовать принтер.



РАСШИРЕННАЯ ЧИСТКА



Для более глубокой очистки мы рекомендуем проводить расширенную чистку через каждые пять циклов плановой чистки.

Для этого компания Evolis предлагает комплект по уходу Evolis High Trust®, состоящий из 2 клейких карт, 2 Т-образных карт с пропиткой, одного чистящего карандаша и коробки с салфетками. Т-образная

чистящая карта позволяет чистить валики транспортера и головку модуля магнитного кодирования.

Следуйте инструкциям, чтобы правильно выполнить расширенную чистку.

PRIMACY 2

Чистка принтера



Рекомендованный период чистки: через каждые 5 циклов плановой чистки.

По окончании чистки использованная клейкая карта будет автоматически выброшена в приемный лоток.

Если используется лента УМСКОО, очищайте ролики с помощью 1-2 ватных палочек через каждые 1000 карт.

Принадлежности для обслуживания:

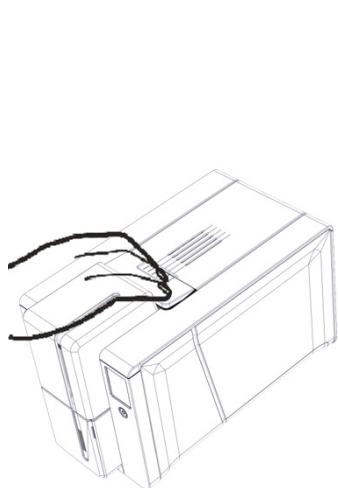
- Т-образная карта с пропиткой
- Клейкая карта.



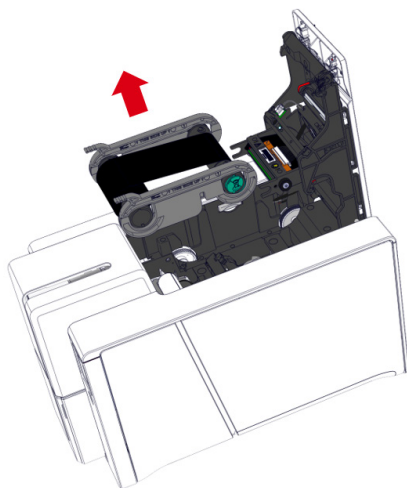
После проведения чистки подождите 2 минуты перед тем, как снова использовать принтер.



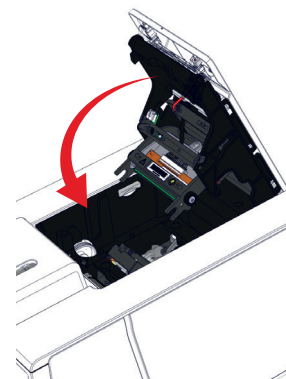
Т-образную карту следует использовать сразу после открытия пакета.



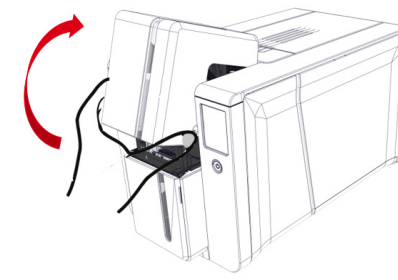
1 Откройте крышку принтера.



2 Снимите ленту.



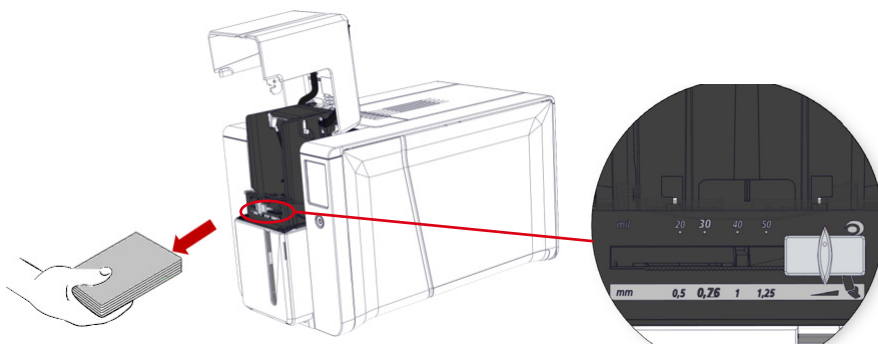
3 Закройте крышку до щелчка.



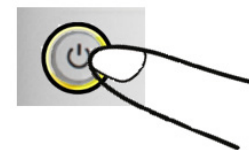
4 Откройте лоток подачи карт принтера.



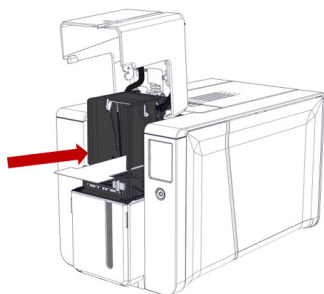
PRIMACY 2



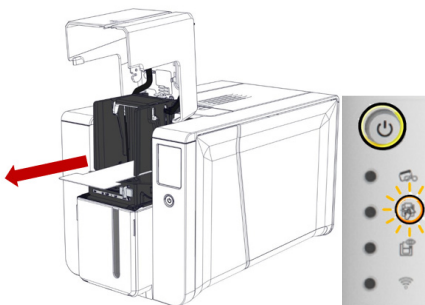
5 Извлеките карты и выставьте значение толщины карты в положение MAX на шкале.



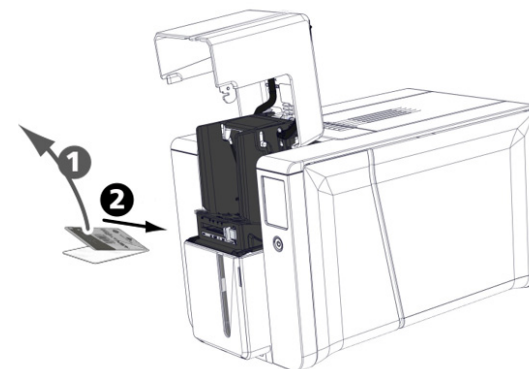
6 Дважды нажмите на пусковую кнопку на панели управления, прежде чем вставить чистящую карту.



7 Возьмите T-образную карту и вставьте ее в лоток подачи, как показано на рисунке. Начнется процесс чистки.



8 Извлеките T-образную карту.



9 Снимите пленку с клейкой карты **1** и вставьте ее в лоток подачи клеей стороной вверх **2**. Начинается процесс чистки.



PRIMACY 2

Очистка печатающей головки



Рекомендованный период чистки: через каждые 5 циклов плановой чистки.

Принадлежности для обслуживания: чистящий карандаш.

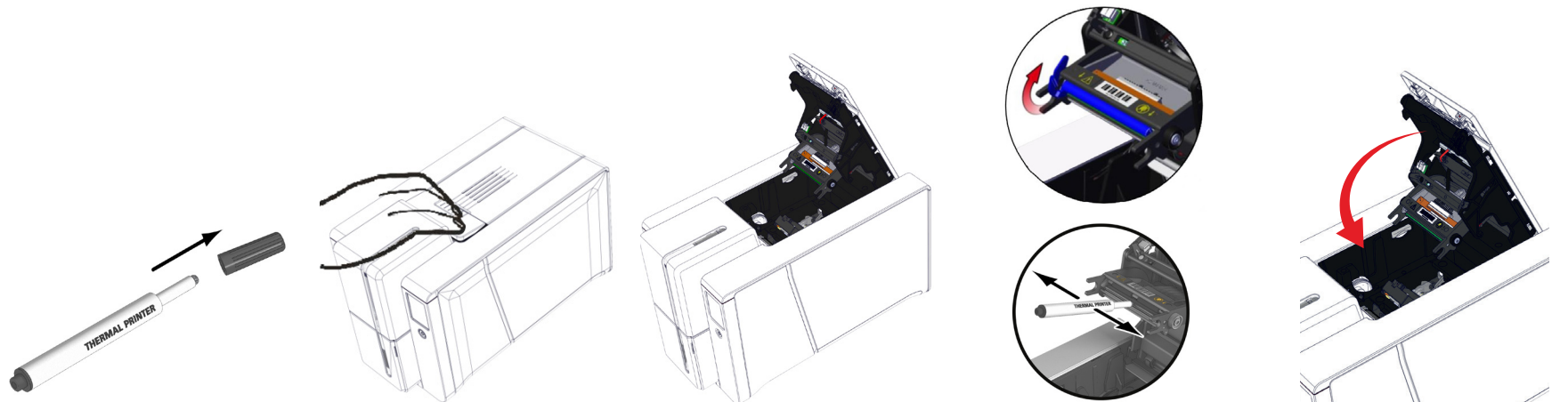


Прежде чем чистить печатающую головку, отключите принтер от сети электропитания.

Строго соблюдайте режим чистки.

Избегайте соприкосновений печатающей головки с любыми металлическими или острыми предметами. Это может вывести из строя печатающую головку.

Старайтесь не касаться печатающей головки пальцами, так как это может отрицательно сказаться на качестве печати или полностью вывести из строя печатающую головку.



- 1 Снимите колпачок с чистящего карандаша.
- 2 Отсоедините кабель питания, откройте крышку и найдите печатающую головку.
- 3 Поднимите защитный кожух и осторожно потрите карандашом печатающую головку слева направо в течение нескольких секунд.
- 4 Закройте крышку. Подключите принтер к источнику питания.



После проведения чистки подождите 2 минуты перед тем, как снова использовать принтер.



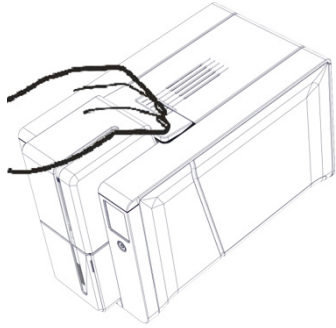
Чистка пылевого фильтра



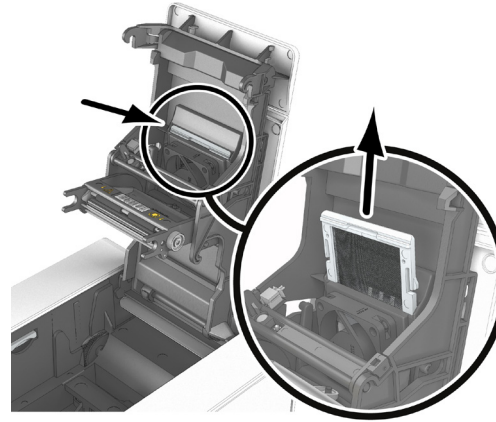
Рекомендованный период чистки: через каждые 5 циклов плановой чистки.

Принадлежности для обслуживания: чистящие салфетки.

PRIMACY 2



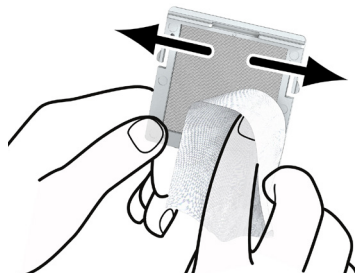
1 Откройте крышку принтера. Найдите пылевой фильтр.



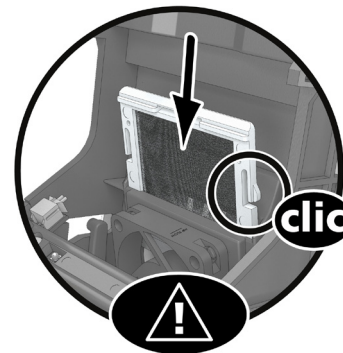
2 Найдите пылевой фильтр. Извлеките фильтр, потянув его вверх до полного освобождения.



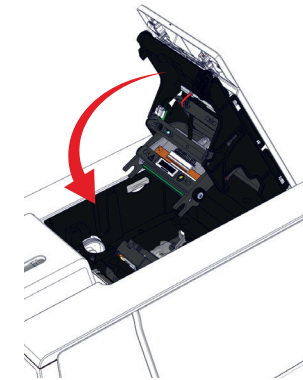
3 Возьмите чистящую салфетку, которая поставляется компанией Evolis.



4 Почистите фильтр, проводя салфеткой с обеих сторон.



5 Установите фильтр на место. Вставьте его обратно в гнездо (стороной с пазом к вам) и нажмите на него до характерного щелчка.



6 Закройте крышку.



Чистка модуля ламинирования

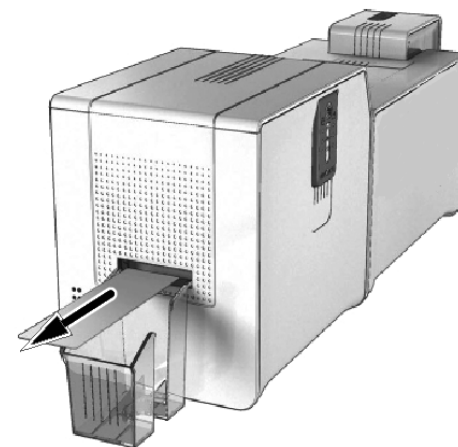
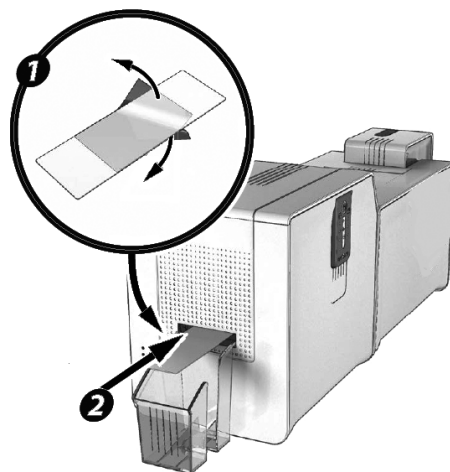


Рекомендуемый цикл чистки: раз в год или после 10 000 карт в зависимости от условий эксплуатации.

Принадлежности для обслуживания: специальная клейкая чистящая карта.

Следуйте этой процедуре для правильного выполнения очистки модуля ламинирования.

PRIMACY 2



- 1 Снимите ламинирующую пленку с модуля.
- 2 Запустите мастер очистки модуля ламинирования в Evolis Premium Suite.
- 3 Снимите две защитные пленки с обеих сторон специальной клейкой карты.
- 4 Вставьте клейкую карту в отверстие над приемным лотком с задней стороны модуля. Карта войдет в принтер.
- 5 После чистки использованная карта выбрасывается из принтера.
- 6 Установите ламинирующую пленку на место. См. раздел «Вставка ламинирующей пленки», стр. 38.
- 7 Закройте дверцу ламинатора. Принтер готов к работе.



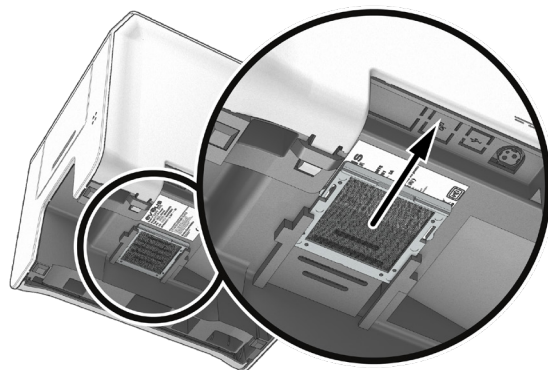
Чистка пылевого фильтра модуля ламинирования



Рекомендованный период чистки: через каждые 5 циклов плановой чистки.

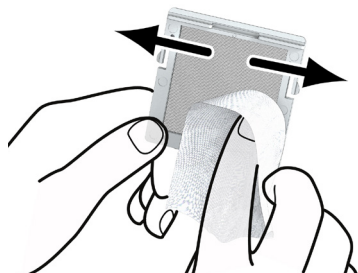
Принадлежности для обслуживания: чистящие салфетки.

PRIMACY 2

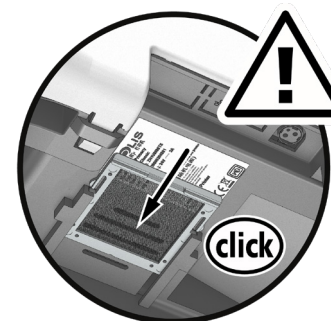


- 1 Отключите питание модуля ламинирования и отсоедините его от принтера.
- 2 Пылевой фильтр находится в нижней части ламинатора.
- 3 Извлеките фильтр, потянув его до полного освобождения.

- 4 Возьмите чистящую салфетку, которая поставляется компанией Evolis.



- 5 Почистите фильтр, проводя салфеткой с обеих сторон.



- 6 Установите фильтр на место. Вставьте его обратно в гнездо (стороной с пазом к вам) и нажмите на него до характерного щелчка.
- 7 Подсоедините модуль ламинирования к принтеру и включите питание.



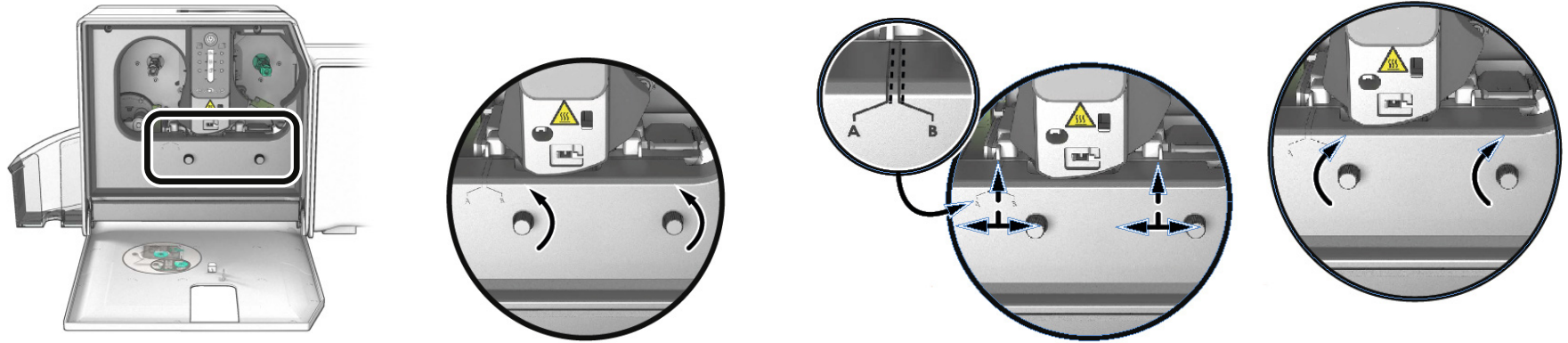
Разглаживающее устройство для карт

Разглаживающее устройство модуля ламинирования позволяет устранить изгибы карт во время ламинирования. Карты могут в различной степени деформироваться в зависимости от типа карты и используемой пленки.

Две позиции для опорного блока (А и В) обеспечивают выравнивание карты.

Следуйте инструкциям ниже:

PRIMACY 2



- 1 Откройте дверцу модуля ламинирования.
- 2 Ослабьте два колесика, как показано на рисунке.
- 3 В зависимости от типа карты и пленки передвиньте опорный блок в положение А или В (см. таблицу ниже).
- 4 Закрутите колесики и закройте дверцу ламинатора.

		Карты из ПВХ	Карты из PET-F	Карты из поликарбоната
Прозрачная защитная пленка толщиной 1 мил	С одной стороны	В	А	В
	С двух сторон	В	В	В
Голографическая защитная пленка толщиной 1 мил	С одной стороны	А	А	В
	С двух сторон	В	В	В
Прозрачная защитная пленка толщиной 0,5 мил	С одной стороны	А	А	В
	С двух сторон	А	А	В
Голографическая защитная пленка толщиной 0,6 мил	С одной стороны	А	А	В
	С двух сторон	А	А	В
Лаковая пленка	С одной стороны	А	А	В
	С двух сторон	В	В	В
Голографическая лаковая пленка	С одной стороны	А	А	В
	С двух сторон	В	В	В



6. ПОМОЩЬ

ПОМОЩЬ ПО ДИАГНОСТИКЕ

В этом разделе содержится вся информация, необходимая для выполнения нескольких простых проверок, которые могут потребоваться вашему торговому представителю Evolis.

PRIMACY 2

Печать технической тестовой карты

Рекомендуем напечатать техническую тестовую карту после получения принтера, чтобы убедиться, что он работает надлежащим образом. На этой карте представлена различная техническая информация об устройстве (серийный номер, встроенное ПО, чистки, печатающая головка и т. д.). Ваш торговый представитель может запросить эти данные.

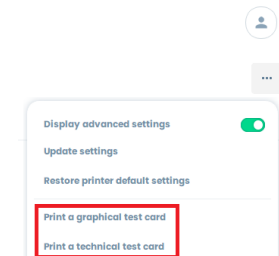
- 1 Дождитесь завершения всех заданий печати.
- 2 Проверьте наличие ленты и карты в принтере.
- 3 Нажмите и удерживайте кнопку питания в течение 4-5 секунд, пока она не погаснет.
- 4 Снова нажмите и удерживайте кнопку питания.
- 5 Загорится индикатор кнопки питания.
- 6 Отпустите кнопку питания, когда она начнет мигать.
- 7 Будет напечатана тестовая карта (цветная, если принтер оснащен цветной лентой; монохромная, если лента монохромная; с двух сторон, если активирована функция двусторонней печати).
- 8 Готовая карта поступает в приемный лоток.

Печать графической тестовой карты

Графическая тестовая карта позволяет проверить качество цветной или монохромной печати, офсета, а также синхронизации ленты.

Для печати графической тестовой карты убедитесь, что лента и карта находятся в принтере.

Печать графических и технических тестовых карт можно запустить из меню, отображаемого в правой верхней части Evolis Premium Suite.



Определение установленных версий программного обеспечения

Вы можете идентифицировать установленные версии системы (драйвер, встроенное ПО и ЖК-дисплей):

- 1 В Evolis Premium Suite перейдите в **Помощь и техобслуживание > Информация о продукте > Версия программного обеспечения**.
- 2 Нажмите **Версии программного обеспечения**.



PRIMACY 2

УСТРАНЕНИЕ НЕИСПРАВНОСТЕЙ

Ошибки печати

Печать не выполняется

- 1 Проверьте установку драйвера принтера
 - Убедитесь в наличии драйвера для вашего принтера в настройках Windows.
 - Убедитесь, что выбранный принтер является принтером по умолчанию.
- 2 Проверьте подключение принтера к сети
 - Проверьте правильность подключения сетевого шнура к принтеру и исправность розетки электрического тока.
 - Убедитесь, что принтер включен, и кнопка питания горит.
 - Убедитесь, что вы используете только блок питания, предоставленный в комплекте с принтером.
- 3 Проверьте соединение USB-кабеля
 - Убедитесь, что USB-кабель надежно подключен к обоим портам принтера.
- 4 Проверьте ленту
 - Убедитесь, что лента установлена правильно, и что крышка принтера закрыта.
- 5 Проверьте карты
 - Убедитесь в наличии карт в лотке подачи.
 - Убедитесь в отсутствии ошибок подачи карт.
- 6 Выполните печать тестовой карты
 - See «Печать технической тестовой карты», page 63.

Карта выходит чистой

- 1 Проверьте ленту
 - Убедитесь, что лента не закончилась и не повреждена. При необходимости замените или переустановите ее.
- 2 Возможно повреждение печатающей головки
 - Выполните печать тестовой карты.

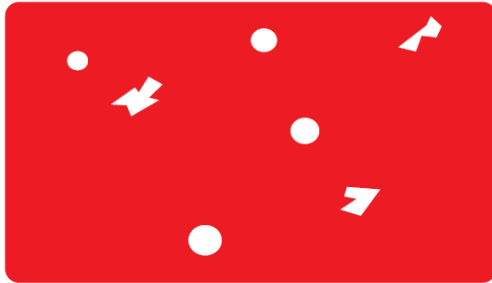
Если тестовая карта не печатается, обратитесь к торговому представителю компании Evolis за технической поддержкой или посетите сайт myplace.evolis.com



PRIMACY 2

Неудовлетворительное качество печати

На картах обнаружены пятна



- Поверхность карты, возможно, загрязнена.

Убедитесь в чистоте используемых карт.

Загрузите новые карты.

- Загрязнены чистящие валики или печатающая головка.

Запустите цикл чистки.

Горизонтальные белые линии



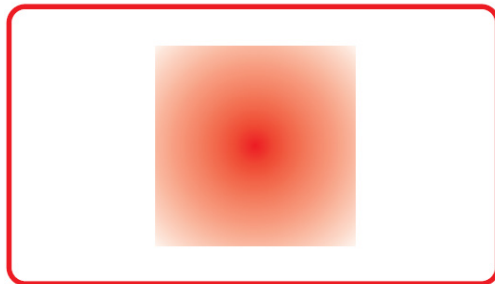
- Лента неправильно установлена.

Убедитесь, что на поверхности ленты нет складок.

- Печатающая головка загрязнена или повреждена.

Очистите или замените печатающую головку.

Нарушена резкость изображения



- Лента неправильно установлена.

Убедитесь, что лента правильно установлена в принтере.

- Неправильная синхронизация ленты.

Чтобы синхронизировать ленту, откройте и закройте крышку принтера.

- Загрязнены чистящие ролики или принтер.

Очистите принтер.

- Использование несовместимых карт.

Убедитесь, что тип карт совместим с принтером.



PRIMACY 2

Неполная или неправильная печать

- 1 Проверьте интерфейсный кабель
 - Если печатаются неровные символы, убедитесь, что вы используете только USB-кабель, предоставленный в комплекте с принтером.
 - Попробуйте использовать другой кабель сходного типа.
- 2 Убедитесь в том, принтер не загрязнен
 - Почистите принтер, в частности, чистящий валик.
 - See «1. Техобслуживание», page 51.
- 3 Убедитесь, что карты не загрязнены
 - Храните карты в месте, защищенном от пыли.
- 4 Проверьте ленту
 - Убедитесь, что лента установлена правильно.
 - Убедитесь, что лента движется правильно.
- 5 Проверьте печатающую головку
 - Если на отпечатанных картах появляются горизонтальные линии, возможно, печатающая головка загрязнена или повреждена.

See «1. Техобслуживание», page 51 и See «2. Помощь», page 63.

При повторном возникновении неполадки свяжитесь с торговым представителем компании Evolis или перейдите на сайт: myplace.evolis.com.



Рекомендуется приобретать карты у торгового представителя компании Evolis.

Использование карт сторонних поставщиков может привести к ухудшению качества печати и/или повреждению печатающей головки.



PRIMACY 2

Извлечение застрявших карт

Индикаторы панели управления:



МЕХАНИЧЕСКАЯ ОШИБКА

- Карта застряла в принтере. Задачи печати прерваны.

Горит индикатор принтера и кнопка питания.



Не выключайте принтер; в противном случае вы отмените все задания на печать, хранящиеся в памяти принтера.

Извлеките карту следующим образом:

- 1 Откройте крышку принтера и извлеките ленту.
- 2 Нажмите кнопку питания, чтобы активировать валики транспортера. Если карта остается заблокированной внутри принтера, вытащите ее вручную по направлению к выходному отверстию. В случае с несколькими картами, первой нужно вытолкнуть ту, что сверху.
- 3 Поставьте ленту на место и закройте крышку принтера.

Чтобы предотвратить застревание карт, следуйте инструкциям ниже:

- 1 Убедитесь, что калибратор толщины карт правильно настроен.
- 2 Убедитесь, что толщина карт соответствует требованиям.
- 3 Убедитесь, что карты не изогнуты. Храните их в горизонтальном положении.
- 4 Убедитесь, что карты легко отделяются друг от друга. Перемешайте карты перед установкой.





PRIMACY 2

Замена печатающей головки

Печатающая головка является чувствительной деталью принтера. Она обеспечивает качество печати. Для обеспечения максимального срока службы необходима плановая чистка в чистом помещении. Подробнее о чистке печатающей головки See «Очистка печатающей головки», page 55.

В случае, если пользователю необходимо заменить печатающую головку, компания Evolis разработала уникальное устройство, которое позволяет производить замену без инструментов.

Перед заменой печатающей головки обратитесь к торговому представителю Evolis. Если требуется замена, он предоставит вам новую печатающую головку.

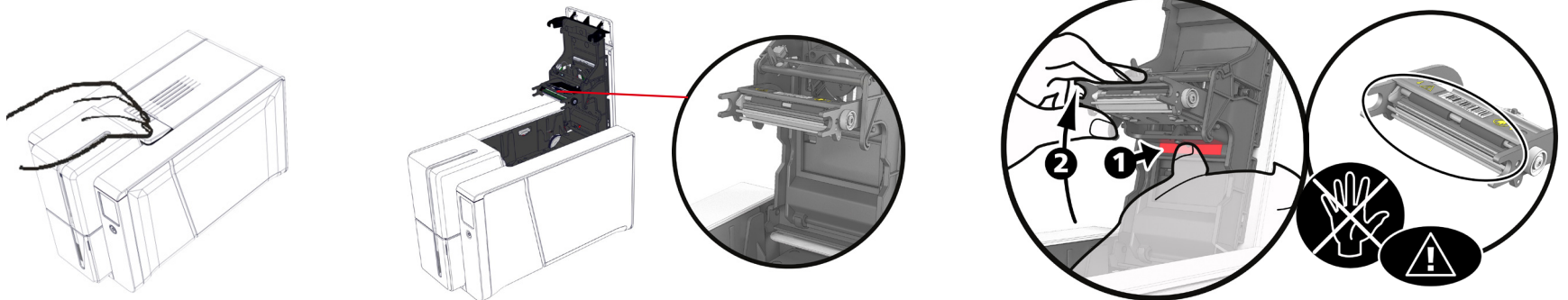


Дополнительную информацию относительно гарантий по печатающей головке можно получить в гарантийной книжке Evolis на сайте myplace.evolis.com.



Перед заменой печатающей головки отключите принтер от сети.
Не прикасайтесь к печатающей головке голыми руками.
Следуйте инструкциям ниже.

Извлечение неисправной печатающей головки





PRIMACY 2

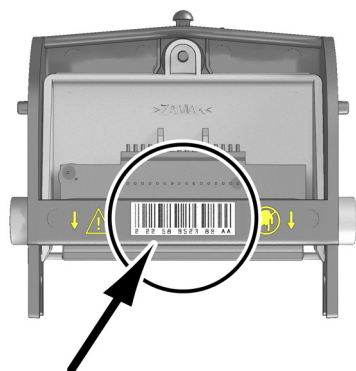
- 1 Откройте крышку 2 Найдите печатающую головку.



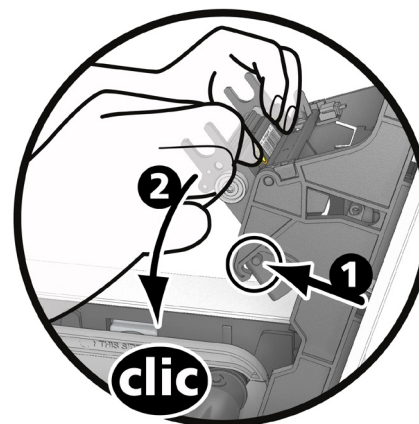
- 3 Нажмите на пластмассовую деталь за печатающей головкой (прижимная пластина) 1.
4 Удерживайте головку другой рукой, как показано на рисунке, чтобы высвободить штифты фиксирующей вилки 2.
5 Выньте штифты из гнезда.

- 6 Бережно поверните головку вниз и отсоедините разъем, связанный с кабелем. Не прикладывайте усилий к механизму.

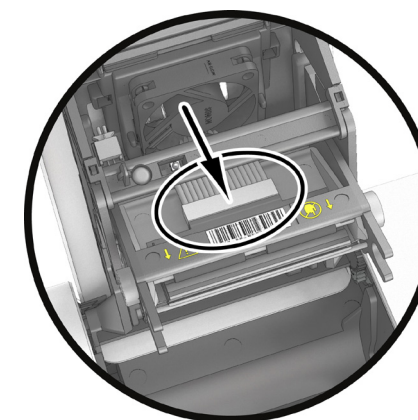
Установка новой печатающей головки



- 7 Запишите код (номер PKN), указанный на белой этикетке на печатающей головке. Этот код понадобится позже.



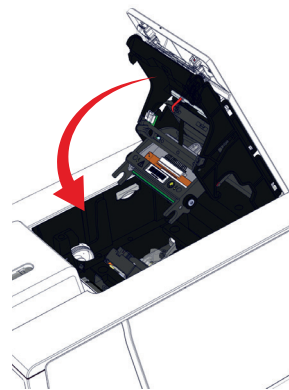
- 8 Возьмите новую печатающую головку и вставьте ее вертикально (белым разъемом вверх), устанавливая ее в две направляющие детали таким образом, чтобы штифты вилки были захвачены в гнезде 1. Затем опустите ее, нажав на два вилочных захвата 2, до характерного щелчка.



- 9 Включите кабель в соответствующий разъем, соблюдая направление. Не нажимайте сильно на механизм, это довольно хрупкая деталь. Нажмите с двух сторон разъема, чтобы соединение было установлено должным образом.



PRIMACY 2



- 10 Новая печатающая головка установлена. 11 Закройте крышку. Печатающая головка установлена.

Настройка новой печатающей головки

- 12 Включите принтер и проверьте его соединение с компьютером, на котором установлена программа Evolis Premium Suite.
13 В Evolis Premium Suite перейдите в **Помощь и техобслуживание > Техобслуживание > Замена печатающей головки**.
14 Введите номер PKN комплекта печатающей головки в поле «Введите № PKN» (указано в шаге 7). Затем подтвердите номер PKN.

Print head replacement

Print head replacement

To replace the print head, please follow and complete the following steps:



1. Disconnect the printer from the mains.
2. Note the PKN code located on the label of the print head.
3. Proceed to the change of the print head.
4. Turn the printer back on.
5. Enter the PKN code and click on "Validate PKN" option.

Enter PKN number

Validate PKN

6. Please clean your printer:

[Start an advanced cleaning](#) [Start a regular cleaning](#)



Если номер PKN введен неправильно, в работе принтера могут возникнуть сбои, и гарантия может быть аннулирована.

Чистка принтера

На панели управления горит индикатор «**ЧИСТКА**»:



По окончании чистки печатающей головки принтер готов к использованию.



Чистку необходимо в обязательном порядке производить после замены печатающей головки. Вы не сможете запустить процесс печати до завершения операции чистки.

See «Очистка печатающей головки», page 55.



PRIMACY 2

Обновление встроенного ПО



Неправильно выполненное обновление встроенного ПО может привести к неисправности принтера.

Перед обновлением встроенного ПО обратитесь к торговому представителю Evolis.

Обновления встроенного ПО необходимы как часть решения проблем по устранению неполадок, выявленных торговым представителем компании Evolis.

Прерывание процесса переноса данных между компьютером и принтером в момент загрузки (отключение принтера или компьютера, отключение кабеля) сделает невозможным перезапуск принтера. Если такое произойдет, немедленно свяжитесь с торговым представителем компании Evolis, который заменит плату процессора принтера.

На Windows

Обновление встроенного ПО осуществляется с помощью Evolis Premium Suite.

- 1 Загрузите файл (.firm) с сайта myplace.evolis.com.
- 2 Откройте Evolis Premium Suite и дважды щелкните по названию принтера. Перейдите в **Помощь и техобслуживание > Обновления ПО > Встроенное ПО принтера > Запустить мастер обновлений**.
- 3 Следуйте инструкциям и выберите файл **«.firm»**, который вы только что загрузили на свой компьютер.
- 4 Эта операция займет не более 1 минуты. Принтер возобновит работу после установки встроенного ПО. Обновление завершено и принтер готов к работе.
- 5 Если принтер не отображает сообщение **Готов**, это означает, что обновление не завершено или возникли неполадки принтера. Убедитесь в правильном подключении всех кабелей и повторите попытку.

На Macintosh

- 1 Загрузите файл (.firm) с сайта myplace.evolis.com.
- 2 Перейдите в **Меню и настройки > Принтеры и сканеры** и выберите свой принтер. Откройте **Опции и оборудование > Обслуживающие программы** и нажмите **Открыть обслуживающую программу принтера**. Откроется окно карточного принтера EVOLIS. Все, что теперь нужно сделать, – это нажать **Обновить**.
- 3 Выберите папку, куда вы извлекли загруженный файл, и откройте файл встроенного ПО (.firm).
- 4 Когда программа потребует, выполните инструкции для выбора принтера и запуска обновления. Выполняется передача встроенного ПО.
- 5 Процедура длится около 30 секунд, в течение которых встроенное ПО полностью переписывается на принтер.
- 6 Проверить версию встроенного ПО можно, нажав на кнопку **Идентифицировать**.
- 7 Если принтер не отображает сообщение **Готов**, это означает, что обновление не завершено или возникли неполадки принтера. Убедитесь в правильном подключении всех кабелей и повторите попытку.



Если возникли проблемы во время обновления встроенного ПО на Windows или Macintosh, обратитесь к торговому представителю Evolis, который предоставит новый файл для установки встроенного ПО.



PRIMACY 2

Установка драйвера принтера

Обновление драйвера печати требуется для разрешения проблем, связанных с неисправностями оборудования, либо для получения дополнительных возможностей.



Перед любым обновлением обратитесь к торговому представителю компании Evolis за консультацией.

- 1 Загрузите файл с сайта myplace.evolis.com.
- 2 Выберите файл соответствующего драйвера печати.
- 3 Примите условия загрузки и затем сохраните файл в каталоге на жестком диске.
- 4 Распакуйте .zip-файл драйвера принтера.
- 5 Нажмите два раза на файл (setup.exe для Windows или .pkg для Mac), чтобы запустить программу установки.



Драйвер принтера можно также обновить через Evolis Premium Suite.



PRIMACY 2

ТЕХНИЧЕСКАЯ ПОДДЕРЖКА

При возникновении трудностей с настройками и использованием принтера внимательно изучите данное руководство.

Если не удастся найти решение, вы можете связаться с сетью партнеров компании Evolis для получения более подробной информации и помощи.

Сеть партнеров компании Evolis

По любым нерешенным техническим вопросам свяжитесь с торговым представителем компании Evolis.

Если вы не знаете ни одного торгового представителя Evolis, **свяжитесь с нами**, чтобы получить контактные данные ближайшего представителя Evolis. При телефонном разговоре с представителем компании Evolis вам потребуется доступ к компьютеру, чтобы оперативно предоставить следующую информацию:

- Модель и серийный номер принтера.
- Тип используемой конфигурации и операционной системы.
- Описание неполадки.
- Описание действий, которые были выполнены для устранения неполадки.

Кроме того, вы можете посетить сайт **myplace.evolis.com**, на котором круглосуточно семь дней в неделю можно найти ответы на вопросы, касающиеся ежедневного использования принтера.

Поиск информации на сайте myplace.evolis.com

Если требуется дополнительная техническая помощь, информация об использовании и устранении неисправностей принтеров Evolis доступна на сайте **myplace.evolis.com**.

- Последние версии встроенного ПО
- Драйверы принтера
- Руководства пользователя
- Видеоролики об использовании и обслуживании принтеров Evolis
- База знаний для поиска ответов на ваши вопросы



PRIMACY 2

7.ДЕКЛАРАЦИЯ О СООТВЕТСТВИИ

В этом разделе представлены сертификаты на принтер Evolis.

ОБЩАЯ ИНФОРМАЦИЯ

В отношении безопасности и электромагнитной совместимости радиооборудования (Директивы RED 2014/53/EU, LVD 2014/35/EU, EMC 2014/30/EU) и (RoHS3) 2015/863/EU:

Наименование производителя: Evolis
Адрес производителя: 14, avenue de la Fontaine
Z.I. Angers Beaucouzé
49070 Beaucouzé, France (Франция)

Наименование оборудования: Primacy 2
Год выпуска: 2022

Я, нижеподписавшийся,

Laurent Godard,

под свою личную ответственность заявляю, что описанное выше изделие соответствует следующим значимым действующим требованиям (в частности, в рамках **Директив RED 2014/53/EU, LVD 2014/35/EU, EMC 2014/30/EU и (RoHS3) 2015/863/EU:**

Статья 3.1 а (требования к защите для обеспечения электромагнитной совместимости):

Действующий стандарт безопасности **EN62368-1: 2014**
EN50364: 2010

Статья 3.1 b (требования в отношении защиты, касающейся электромагнитной совместимости):

Действующие стандарты ЭМС EN55032: 2012

EN55024: 2010

EN61000-3-2: 2014

EN61000-3-3: 2013

EN301489-3: 2013 (V1.6.1)



Статья 3.2 (надлежащее использование радиозлектрического спектра в целях предотвращения взаимодействия, наносящего ущерб):

Действующий стандарт ЭМС: EN300330-2 V1.6.1

Имя и фамилия: Laurent Godard

Должность: Директор НИОКР

Дата: 4 января 2022 г.

Подпись:

ЕВРОПА — Только для Норвегии: Данный продукт предназначен для ИТ-систем с линейным междуфазным напряжением 230 В. Заземление через поляризованный 3-жильный силовой кабель.

FI: «Laitte on liitettävä suojamaadoitus koskettimilla varustettuun pistorasiaan»

SE: «Apparaten skall anslutas till jordat uttag»

NO: «Apparatet må tilkoples jordet stikkontakt»

DK: «Apparatets stikprop skal tilsluttes en stikkontakt med jord, som giver forbindelse til stikproppens jord»

Постановление Федеральной комиссии связи (для США)

Постановление Федеральной комиссии связи относительно радиочастотных помех



Модель Primacy 2 соответствует следующим спецификациям: FCC часть 15, подраздел А, параграф 15.107(а) и параграф 15.109(а) Цифровое устройство класса В.

Дополнительная информация:

При тестировании данного устройства установлено, что оно соответствует ограничениям по цифровым устройствам класса В согласно части 15 нормативов Федеральной комиссии связи США (FCC). Эти ограничения разработаны, чтобы обеспечить надлежащий уровень защиты от недопустимых помех при установке в жилых помещениях. Данное оборудование создает и использует радиосигналы, а также может излучать помехи на радиочастоте и при ненадлежащих установке и использовании может вызывать недопустимые помехи в работе радиочастотного оборудования. В любом случае невозможно дать гарантию, что помехи не возникнут в определенном месте установки. Если устройство создает недопустимые помехи при приеме радио- или телевизионного сигнала, которые можно выявить путем выключения и включения устройства, пользователю рекомендуется попытаться устранить помехи одним или несколькими из следующих способов:

- переориентировать или переместить приемную антенну;
- увеличить расстояние между устройством и приемником;
- подключить устройство и приемник к розеткам разных электросетей;
- обратиться за помощью к дилеру или опытному специалисту по радио- и телевизионному оборудованию.

Для соответствия ограничениям класса В Части 15 Правил FCC требуется использование экранированного кабеля.

В соответствии с частью 15.21 нормативов FCC, любые изменения и переделки в данном устройстве, явным образом не утвержденные компанией Evolis, могут создать интерференционные помехи и привести к прекращению действия разрешения FCC на эксплуатацию устройства.

Рекомендуется соблюдать дистанцию 20 см между пользователем и модулем RFID, когда этот модуль работает.

Данное устройство соответствует стандарту(ам) RSS Министерства промышленности Канады для устройств, не требующих лицензирования. Использование разрешено при соблюдении следующих двух условий: (1) это устройство не может создавать помехи, и (2) это устройство может подвергаться действию любых помех, включая помехи, которые могут вызвать нежелательную работу устройства.

VCCI (для Японии)

Данное устройство является оборудованием класса В в соответствии с положениями Добровольного совета по помехам, создаваемых оборудованием информационных технологий (VCCI). Если оно используется рядом с радио- или телевизионным приемником в домашних условиях, это может вызвать радиопомехи. Устанавливайте и используйте оборудование в соответствии с инструкцией по эксплуатации.



この装置は、情報処理装置等電波障害自主規制協議会 (VCCI) の基準に基づくクラスB情報技術装置です。この装置は、家庭環境で使用することを目的としていますが、この装置がラジオやテレビジョン受信機に近接して使用されると、受信障害を引き起こすことがあります。取扱説明書に従って正しい取り扱いをして下さい。



이 기기는 업무용(A급) 전자파적합기기로서 판매자 또는 사용자는 이 점을 주의하시기 바라며, 가정외의 지역에서 사용하는 것을 목적으로 합니다.



PRIMACY 2

СОЕДИНЕННОЕ КОРОЛЕВСТВО

В отношении безопасности и электромагнитной совместимости радиооборудования (Директивы RED 2014/53/EU, LVD 2014/35/EU, EMC 2014/30/EU) и (RoHS2) 2011/65/EU:

Наименование производителя: Evolis

Адрес производителя: 14, avenue de la Fontaine
Z.I. Angers Beaucouzé
49070 Beaucouzé, France (Франция)

Наименование оборудования: Primacy 2

Год выпуска: 2022

Я, нижеподписавшийся,

Laurent Godard,

под свою личную ответственность заявляю, что описанное выше изделие соответствует следующим значимым действующим требованиям (в частности, в рамках **Директив RED 2014/53/EU, LVD 2014/35/EU, EMC 2014/30/EU и (RoHS2) 2011/65/EU:**

Статья 3.1 а (требования к защите для обеспечения электромагнитной совместимости):

Действующий стандарт безопасности **BS-EN62368-1: 2014**
BS-EN50364:2010

Статья 3.1 b (требования в отношении защиты, касающейся электромагнитной совместимости):

Действующий стандарт ЭМС BS -EN55032: 2012
BS -EN55024: 2010
BS -EN61000-3-2 ; 2014
BS -EN61000-3-3 : 2013
BS -EN301489-3 : 2013 (V1.6.1.)



Статья 3.2 (надлежащее использование радиоэлектрического спектра в целях предотвращения взаимодействия, наносящего ущерб):

Действующий стандарт ЭМС: BS-EN300330-2 V1.6.1.

Имя и фамилия: Laurent Godard

Должность: Директор НИОКР

Дата: 4 января 2022 г.

Подпись:

ЕВРОПА — Только для Норвегии: Данный продукт предназначен для ИТ-систем с линейным междуфазным напряжением 230 В. Заземление через поляризованный 3-жильный силовой кабель.

FI: «Laite on liitettävä suojavaadoitus koskettimilla varustettuun pistorasiaan»

SE: «Apparaten skall anslutas till jordat uttag»

NO: «Apparatet må tilkoples jordet stikkontakt»

DK: «Apparatets stikprop skal tilsluttes en stikkontakt med jord, som giver forbindelse til stikproppens jord»

Постановление Федеральной комиссии связи (для США)

Постановление Федеральной комиссии связи относительно радиочастотных помех



Модель Primacy 2 соответствует следующим спецификациям: FCC часть 15, подраздел А, параграф 15.107(а) и параграф 15.109(а) Цифровое устройство класса В.

Дополнительная информация:

При тестировании данного устройства установлено, что оно соответствует ограничениям по цифровым устройствам класса В согласно части 15 нормативов Федеральной комиссии связи США (FCC). Эти ограничения разработаны, чтобы обеспечить надлежащий уровень защиты от недопустимых помех при установке в жилых помещениях. Данное оборудование создает и использует радиосигналы, а также может излучать помехи на радиочастоте и при ненадлежащих установке и использовании может вызывать недопустимые помехи в работе радиочастотного оборудования. В любом случае невозможно дать гарантию, что помехи не возникнут в определенном месте установки. Если устройство создает недопустимые помехи при приеме радио- или телевизионного сигнала, которые можно выявить путем выключения и включения устройства, пользователю рекомендуется попытаться устранить помехи одним или несколькими из следующих способов:

- переориентировать или переместить приемную антенну;
- увеличить расстояние между устройством и приемником;
- подключить устройство и приемник к розеткам разных электросетей;
- обратиться за помощью к дилеру или опытному специалисту по радио- и телевизионному оборудованию.

Для соответствия ограничениям класса В Части 15 Правил FCC требуется использование экранированного кабеля.

В соответствии с частью 15.21 нормативов FCC, любые изменения и переделки в данном устройстве, явным образом не утвержденные компанией Evolis, могут создать интерференционные помехи и привести к прекращению действия разрешения FCC на эксплуатацию устройства.

Рекомендуется соблюдать дистанцию 20 см между пользователем и модулем RFID, когда этот модуль работает.

Данное устройство соответствует стандарту(ам) RSS Министерства промышленности Канады для устройств, не требующих лицензирования. Использование разрешено при соблюдении следующих двух условий: (1) это устройство не может создавать помехи, и (2) это устройство может подвергаться действию любых помех, включая помехи, которые могут вызвать нежелательную работу устройства.

VCCI (для Японии)

Данное устройство является оборудованием класса В в соответствии с положениями Добровольного совета по помехам, создаваемых оборудованием информационных технологий (VCCI). Если оно используется рядом с радио- или телевизионным приемником в домашних условиях, это может вызвать радиопомехи. Установивайте и используйте оборудование в соответствии с инструкцией по эксплуатации.



この装置は、情報処理装置等電波障害自主規制協議会 (VCCI) の基準に基づくクラスB 情報技術装置です。この装置は、家庭環境で使用することを目的としていますが、この装置がラジオやテレビジョン受信機に近接して使用されると、受信障害を引き起こすことがあります。取扱説明書に従って正しい取り扱いをして下さい。



이 기기는 업무용(A급) 전자파적합기기로서 판매자 또는 사용자는 이 점을 주의하시기 바라 며, 가정외의 지역에서 사용하는 것을 목적으로 합니다.