

# MC9190-G



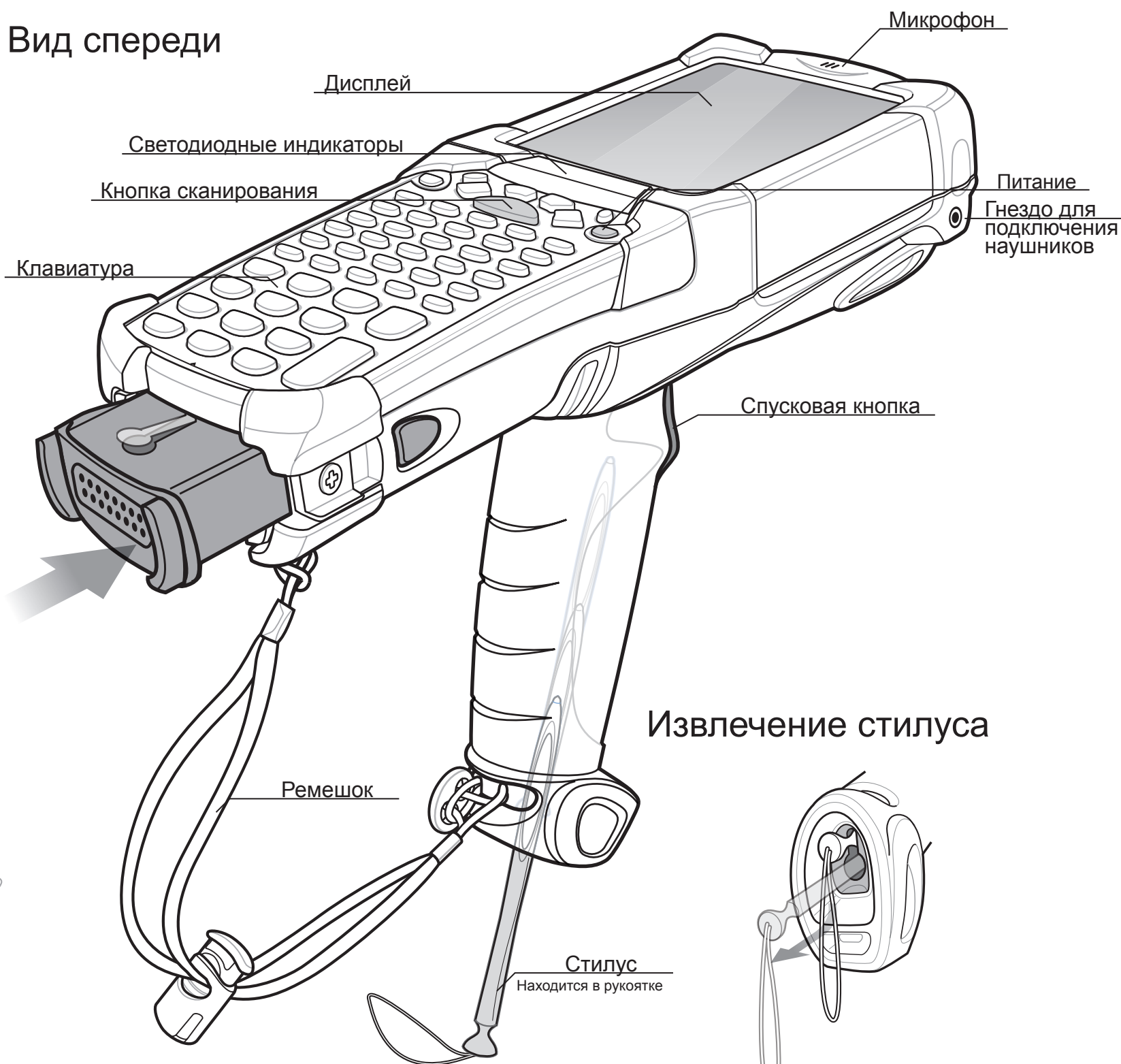
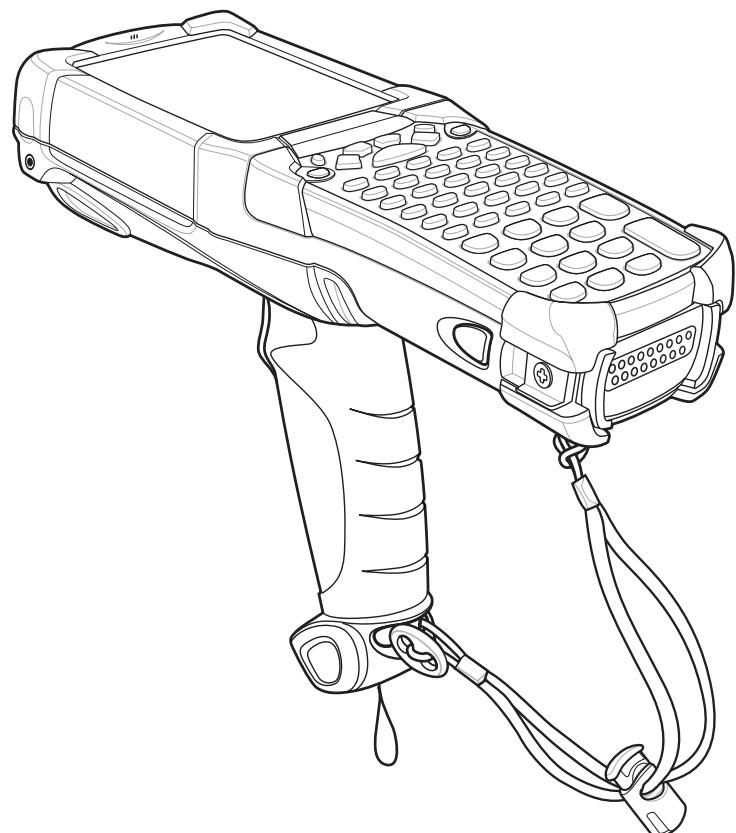
Краткое руководство пользователя

## УСТАНОВКА АККУМУЛЯТОРА

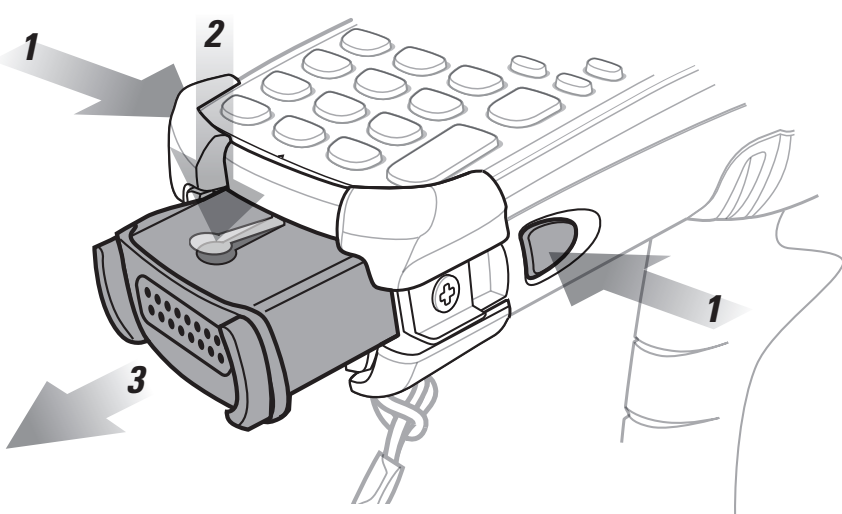
<http://www.motorola.com/mc9190g>

Для получения дополнительной информации см. Руководство пользователя

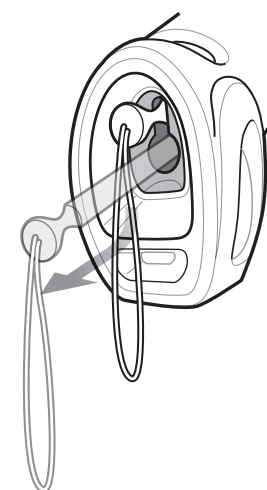
### Вид спереди



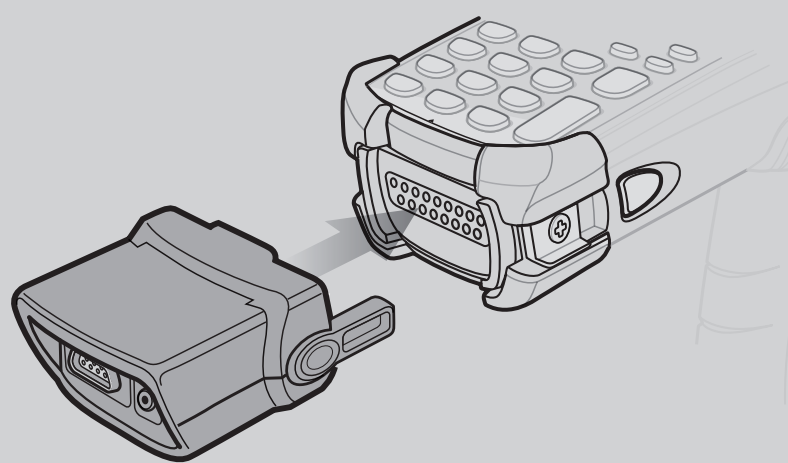
### Извлечение аккумулятора



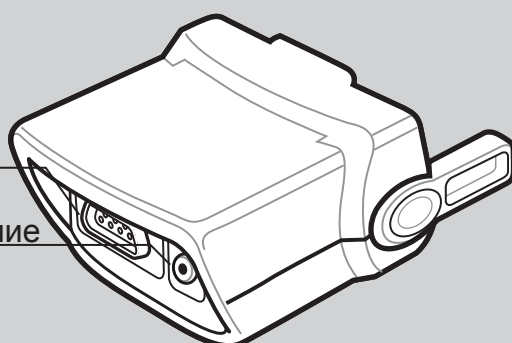
### Извлечение стилуса



## УСТАНОВКА ПРИНАДЛЕЖНОСТЕЙ

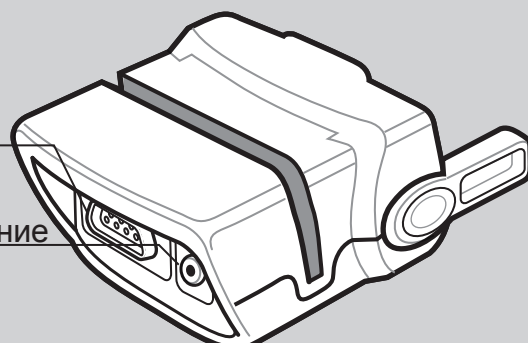


Разъем для кабеля передачи данных  
Питание



Модуль подключения кабелей

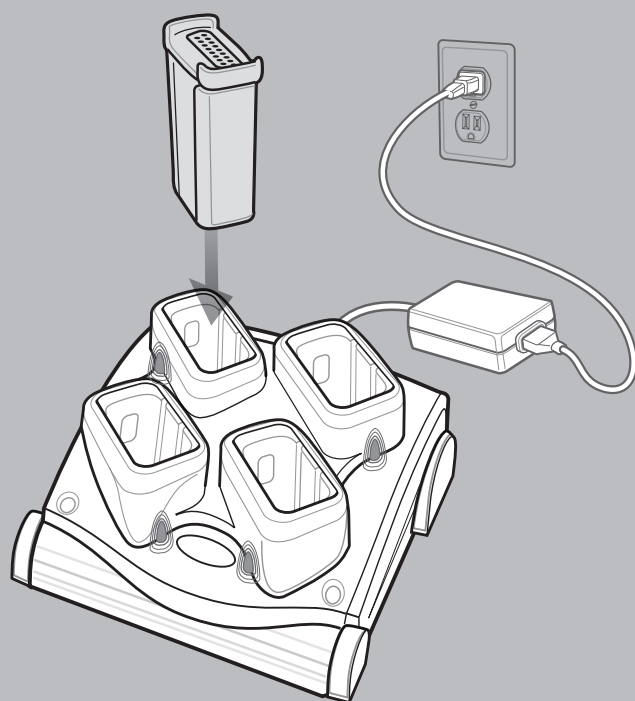
Разъем для кабеля передачи данных  
Питание



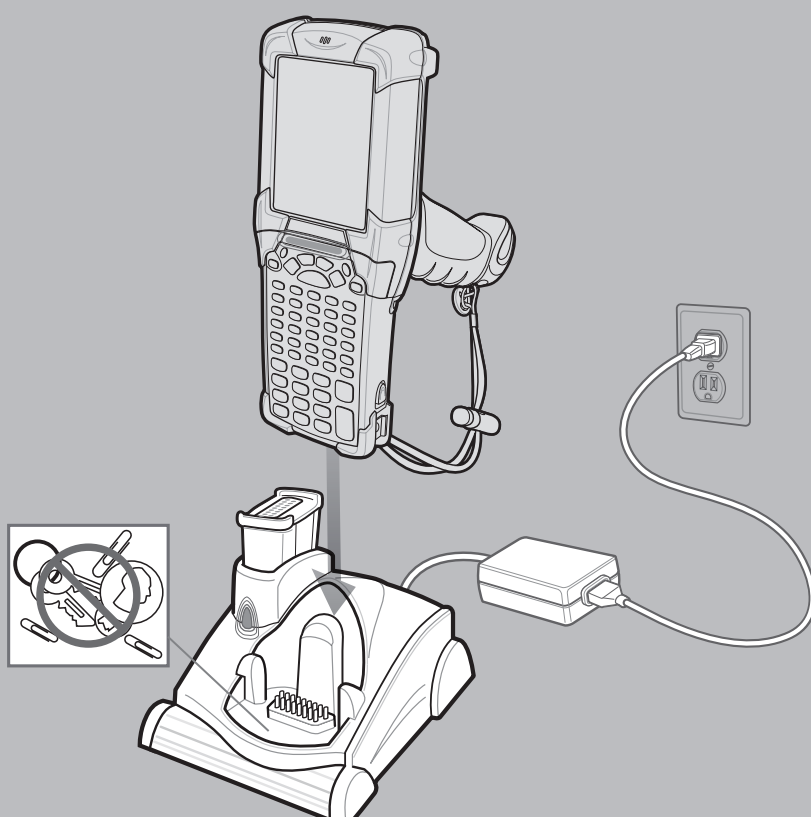
Устройство чтения кодов на магнитных полосах

## ИНСТРУКЦИИ ПО ЗАРЯДКЕ

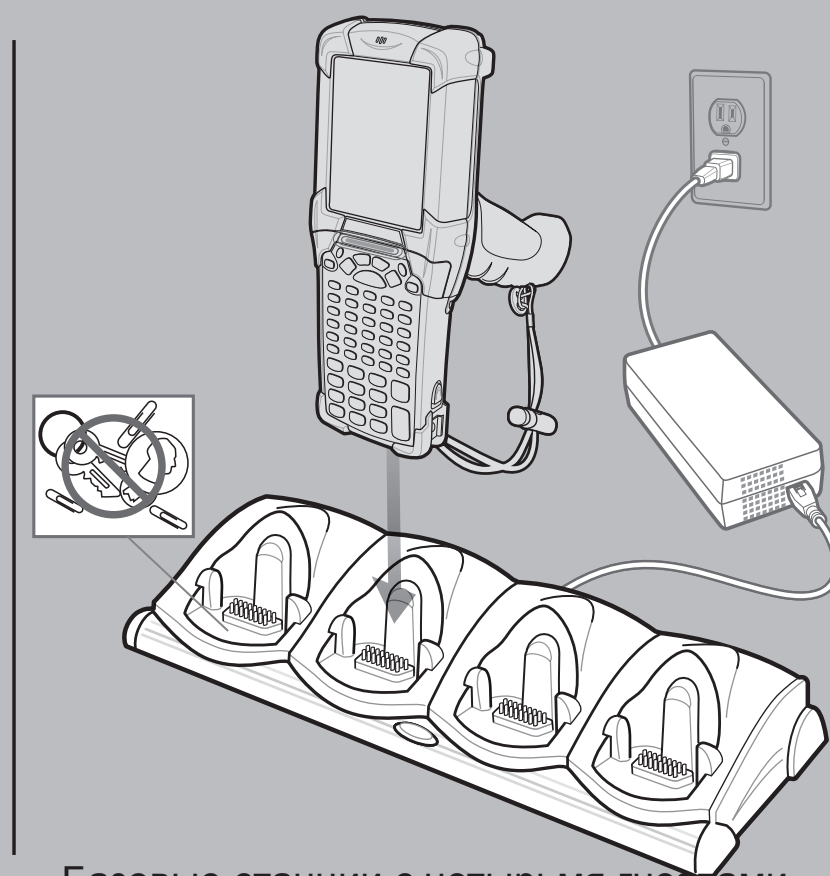
⦿ = местонахождение индикатора Медленное мигание = нормальный процесс зарядки Постоянно желтый = зарядка завершена Быстрое мигание = ошибка при зарядке



Зарядное устройство для четырех резервных аккумуляторов



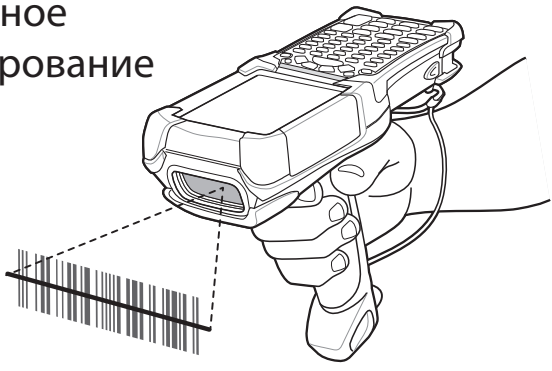
Базовая станция с одним гнездом и последовательным/USB-портом



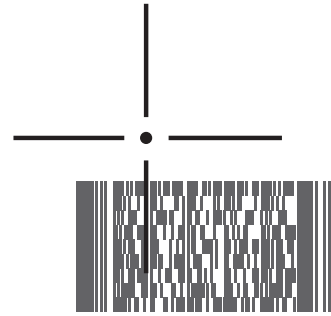
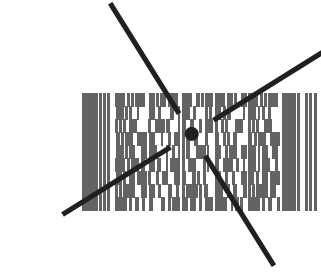
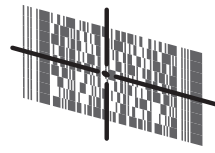
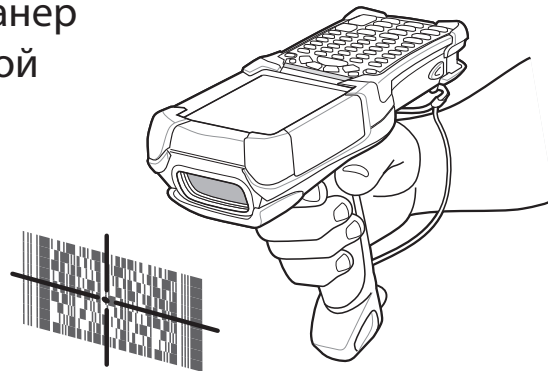
Базовые станции с четырьмя гнездами  
Базовая станция только для зарядки и базовая станция с возможностью подключения к сети Ethernet

# ОПТИМАЛЬНОЕ ПОЛОЖЕНИЕ ДЛЯ ПРЕОБРАЗОВАНИЯ ИЗОБРАЖЕНИЙ И СКАНИРОВАНИЯ

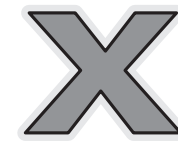
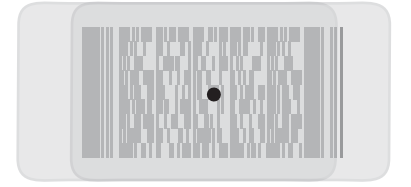
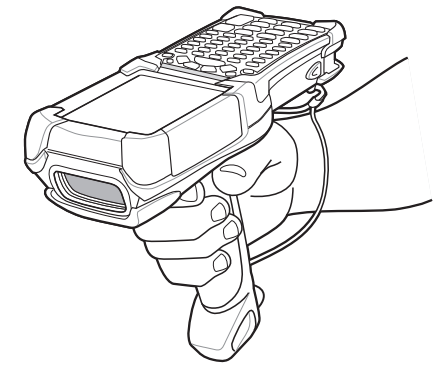
Лазерное сканирование



Имидж-сканер стандартной дальности

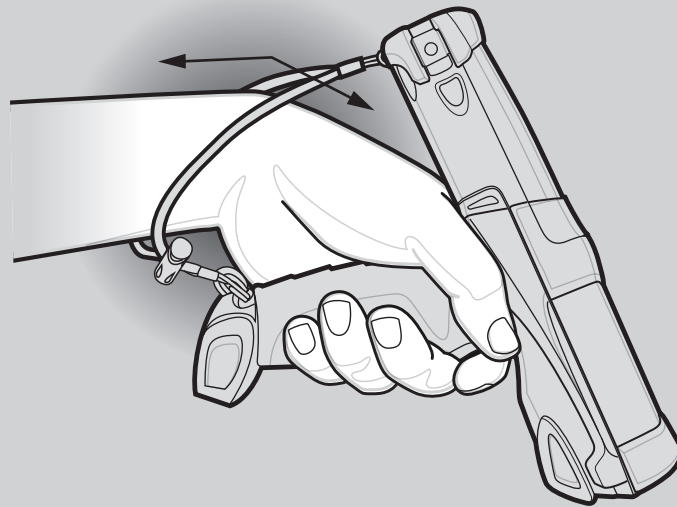


Имидж-сканер повышенной дальности



ОПТИМАЛЬНОЕ ВЕРТИКАЛЬНОЕ ПОЛОЖЕНИЕ КОРПУСА

ИЗБЕГАЙТЕ СИЛЬНЫХ ИЗГИБОВ ЗАПЯСТЬЯ



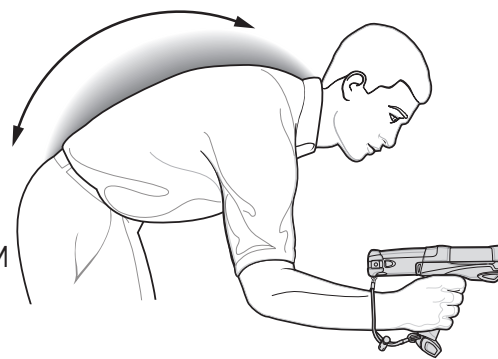
ИЗБЕГАЙТЕ СИЛЬНЫХ ИЗГИБОВ ЗАПЯСТЬЯ



ОПТИМАЛЬНОЕ ПОЛОЖЕНИЕ КОРПУСА

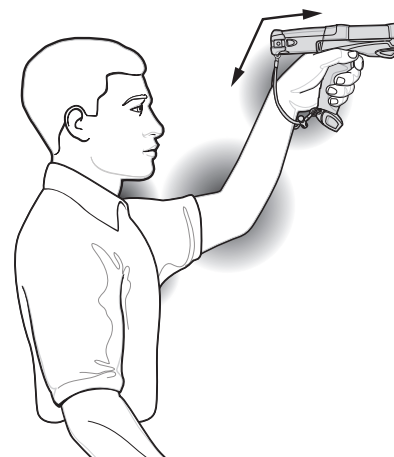
Сканирование на малой высоте

Вставляйте поочередно на правое и левое колено



Меняйте правую и левую руку

Агентстве по патентам и товарным знакам США.



Сканирование на высоте  
Используйте лестницу



Рекомендуется делать перерывы и чередовать виды деятельности

**MOTOROLA**

One Motorola Plaza Holtsville, New York 11742-1300, USA

Наименование Motorola и логотип в виде стилизованной буквы "M", а также наименование Symbol и логотип Symbol зарегистрированы в Агентстве по патентам и товарным знакам США. Все прочие названия продуктов и услуг являются собственностью соответствующих владельцев. © Motorola, Inc. 2010



72-139206-01RU Ред. А – июль 2010 г.



<http://www.motorola.com/mc9190g>

**MC9190-G**

Рекомендации по применению