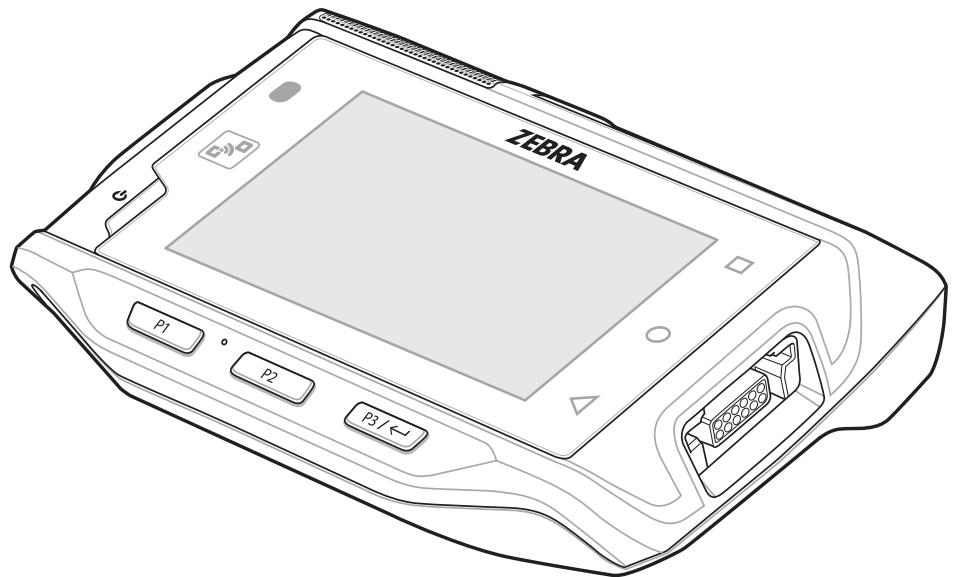


# WT6300

Носимый компьютер



**Краткое руководство  
по эксплуатации**



**ZEBRA**

## Авторские права

ZEBRA и стилизованное изображение головы зебры являются товарными знаками Zebra Technologies Corporation, зарегистрированными во многих юрисдикциях по всему миру. Google, Android, Google Play и другие знаки являются товарными знаками Google LLC. Все прочие товарные знаки являются собственностью соответствующих владельцев. ©2020 Zebra Technologies Corporation и/или филиалы компании. Все права защищены.

АВТОРСКИЕ ПРАВА И ТОВАРНЫЕ ЗНАКИ. Полные сведения об авторских правах и товарных знаках см. по адресу [www.zebra.com/copyright](http://www.zebra.com/copyright).

ГАРАНТИЯ. Полную информацию о гарантии см. по адресу [www.zebra.com/warranty](http://www.zebra.com/warranty).

ЛИЦЕНЗИОННОЕ СОГЛАШЕНИЕ С КОНЕЧНЫМ ПОЛЬЗОВАТЕЛЕМ. Полную информацию по лицензионному соглашению конечного пользователя см. по адресу [www.zebra.com/eula](http://www.zebra.com/eula).

## Условия использования

- Заявление о праве собственности

Данное руководство содержит информацию, являющуюся интеллектуальной собственностью компании Zebra Technologies Corporation и ее дочерних предприятий ("Zebra Technologies"). Она предоставляется исключительно в информационных целях и предназначена только для использования сторонами, выполняющими эксплуатацию и обслуживание оборудования, описанного в настоящем документе. Такая информация, являющаяся интеллектуальной собственностью компании, не может использоваться, воспроизводиться или передаваться любым другим сторонам для каких-либо других целей без явного письменного разрешения компании Zebra Technologies.

- Усовершенствования продукта

Непрерывное усовершенствование продукции является политикой компании Zebra Technologies. Любые технические характеристики и конструкционные решения могут быть изменены без уведомления.

- Отказ от ответственности

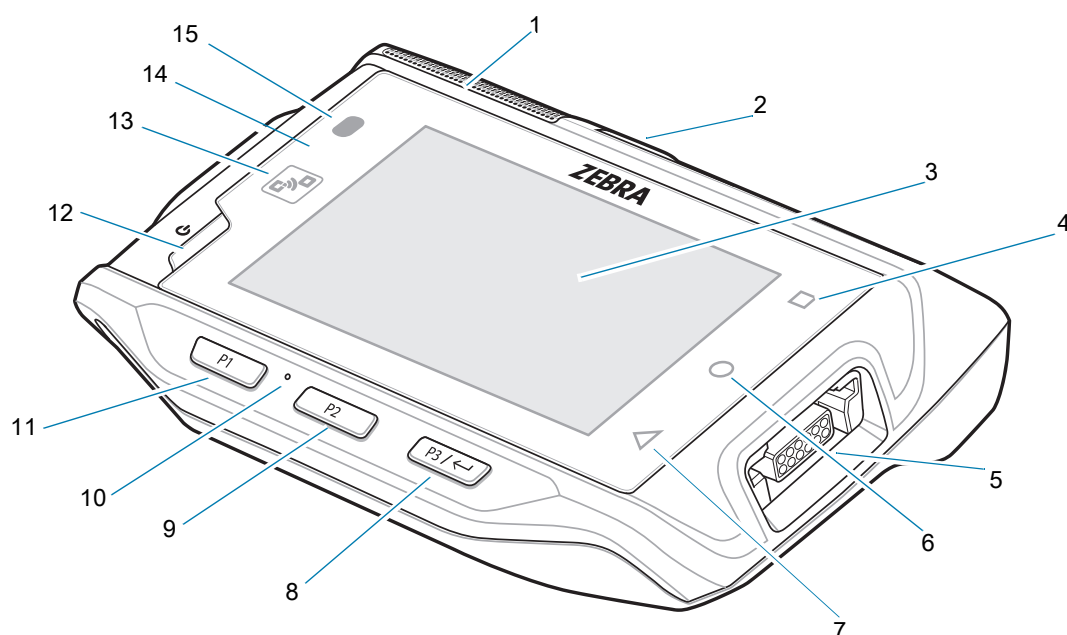
Компания Zebra Technologies принимает меры для того, чтобы опубликованные технические характеристики и руководства содержали правильную информацию, тем не менее ошибки могут встречаться. Компания Zebra Technologies оставляет за собой право исправлять ошибки и отказывается от ответственности на основании этого.

- Ограничение ответственности

Ни при каких обстоятельствах компания Zebra Technologies или любая другая сторона, задействованная в создании, производстве и распространении данного сопутствующего продукта (включая аппаратное и программное обеспечение), не несут какой-либо ответственности за ущерб (включая, помимо прочего, косвенные убытки, упущенную выгоду, приостановку бизнеса или потерю информации), возникший в связи с использованием, в результате использования или невозможности использования продукта, даже если компания Zebra Technologies была предупреждена о возможности такого ущерба. В некоторых юрисдикциях не допускаются исключения или ограничения в отношении побочных или случайных убытков, поэтому указанные выше ограничения или исключения могут на вас не распространяться.

## Компоненты устройства

Рис. 1 Вид спереди



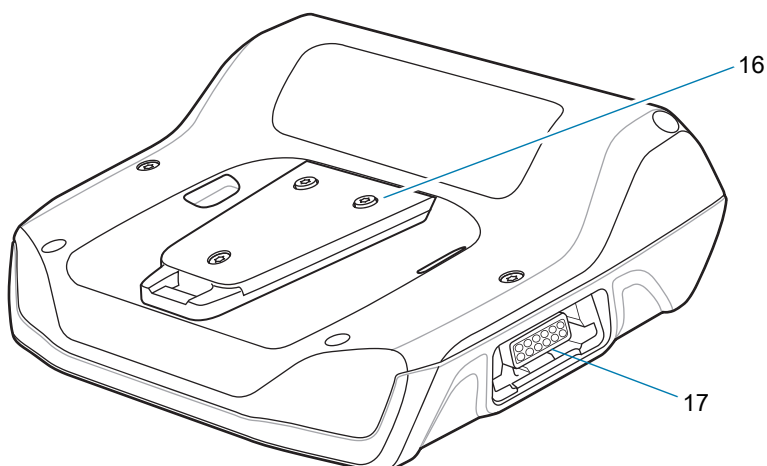
Номер	Элемент	Функция
1	Динамик	Обеспечивает аудиовыход для воспроизведения видео и музыки.
2	Аккумулятор <sup>1</sup>	Обеспечивает питание устройства.
3	Дисплей	Отображает всю информацию, необходимую для работы с устройством.
4	Кнопка "Последние"	Отображение недавно открытых приложений.
5	Правый интерфейсный разъем	Предоставляет возможность подключения в режиме USB-хоста и клиента, а также передачи аудиосигнала и зарядки устройства с помощью кабелей и аксессуаров.
6	Кнопка "Главный экран"	Отображение начального экрана.
7	Кнопка "Назад"	Отображает предыдущий экран.
8	Клавиша P3 / ввода	Иницирует связь Push-To-Talk (программируемая). Используйте клавишу ввода (Enter), если подключена клавиатура.
9	Кнопка P2	Увеличение уровня громкости.
10	Микрофон	Используется для связи в режиме телефонной трубки.
11	Кнопка P1	Понижение уровня громкости.
12	Кнопка питания	Предназначена для включения и отключения дисплея. Нажмите и удерживайте для перезагрузки или отключения устройства.

<sup>1</sup> Показан стандартный аккумулятор.

Номер	Элемент	Функция
13	NFC-антенна	Обеспечивает связь с другими устройствами, поддерживающими технологию NFC.
14	Датчик внешнего освещения	Определяет внешнее освещение для управления интенсивностью подсветки дисплея.
15	Светодиодный индикатор зарядки/уведомлений	Показывает состояние зарядки аккумулятора при зарядке с помощью зарядного USB-кабеля и отображает уведомления приложений .

<sup>1</sup> Показан стандартный аккумулятор.

Рис. 2 Вид сзади



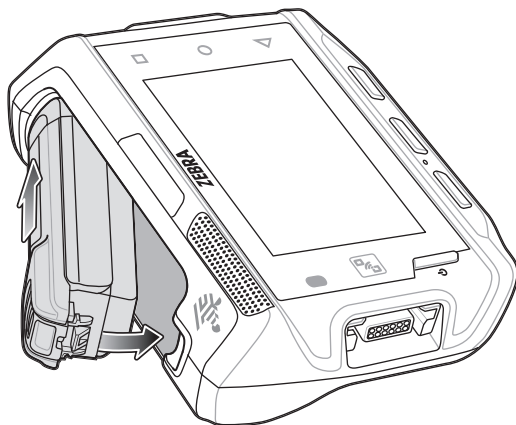
Номер	Элемент	Функция
16	Крепежная планка	Служит для выравнивания и фиксации устройства на руке и на поясе.
17	Левый интерфейсный разъем	Предоставляет возможность подключения в режиме USB-хоста и клиента, а также передачи аудиосигнала и зарядки устройства с помощью кабелей и аксессуаров.

## Установка аккумулятора

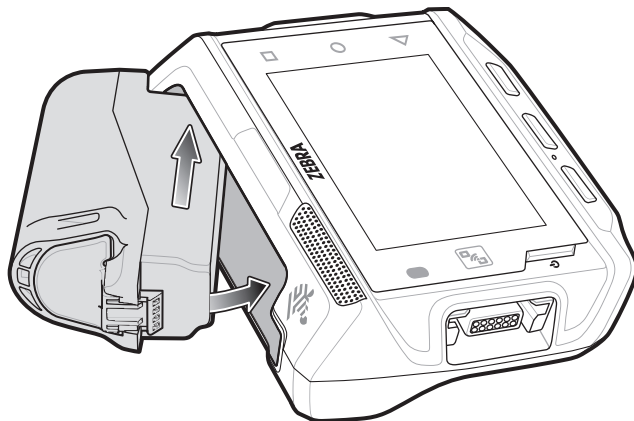
Чтобы установить аккумулятор, выполните следующие действия:

1. Вставьте аккумулятор в отсек аккумулятора.

**Рис. 3** Установка стандартного аккумулятора



**Рис. 4** Установка расширенного аккумулятора



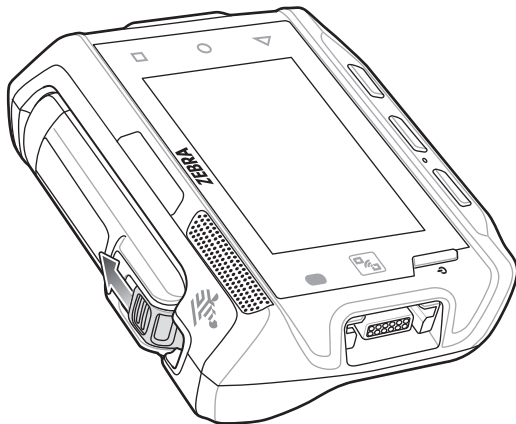
2. Надавите на аккумулятор до щелчка, чтобы зафиксировать его.

## Замена аккумулятора

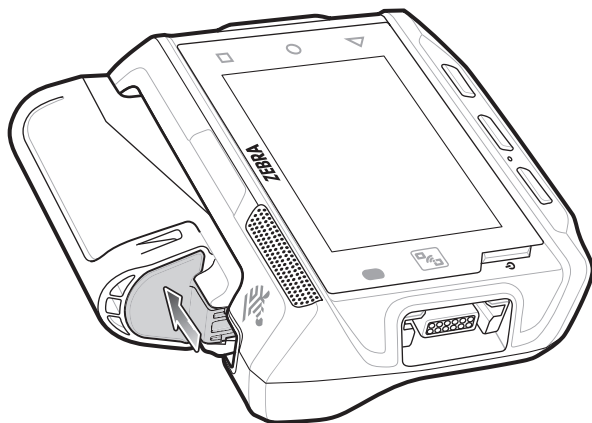
Чтобы извлечь аккумулятор, выполните следующие действия.

1. Нажмите кнопку питания, чтобы перевести устройство в режим ожидания.
2. Сдвиньте пальцем защелку аккумулятора в сторону нижнего края аккумулятора.

**Рис. 5** Сдвиньте защелку на стандартном аккумуляторе

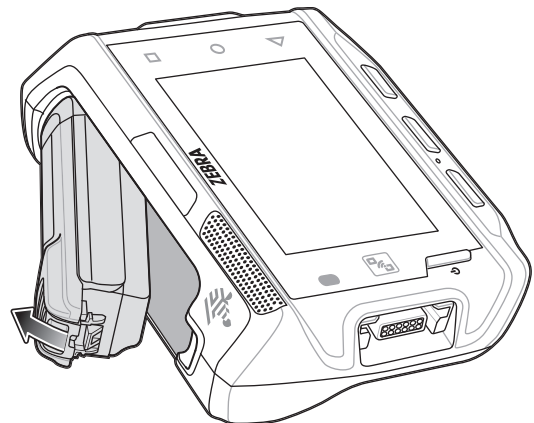


**Рис. 6** Сдвиньте защелку на расширенном аккумуляторе

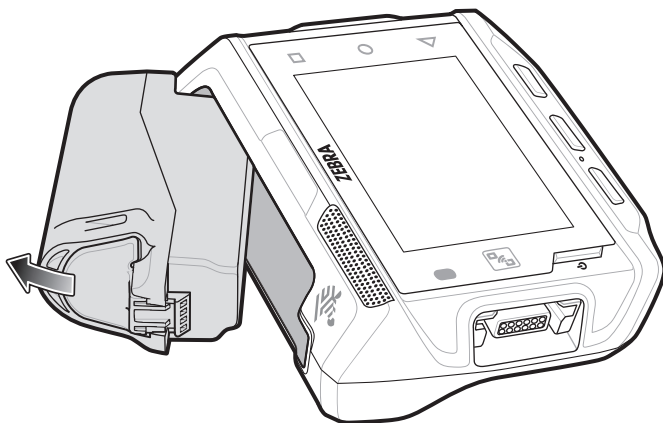


3. Извлеките аккумулятор из отсека.

**Рис. 7** Извлечение стандартного аккумулятора

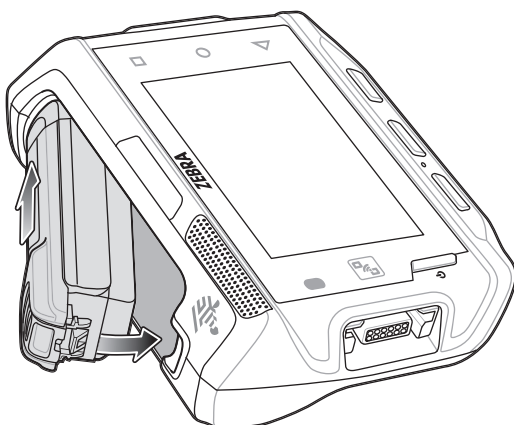


**Рис. 8** Извлечение расширенного аккумулятора

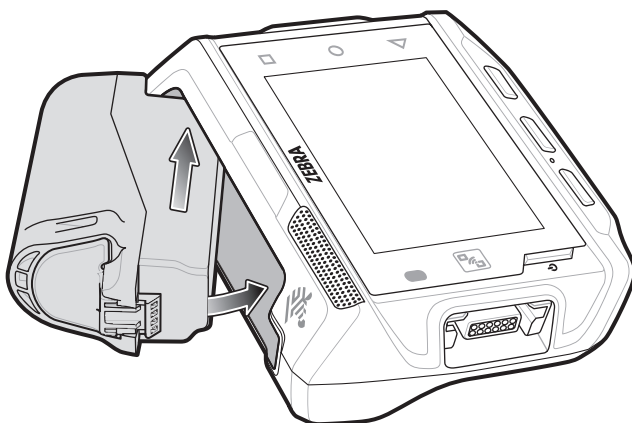


4. Вставьте аккумулятор в отсек аккумулятора.

**Рис. 9** Установка стандартного аккумулятора



**Рис. 10** Установка расширенного аккумулятора



5. Надавите на аккумулятор до щелчка, чтобы зафиксировать его.

## Зарядка устройства

Для зарядки устройства и/или сменных аккумуляторов используйте один из следующих аксессуаров.

**Табл. 1** Зарядка аккумулятора и обмен данными

Описание	Номер по каталогу	Зарядка		Обмен данными	
		Аккумулятор (в устройстве)	Сменный аккумулятор	USB	Ethernet
Зарядная базовая станция на одно устройство с USB-портом	CRD-NGWT-1S1BU-01	Да	Да	Да	Нет
Зарядная базовая станция на два устройства/RS6000	CRD-NWTRS-2SUCH-01	Да	Нет	Да	Нет
Базовая станция только для зарядки на 5 устройств	CRD-NGWT-5S5BC-02	Да	Да	Нет	Нет
Базовая станция на 5 устройств с Ethernet-портом	CRD-NGWT-5S5BE-02	Да	Да	Нет	Да
Базовая станция только для зарядки на 10 устройств/RS6000	CRD-NWTRS-10SCH-02	Да	Нет	Нет	Нет
Базовая станция только для зарядки на 10 устройств	CRD-NGWT-10SCH-02	Да	Нет	Нет	Нет
Зарядное устройство на 4 аккумулятора	SAC-NWTRS-4SCH-01	Нет	Да	Нет	Нет
Зарядное устройство на 20 аккумуляторов	SAC-NWTRS-20SCH-01	Нет	Да	Нет	Нет
USB/Зарядный кабель	CBL-NGWT-USBCHG-01	Да	Нет	Да	Нет

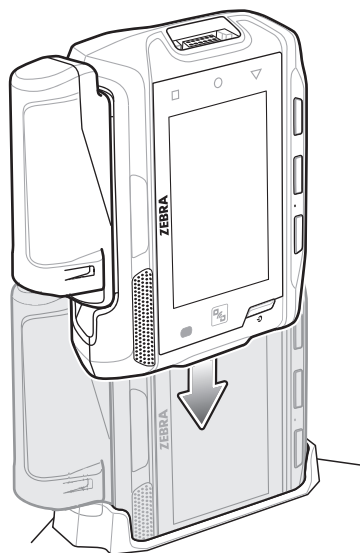




**ПРИМЕЧАНИЕ.** Строго следуйте указаниям по безопасному обращению с аккумулятором, изложенным в справочном руководстве устройства.

1. При зарядке устройства с установленным стандартным аккумулятором вставьте устройство в зарядный разъем для устройства любой стороной. При зарядке устройства с установленным расширенным аккумулятором вставьте устройство в зарядный разъем для устройства как показано на [Рис. 11](#).

**Рис. 11** Зарядный разъем расширенного аккумулятора



2. Убедитесь, что устройство установлено надлежащим образом.

При использовании зарядного кабеля USB светодиодный индикатор зарядки/уведомления горит желтым цветом во время зарядки и загорается зеленым цветом, когда аккумулятор полностью заряжен.

При использовании базовой станции светодиодный индикатор зарядки на станции горит желтым цветом во время зарядки и загорается зеленым, когда аккумулятор полностью заряжен.

Стандартный аккумулятор полностью заряжается приблизительно за четыре часа при комнатной температуре. Расширенный аккумулятор полностью заряжается приблизительно за пять часов тридцать минут при комнатной температуре.

## Зарядка сменного аккумулятора

1. Вставьте сменный аккумулятор в разъем для сменного аккумулятора.
2. Убедитесь, что аккумулятор установлен надлежащим образом.

Светодиодный индикатор зарядки сменного аккумулятора мигает, указывая на выполнение зарядки. Статусы индикатора зарядки см. в [Табл. 2](#). Стандартный аккумулятор полностью заряжается приблизительно за четыре часа при комнатной температуре. Расширенный аккумулятор полностью заряжается приблизительно за пять часов тридцать минут при комнатной температуре.

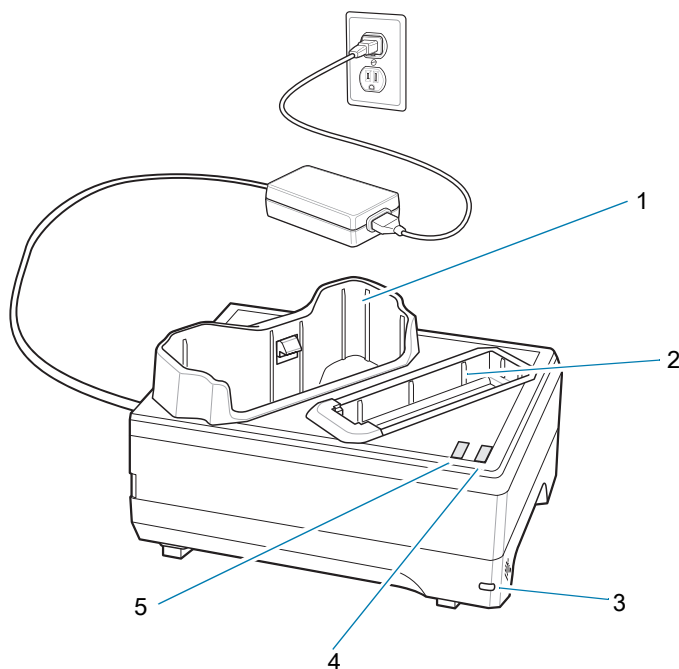
**Табл. 2** Светодиодные индикаторы зарядки

Состояние	Значение
Не горит	Аккумулятор не заряжается. Аккумулятор неправильно установлен в базовую станцию или неправильно подключен к источнику питания. На базовую станцию не поступает питание.
Постоянно горит желтым	Выполняется зарядка аккумулятора.
Постоянно горит зеленым	Зарядка аккумулятора завершена.
Быстро мигает красным (2 раза в секунду)	Ошибка зарядки, например: - выход температуры за установленные нижние или верхние пределы; - слишком длительная непрерывная зарядка (обычно восемь часов).
Постоянно горит красным	Неисправный аккумулятор заряжается или зарядился полностью.

## Температура зарядки

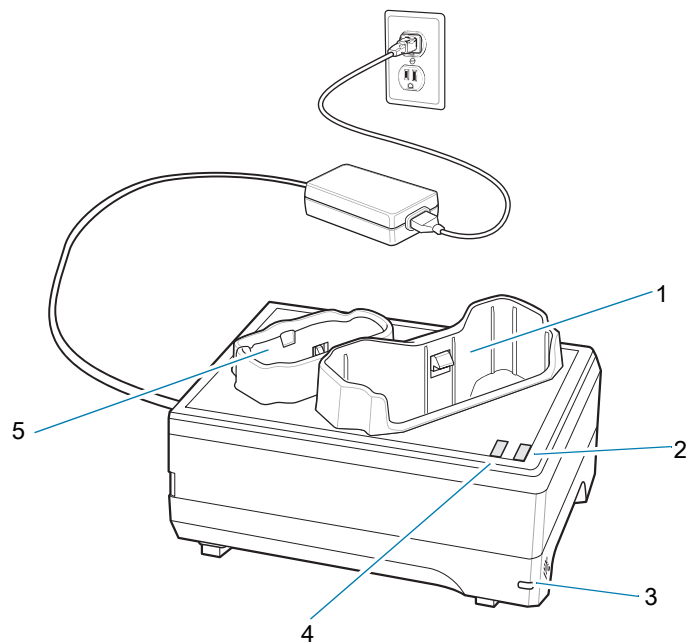
Аккумуляторы следует заряжать при температуре от 0 до 40 °С. Устройство или базовая станция всегда выполняет зарядку аккумулятора в безопасном и интеллектуальном режиме. При высоких температурах (прибл. при +37 °С) устройство или базовая станция может в течение кратких промежутков времени попеременно включать и отключать зарядку аккумулятора, чтобы поддерживать его температуру в заданных пределах. Устройство или базовая станция сигнализирует об отключении зарядки вследствие отклонения температуры с помощью светодиодного индикатора.

## Зарядная базовая станция на одно устройство с USB-портом



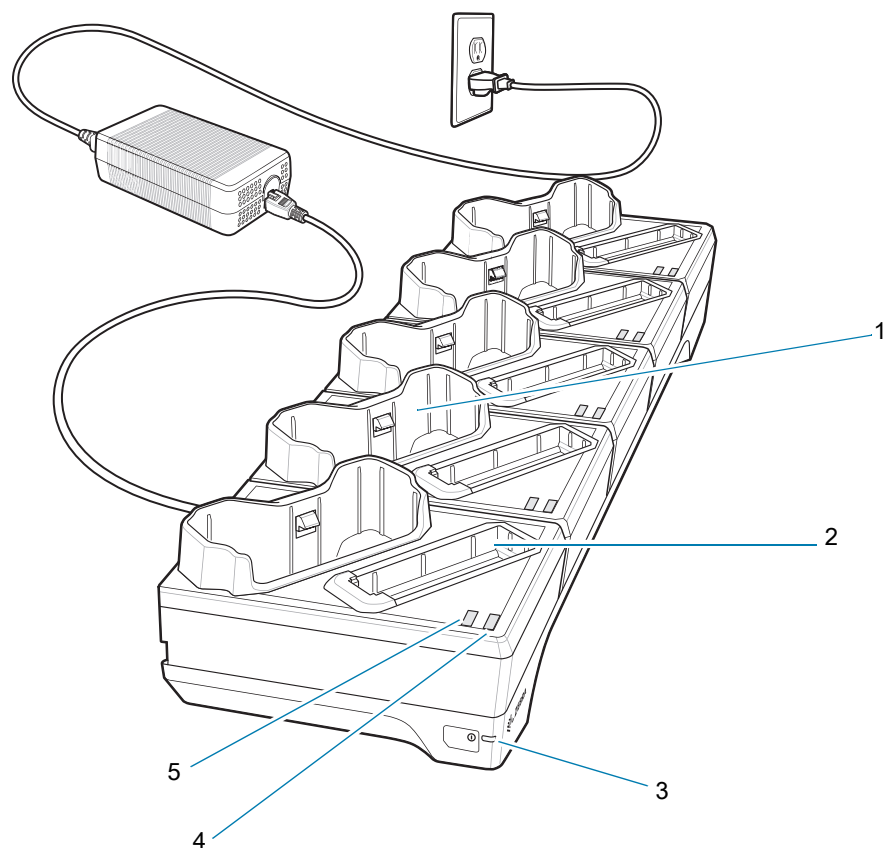
Номер	Элемент
1	Разъем для зарядки устройства
2	Зарядный разъем для сменного аккумулятора
3	Индикатор питания
4	Индикатор зарядки сменного аккумулятора
5	Индикатор зарядки устройства

## Зарядная базовая станция на два устройства/RS6000



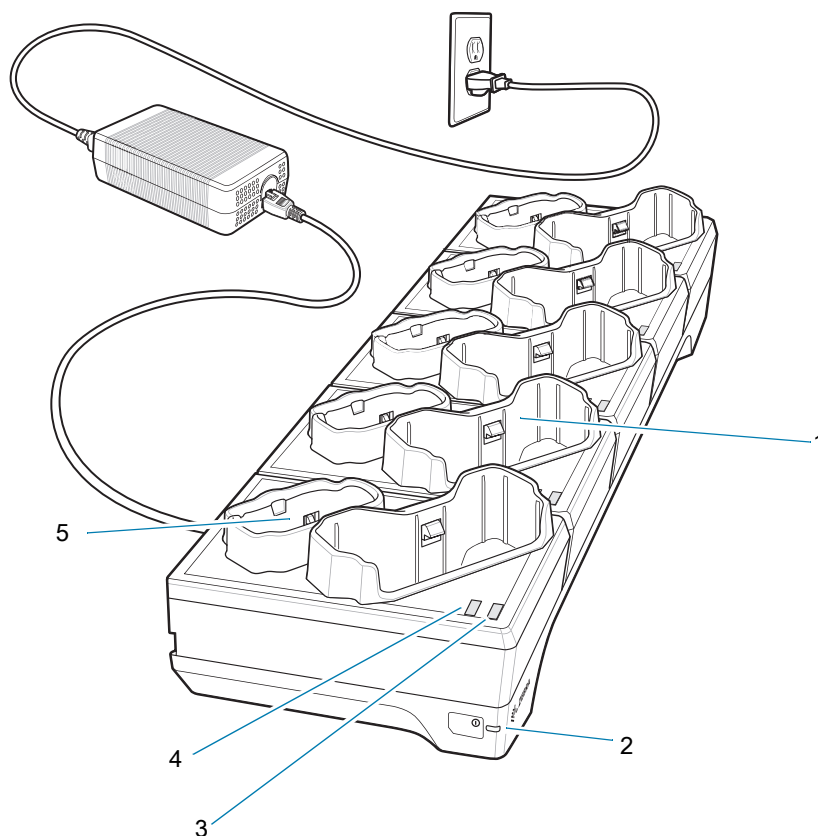
Номер	Элемент
1	Разъем для зарядки устройства
2	Индикатор зарядки устройства
3	Индикатор питания
4	Индикатор зарядки RS6000
5	Разъем для зарядки RS6000

## Базовая станция только для зарядки на 5 устройств



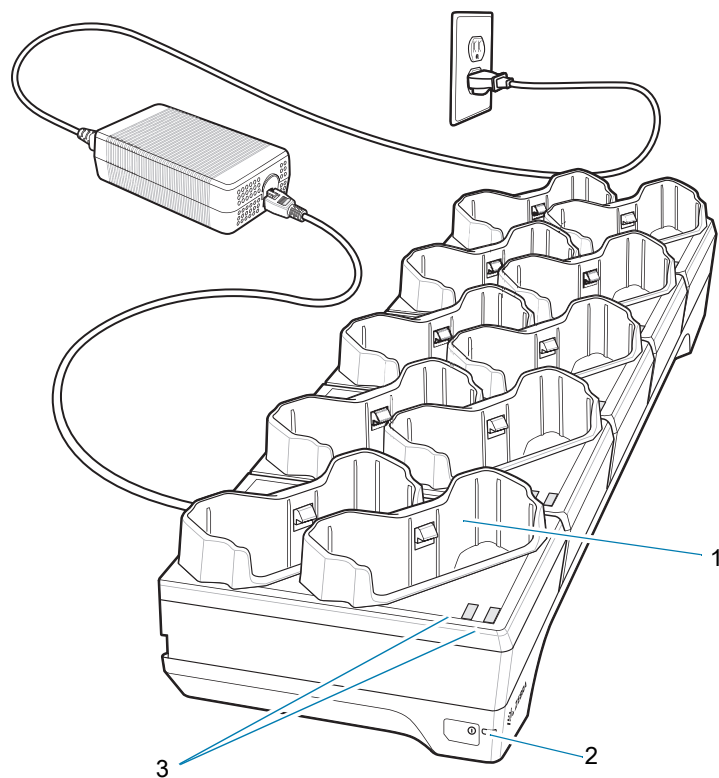
Номер	Элемент
1	Разъем для зарядки устройства
2	Зарядный разъем для сменного аккумулятора
3	Индикатор питания
4	Индикатор зарядки сменного аккумулятора
5	Индикатор зарядки устройства

## Базовая станция только для зарядки на 10 устройств/RS6000



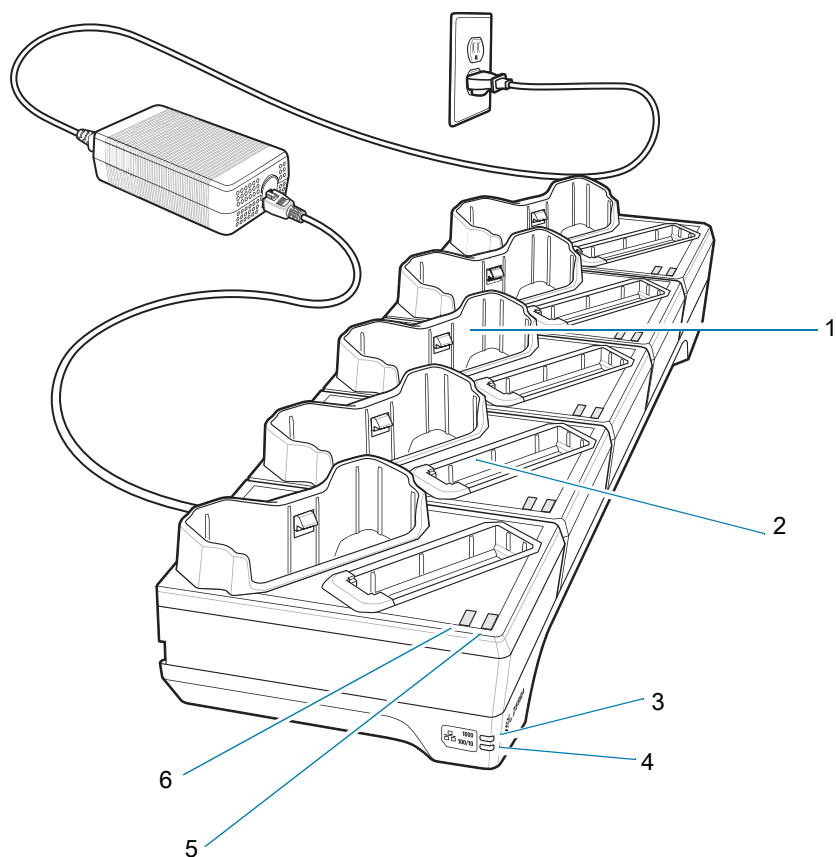
Номер	Элемент
1	Разъем для зарядки устройства
2	Индикатор питания
3	Индикатор зарядки устройства
4	Индикатор зарядки RS6000
5	Разъем для зарядки RS6000

## Базовая станция только для зарядки на 10 устройств



Номер	Элемент
1	Разъем для зарядки устройства
2	Индикатор питания
3	Индикаторы зарядки устройства

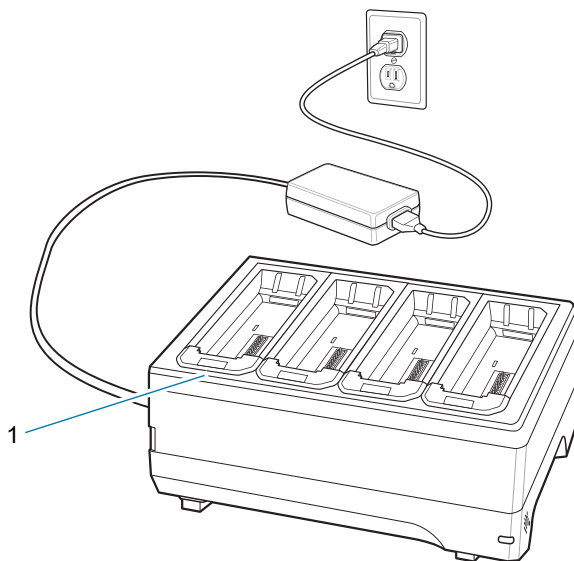
## Базовая станция на 5 устройств с Ethernet-портом



Номер	Элемент
1	Разъем для зарядки устройства
2	Зарядный разъем для сменного аккумулятора
3	1000 LED
4	Светодиодный индикатор 100/100
5	Индикатор зарядки сменного аккумулятора
6	Индикатор зарядки устройства

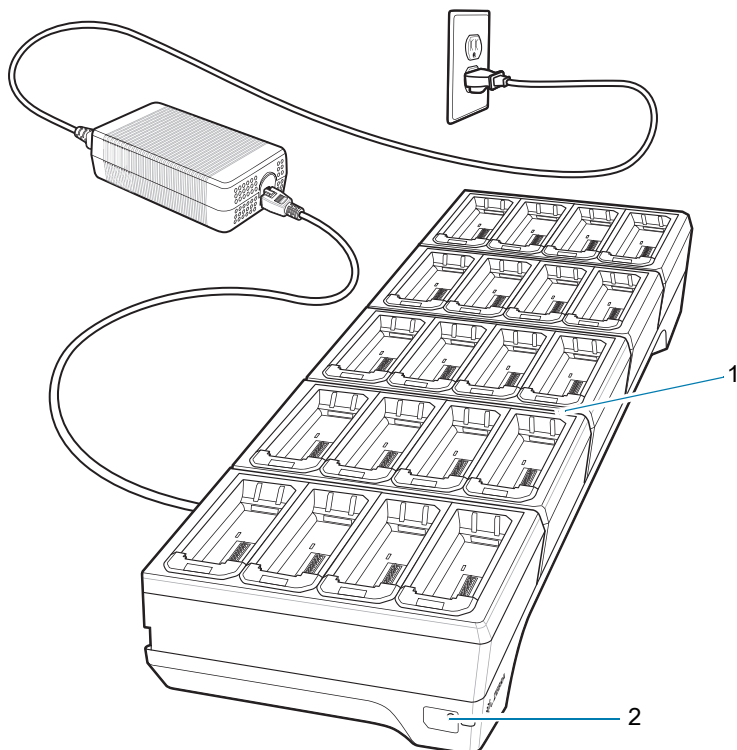


## Зарядное устройство на 4 аккумулятора



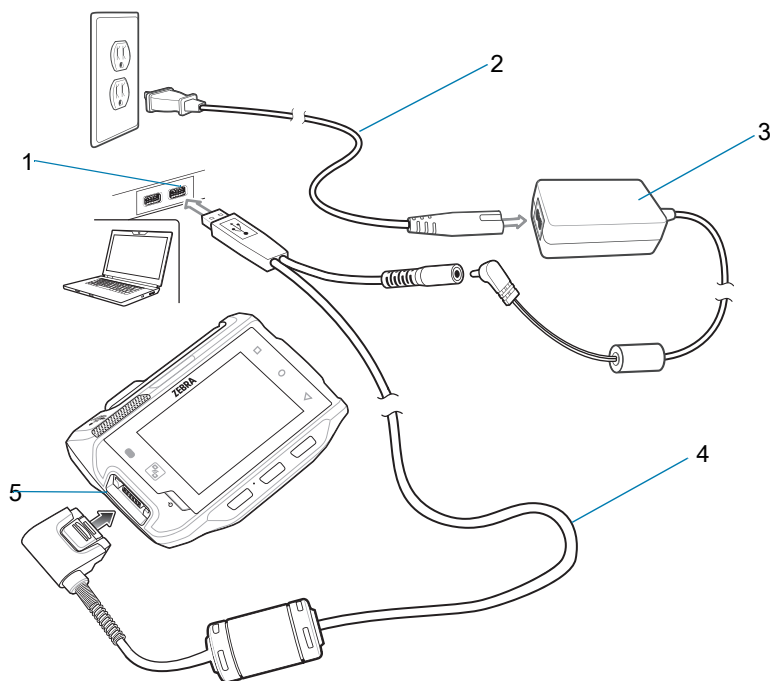
Номер	Элемент
1	Индикаторы зарядки аккумулятора (4)

## Зарядное устройство на 20 аккумуляторов



Номер	Элемент
1	Индикаторы зарядки аккумулятора (20)
2	Индикатор питания

## USB/Зарядный кабель



Номер	Элемент
1	Порт USB на главном устройстве
2	Кабель питания переменного тока
3	Блок питания
4	Зарядный кабель USB
5	Интерфейсный разъем

## Рекомендации по эргономике

В целях предотвращения и минимизации риска повреждений и травм вследствие использования оборудования следуйте следующим рекомендациям:

- Убедитесь, что пользователи прошли инструктаж по правильному креплению устройства.
- Перед креплением убедитесь, что мягкая накладка зафиксирована на держателе.
- Убедитесь, что устройство не расположено слишком близко к запястью.
- Убедитесь, что устройство расположено таким образом, что экран устройства направлен к пользователю.
- Убедитесь в том, что регулируемый ремешок ВОА правильно используется и обслуживается.
- Подберите ремешок к размеру предплечья пользователя — используйте ремешок ВОА с белой маркировкой для малого и среднего размеров и ремешок ВОА с черной маркировкой для среднего и большого размеров.
- Выполняйте обслуживание и чистку носимых компонентов, таких как ремешки и текстильные изделия.
- Сократите и исключите лишние повторяющиеся движения и действия.
- Сохраняйте естественное положение тела.
- Сократите и исключите положения тела, при которых руки или плечи подняты или вытянуты вверх.
- Сократите или полностью исключите применение излишних физических усилий.
- Убедитесь в наличии удобного доступа к часто используемым предметам.
- Выполняйте рабочие задания на соответствующей высоте.
- Сократите или полностью исключите механическое давление.
- Обеспечьте наличие достаточного свободного пространства для работы.
- Обеспечьте надлежащие рабочие условия.

