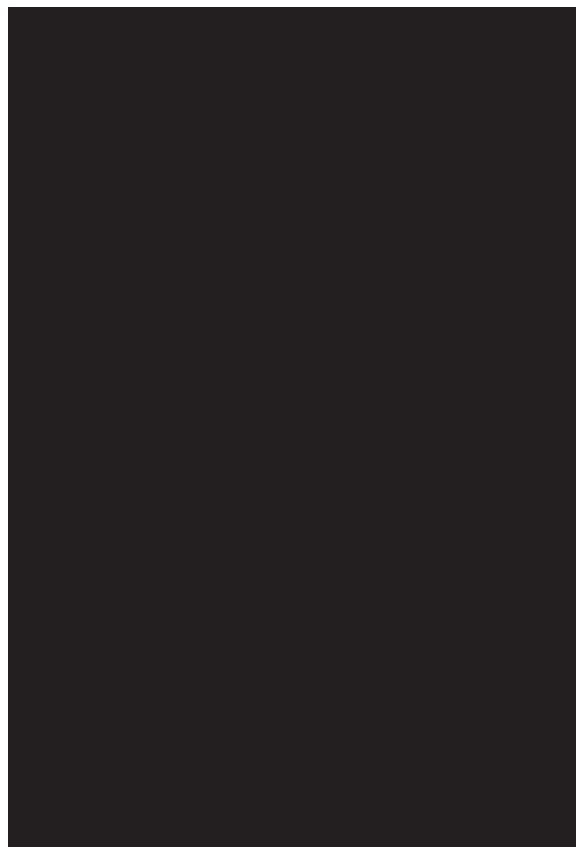


DORS®

Серия счетчиков банкнот
СТ1040/1040U

Руководство пользователя

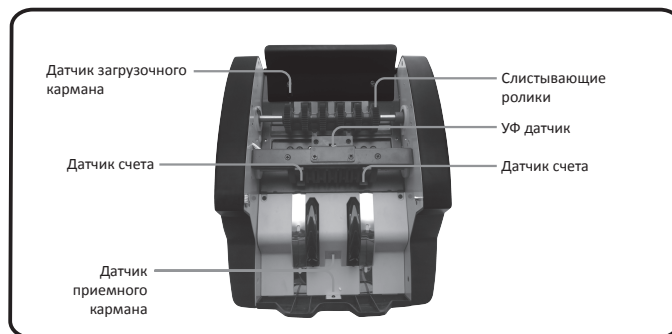
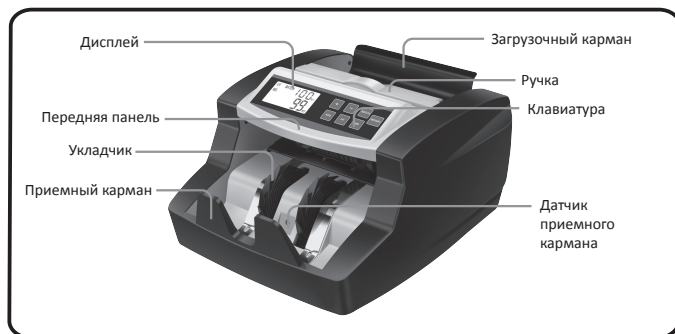




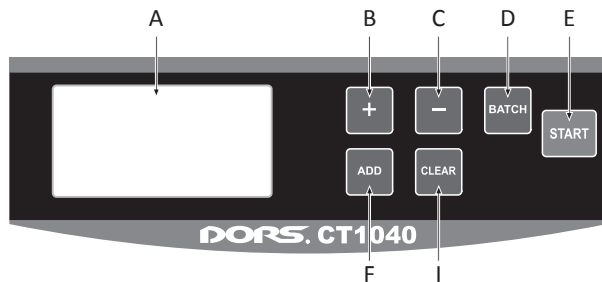
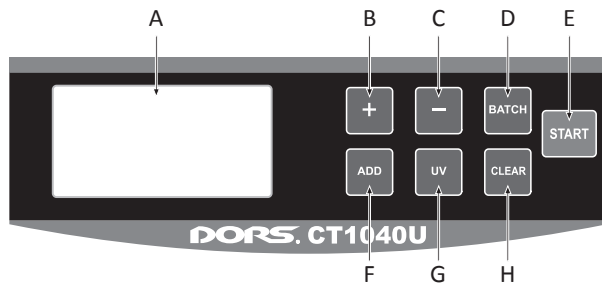
Содержание

1. Внешний вид	4
2. Панель управления.....	5
3. Общие сведения.....	5
4. Безопасное использование.....	6
5. Включение.....	7
6. Режимы работы.....	7
7. Проверка подлинности.....	9
8. Обнаружение подозрительных банкнот.....	11
9. Настройка чувствительности датчиков	11
10. Коды ошибок.....	12
11. Настройка загрузочного кармана.....	13
12. Техническое обслуживание.....	14
13. Спецификация.....	15

1. Внешний вид



2. Панель управления



- A – дисплей
- B – кнопка «+»
- C – кнопка «-»
- D – кнопка установки пачки
- E – кнопка «СТАРТ»
- F – кнопка «СУММИРОВАНИЕ»
- G – включение / выключение УФ детекции
- H / I – кнопка «СБРОС»

3. Общие сведения

Благодарим Вас за покупку счетчика банкнот DORS CT1040 / 1040U.

DORS CT1040 / 1040U предназначен для пересчета банкнот одного номинала с проверкой подлинности на базовом уровне.

Контрастный жидкокристаллический дисплей, износостойкая клавиатура и звуковые оповещения делают работу на счетчиках банкнот DORS CT1040 / 1040U простой и эффективной.

4. Безопасное использование

- Устройство должно использоваться при условиях, указанных в Руководстве пользователя. Использование его в условиях, отличных от тех, что указаны в Руководстве пользователя, может привести к возникновению пожара или поражению электрическим током.
- Устройство должно работать от источника питания, характеристики которого приведены в данном Руководстве пользователя в разделе «13. Технические характеристики».
- Вентиляционное отверстие на задней крышке не должно загроможжаться во избежание накопления тепла и возникновения пожара.
- В зависимости от места установки, может потребоваться использование автоматического выключателя с функцией защиты при утечке на землю.
- Категорически запрещается вводить в тракт счетчика посторонние предметы.
- Не устанавливайте устройство в местах, в которых на него может быть пролита вода. Попадание в изделие воды приводит к ухудшению изоляционных характеристик, что может вызвать возникновение пожара и (или) привести к поражению электрическим током.
- Следует избегать установки изделия в местах, для которых имеются проблемы с безопасностью или в которых может быть ускорен процесс физического износа изделия, приводящий к его отказу:
 - * на расстоянии менее 1м от легко испаряемых горючих веществ или воздушных завес
 - * на расстоянии 1м от нагревательных устройств, например, батарей или обогревателей
 - * в местах с высокой влажностью, высокой или низкой температурой
 - * в местах, подвергающихся воздействию прямого солнечного света
 - * в запыленных местах

5. Включение

Подсоедините один разъем кабеля питания к счетчику банкнот DORS СТ1040 / 1040U, другой разъем – в питающую сеть. После включения устройства автоматически начнется проверка датчиков. По ее окончании счетчик банкнот DORS СТ1040 / 1040U будет готов к работе, на дисплее будет отображаться «0».

6. Режимы работы

1. Пересчет

Пересчет начинается автоматически как только банкноты уложены в загрузочный бункер. Для переключения автоматического и ручного старта необходимо нажать на кнопку «START» и удерживать ее 3 секунды. В этом случае на дисплее исчезнет индикация «AUTO», что означает, что выбран режим ручного старта. В этом режиме для начала счета нужно нажать кнопку «START».

Количество просчитанных банкнот отображается на дисплее.

Банкноты должны правильно помещаться в загрузочный бункер. Для соблюдения этого требования выполните следующие шаги:

- 1) Положите банкноты с опорой на верхнюю крышку, как показано на рисунках 1 и 2.
- 2) Легким движением руки опрокиньте банкноты на направляющую загрузочного кармана, как показано на рисунке 3.



Рис.1



Рис.2



Рис.3

2. Суммирование

В данном режиме осуществляется пересчет банкнот с накоплением. На дисплее в верхней строке отображается результат текущего пересчета, в нижней - сумма всех пересчитанных банкнот. Для активации / деактивации данного режима, а также для сброса результатов пересчета нажмите кнопку «ADD».

3. Отсчет пачки

Для активации / деактивации данного режима нажмите кнопку «BATCH», на дисплее появится индикация «BATCH». По умолчанию размер пачки установится равным 200 банкнотам. Нажимая кнопку «BATCH» можно последовательно перебирать предустановленные значения 200, 100, 50, 20, 10 и 0, которые отображаются в верхней строке на дисплее. Можно установить любое отсчитываемое количество, нажимая кнопки «+» и «-». Если количество просчитанных банкнот меньше установленной пачки, то нижняя строка на дисплее, показывающая количество просчитанных банкнот, будет мерцать.

7. Проверка подлинности

Фоновое свечение банкнотной бумаги в УФ свете (только модель DORS CT1040U).

Проверка фонового свечения банкнотной бумаги в УФ свете автоматически активируется при включении счетчика банкнот. Для активации / деактивации данной функции необходимо нажать «UV».

При обнаружении подозрительной банкноты в процессе пересчета DORS CT1040U автоматически остановится, оповестит оператора звуковым сигналом, на дисплее появится код ошибки «А», надпись «UV» начнет мерцать.

Подозрительная банкнота окажется самой верхней в приемном кармане. Для продолжения счета извлеките подозрительную банкноту, нажмите «START».

Детекция сдвоенности.

Проверка сдвоенности автоматически активируется при включении счетчика банкнот. При обнаружении сдвоенных банкнот в процессе пересчета DORS CT1040 / 1040U автоматически остановится, оповестит оператора звуковым сигналом, на дисплее появится код ошибки «С», надпись «С» начнет мерцать.

Сдвоенные банкноты окажутся верхними в приемном кармане. Для продолжения счета извлеките сдвоенные банкноты, нажмите «START».

Детекция размера.

Проверка размера банкнот по короткой стороне автоматически активируется при включении счетчика банкнот.

При обнаружении подозрительной банкноты в процессе пересчета DORS CT1040 / 1040U автоматически остановится, оповестит оператора звуковым сигналом, на дисплее появится код ошибки «D», надпись «D» начнет мерцать.

Подозрительная банкнота окажется самой верхней в приемном кармане. Для продолжения счета извлеките подозрительную банкноту, нажмите «START».

Детекция целостности.

Проверка целостности банкнот автоматически активируется при включении счетчика банкнот.

При обнаружении подозрительной банкноты в процессе пересчета DORS CT1040 / 1040U автоматически остановится, оповестит оператора звуковым сигналом, на дисплее появится код ошибки «F», надпись «F» начнет мерцать.

Подозрительная банкнота окажется самой верхней в приемном кармане. Для продолжения счета извлеките подозрительную банкноту, нажмите «START».

8. Обнаружение подозрительных банкнот

При обнаружении сдвоенных банкнот в процессе пересчета DORS CT1040 / 1040U автоматически остановится, оповестит оператора звуковым сигналом, на дисплее появится код ошибки. Подозрительная банкнота окажется самой верхней в приемном кармане. Для продолжения счета извлеките подозрительную банкноту, нажмите «START».

При обнаружении подозрительной банкноты она не прибавляется к общему числу просчитанных банкнот. Тем не менее, в случае обнаружения подозрительной банкноты настоятельно рекомендуется извлечь все банкноты, обнулить результаты пересчета и произвести пересчет всей суммы с начала.

9. Настройка чувствительности датчиков

В режиме ожидания нажмите на кнопку «WATCH» и удерживайте в течении 3 секунд. Кнопкой «UV» можно выбрать настраиваемый параметр, кнопками «+» и «-» настраивается чувствительность датчиков.

A: настройка чувствительности датчика УФ. Диапазон 0-9 (0 – выключение). Чем больше значение, тем выше чувствительность.

C: настройка чувствительности датчика сдвоенности. Диапазон 0-9 (0 – выключение). Чем больше значение, тем выше чувствительность.

D: настройка чувствительности датчика размера. Диапазон 0-9 (0 – выключение). Чем больше значение, тем выше чувствительность.

10. Коды ошибок

На верхней строке дисплея могут отображаться коды ошибок, возникающих в процессе пересчета банкнот. В таблице ниже Вы найдете информацию по каждой ошибке.

Обращаем Ваше внимание на то, что большинство ошибок возникает вследствие загрязнения датчиков, поэтому для поддержания работоспособности настоятельно рекомендуется проводить ежедневную чистку прибора и всех датчиков.

Сообщение на дисплее	Ошибка	Решение
Я	Подозрительная по УФ банкнота. Ошибка УФ датчика.	Извлеките банкноту из приемного кармана, нажать «START» для продолжения счета. Уменьшить чувствительность датчика УФ.
С	Сдвоенная банкнота. Ошибка датчика сдвоенности.	Извлеките банкноту из приемного кармана, нажать «START» для продолжения счета. Уменьшить чувствительность датчика сдвоенности.
В	Банкнота не соответствует по размеру. Ошибка датчика размера.	Извлеките банкноту из приемного кармана, нажать «START» для продолжения счета. Уменьшить чувствительность датчика размера.
F	Нарушение целостности банкноты. Ошибка датчика целостности.	Извлеките банкноту из приемного кармана, нажать «START» для продолжения счета.
ЕА0	Ошибка левого датчика счета.	Очистите левый датчик счета или замените его.
ЕА1	Ошибка правого датчика счета.	Очистите правый датчик счета или замените его.
ЕА2	Ошибка датчика загрузочного кармана	Очистите датчик или замените его.
ЕА3	Ошибка датчика скорости	Очистите датчик или замените его.
ЕА4	Ошибка датчика приемного кармана	Очистите датчик или замените его.

В большинстве случаев счетчик банкнот сигнализирует об ошибках из-за большого количества пыли, которая оседает на датчиках.

Настоятельно рекомендуется проводить ежедневную чистку.

11. Настройка загрузочного кармана

Винт подстройки зазора загрузочного кармана расположен в задней части счетчика банкнот. Для уменьшения зазора поверните винт вправо (Рис.4). Для увеличения зазора поверните винт влево (Рис.5).



Рис.4



Рис.5

Для проверки правильности настройки зазора возьмите банкноту той валюты, которую считаете, проверьте зазор как показано на рисунке ниже.



12. Техническое обслуживание

Ежедневная чистка

DORS СТ1040/1040U – сложное техническое устройство, имеющее большое количество чувствительных датчиков для выполнения высокотехнологических функций.

Для обеспечения безаварийной работы требуется проведение следующих видов обслуживания:

1. ежедневное обслуживание
2. ежемесячное обслуживание

ЕЖЕДНЕВНОЕ ОБСЛУЖИВАНИЕ

В процессе ежедневного обслуживания проводится очистка датчиков устройства с помощью кисточки. Запрещается использовать абразивные или моющие средства! При интенсивной эксплуатации устройства очистку датчиков рекомендуется проводить чаще.

ВНИМАНИЕ! ПЕРЕД ЧИСТКОЙ ДАТЧИКОВ ОТКЛЮЧИТЕ УСТРОЙСТВО ОТ СЕТИ!

ЕЖЕМЕСЯЧНОЕ ОБСЛУЖИВАНИЕ

ВНИМАНИЕ! ЕЖЕМЕСЯЧНОЕ ОБСЛУЖИВАНИЕ ДОЛЖНО ПРОВОДИТЬСЯ ТОЛЬКО СПЕЦИАЛИСТАМИ, СЕРТИФИЦИРОВАННЫМИ КОМПАНИЕЙ «ДОРС»

Ежемесячное обслуживание включает следующие работы:

1. Очистка прибора от грязи, пыли, обрывков бумаги.
2. Синхронизация работы основного и вспомогательного двигателей, а также проверка всех датчиков.

ВНИМАНИЕ! В СЛУЧАЕ НАРУШЕНИЯ ПЕРИОДИЧНОСТИ ТЕХНИЧЕСКОГО ОБСЛУЖИВАНИЯ ИЛИ ТРЕБОВАНИЙ К КВАЛИФИКАЦИИ СПЕЦИАЛИСТОВ, КОМПАНИЯ «ДОРС» ИМЕЕТ ПРАВО СНЯТЬ ОБОРУДОВАНИЕ С ГАРАНТИЙНОГО ОБСЛУЖИВАНИЯ.

13. Спецификация

Габаритные размеры (ШхГхВ), мм	260x290x160
Размеры банкнот, мм	Мин. 50x100, Макс. 90x180
Масса нетто, кг	5,1 кг
Скорость счета	1000 банкнот в минуту
Отсчитываемая пачка	1-999 банкнот
Дисплей	Жидкокристаллический с подсветкой
Питание	Сеть переменного тока 220-230 В, 50Гц.
Потребляемая мощность	Не более 70 Вт



McGrp.Ru



Сайт техники и электроники

Наш сайт McGrp.Ru при этом не является просто хранилищем [инструкций по эксплуатации](#), это живое сообщество людей. Они общаются на форуме, задают вопросы о способах и особенностях использования техники. На все вопросы очень быстро находят ответы от таких же посетителей сайта, экспертов или администраторов. Вопрос можно задать как на форуме, так и в специальной форме на странице, где описывается интересующая вас техника.